

**Заказчик - ООО «Угольный разрез»**

**«Железнодорожный путь необщего пользования  
ООО «Угольный разрез»  
с примыканием к пути общего пользования на станции Харанхой  
Восточно-Сибирской железной дороги – филиала ОАО «РЖД»**

**ТЕХНИКО-ЭКОНОМИЧЕСКОЕ ОБОСНОВАНИЕ**

**РАЗДЕЛ 2 «ОСНОВНЫЕ ТЕХНИЧЕСКИЕ РЕШЕНИЯ»**

**Часть 2. Графическая часть**

**КПЭИ-057/22/031-1/54-ТЭО/22-ПС-ОТР.ГЧ**

**Том 1.2**

Согласовано		
Взам. инв. №		
Подп. и дата		
Инв. № подл.		

Технический директор

\_\_\_\_\_ С.В. Сазонов

Главный инженер проекта

 \_\_\_\_\_ В.В. Безногов



ОБЩЕСТВО С ОГРАНИЧЕННОЙ ОТВЕТСТВЕННОСТЬЮ  
«ПРОЕКТ-СЕРВИС»

Клиентский сервис: г. Новосибирск, ул. Аэропорт, 2а  
[www.proservice.ru](http://www.proservice.ru) email: [nsk@proservice.ru](mailto:nsk@proservice.ru) тел/факс: (383) 362-02-02

Регистрационный номер: 95 от 29.10.2009 г. в реестре членов саморегулируемой  
организации СРО-П-065-30112009

Заказчик – ООО «Угольный разрез»

Генеральная проектная организация – ООО «КПЭИ»

**ЖЕЛЕЗНОДОРОЖНЫЙ ПУТЬ НЕОБЩЕГО ПОЛЬЗОВАНИЯ  
ООО «УГОЛЬНЫЙ РАЗРЕЗ» С ПРИМЫКАНИЕМ К ПУТИ ОБЩЕГО  
ПОЛЬЗОВАНИЯ НА СТАНЦИИ ХАРАНХОЙ ВОСТОЧНО-СИБИРСКОЙ  
ЖЕЛЕЗНОЙ ДОРОГИ**

*ТЕХНИКО-ЭКОНОМИЧЕСКОЕ ОБОСНОВАНИЕ*

**Раздел 1. Основные технические решения**

**Часть 2. Графическая часть**

**КПЭИ-057/22/031-1/54/ТЭО/22-ПС-ОТР.ГЧ**

**Том 1.2**

Инва. № подл.	Подп. и дата	Взам. инв. №



ОБЩЕСТВО С ОГРАНИЧЕННОЙ ОТВЕТСТВЕННОСТЬЮ  
«ПРОЕКТ-СЕРВИС»

Клиентский сервис: г. Новосибирск, ул. Аэропорт, 2а  
[www.proservice.ru](http://www.proservice.ru) email: [nsk@proservice.ru](mailto:nsk@proservice.ru) тел/факс: (383) 362-02-02

Регистрационный номер: 95 от 29.10.2009 г. в реестре членов саморегулируемой  
организации СРО-П-065-30112009

Заказчик – ООО «Угольный разрез»

Генеральная проектная организация – ООО «КПЭИ»

**ЖЕЛЕЗНОДОРОЖНЫЙ ПУТЬ НЕОБЩЕГО ПОЛЬЗОВАНИЯ  
ООО «УГОЛЬНЫЙ РАЗРЕЗ» С ПРИМЫКАНИЕМ К ПУТИ ОБЩЕГО  
ПОЛЬЗОВАНИЯ НА СТАНЦИИ ХАРАНХОЙ ВОСТОЧНО-СИБИРСКОЙ  
ЖЕЛЕЗНОЙ ДОРОГИ**

*ТЕХНИКО-ЭКОНОМИЧЕСКОЕ ОБОСНОВАНИЕ*

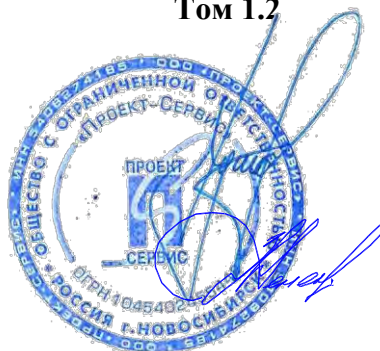
**Раздел 1. Основные технические решения**

**Часть 2. Графическая часть**

**КПЭИ-057/22/031-1/54/ТЭО/22-ПС-ОТР.ГЧ**

**Том 1.2**

Директор



30.09.2022

**В.А. Хуторной**

Главный инженер проекта

30.09.2022

**З.Н. Дементьев**

Индв. № подл.	Подп. и дата	Взам. инв. №

Обозначение	Наименование	Примечание
КПЭИ-057/22/031-1/54/ТЭО/22-ПС-ОТР.ГЧ – С	Содержание тома 1.2	2
	Графическая часть	
КПЭИ-057/22/031-1/54/ТЭО/22-ПС-ОТР.ГЧ 1, лист 1	Ведомость документов графической части	2
КПЭИ-057/22/031-1/54/ТЭО/22-ПС-ОТР.ГЧ2, лист 1	План трассы подъездного пути км 0 – 30 (М 1:25000)	1
КПЭИ-057/22/031-1/54/ТЭО/22-ПС-ОТР.ГЧ 2, лист 2	План трассы подъездного пути км 31 – 70 (М 1:25000)	1
КПЭИ-057/22/031-1/54/ТЭО/22-ПС-ОТР.ГЧ2, лист 3	Продольный профиль железнодорожного пути ПК 0+00 – ПК 110+00	1
КПЭИ-057/22/031-1/54/ТЭО/22-ПС-ОТР.ГЧ2, лист 4	Продольный профиль железнодорожного пути ПК 110+00 – ПК 200+00	1
КПЭИ-057/22/031-1/54/ТЭО/22-ПС-ОТР.ГЧ2, лист 5	Продольный профиль железнодорожного пути ПК 200+00 - ПК 310+00	1
КПЭИ-057/22/031-1/54/ТЭО/22-ПС-ОТР.ГЧ2, лист 6	Продольный профиль железнодорожного пути ПК 310+00 – ПК 400+00	1
КПЭИ-057/22/031-1/54/ТЭО/22-ПС-ОТР.ГЧ2, лист 7	Продольный профиль железнодорожного пути ПК 400+00 – ПК 510+00	1
КПЭИ-057/22/031-1/54/ТЭО/22-ПС-ОТР.ГЧ2, лист 8	Продольный профиль железнодорожного пути ПК 510+00 – ПК 600+00	1
КПЭИ-057/22/031-1/54/ТЭО/22-ПС-ОТР.ГЧ2, лист 9	Продольный профиль железнодорожного пути ПК 600+00 – ПК 702+47	1
КПЭИ-057/22/031-1/54/ТЭО/22-ПС-ОТР.ГЧ2, лист 10	Поперечные профили земляного полотна (тип 1, 4, 5, 6)	1
КПЭИ-057/22/031-1/54/ТЭО/22-ПС-ОТР.ГЧ2, лист 11	Поперечный профиль земляного полотна (тип 2)	1
КПЭИ-057/22/031-1/54/ТЭО/22-ПС-ОТР.ГЧ2, лист 12	Поперечный профиль земляного полотна (тип 3)	1
КПЭИ-057/22/031-1/54/ТЭО/22-ПС-ОТР.ГЧ2, лист 13	Поперечный профиль земляного полотна (тип 7)	1
КПЭИ-057/22/031-1/54/ТЭО/22-ПС-ОТР.ГЧ3, лист 1	Железнодорожный мост через р. Чикой на ПК 112+30,00. Вариант 1	1
КПЭИ-057/22/031-1/54/ТЭО/22-ПС-ОТР.ГЧ3, лист 2	Железнодорожный мост через р. Чикой на ПК 112+30,00. Вариант 2	1
КПЭИ-057/22/031-1/54/ТЭО/22-ПС-ОТР.ГЧ3, лист 3	Железнодорожный мост через р. Чикой на ПК 112+30,00. Вариант 3	1
КПЭИ-057/22/031-1/54/ТЭО/22-ПС-ОТР.ГЧ3, лист 4	Железнодорожный мост через прот. Шарханка на ПК 130+26,22. Вариант 1	1
КПЭИ-057/22/031-1/54/ТЭО/22-ПС-ОТР.ГЧ3, лист 5	Железнодорожный мост через прот. Шарханка на ПК 130+26,22. Вариант 2	1
КПЭИ-057/22/031-1/54/ТЭО/22-ПС-ОТР.ГЧ3, лист 6	Железнодорожный путепровод через автомобильную дорогу на ПК 536+18,50. Вариант 1	1

Согласовано

Взам. инв. №

Подп. и дата

Инв. № подл.

КПЭИ-057/22/031-1/54/ТЭО/22-ПС-ОТР.ГЧ -С					
Изм.	Кол.уч.	Лист	№ док.	Подп.	Дата
Разраб.		Кузьмичева			30.09.2022
Проверил		Дементьев			30.09.2022
Н. контр.		Савинцева			30.09.2022
ГИП		Дементьев			30.09.2022

КПЭИ-057/22/031-1/54/ТЭО/22-ПС-ОТР.ГЧ -С

Содержание тома 1.2

Стадия	Лист	Листов
П	1	2
ООО «Проект-Сервис»		

Обозначение	Наименование	Примечание
КПЭИ-057/22/031-1/54/ТЭО/22-ПС-ОТР.ГЧЗ, лист 7	Железнодорожный путепровод через автомобильную дорогу на ПК 536+18,50. Вариант 2	1
КПЭИ-057/22/031-1/54/ТЭО/22-ПС-ОТР.ГЧЗ, лист 8	Железнодорожный путепровод через автомобильную дорогу на ПК 536+18,50. Вариант 3	1
КПЭИ-057/22/031-1/54/ТЭО/22-ПС-ОТР.ГЧЗ, лист 9	Групповой чертеж МГТ отв. 1,0 м, отв. 1,5 м, отв. 4,0 м	1
КПЭИ-057/22/031-1/54/ТЭО/22-ПС-ОТР.ГЧЗ, лист 10	Групповой чертеж МГТ отв. 2,0 м, отв. 2,5 м, отв. 2х2,5 м	1
КПЭИ-057/22/031-1/54/ТЭО/22-ПС-ОТР.ГЧЗ, лист 11	Групповой чертеж ПБТ отв. 3,0х2,0 м	1
КПЭИ-057/22/031-1/54/ТЭО/22-ПС-ОТР.ГЧЗ, лист 12	Групповой чертеж ПБТ отв. 4,0х3,0 м	1
КПЭИ-057/22/031-1/54/ТЭО/22-ПС-ОТР.ГЧ4, лист 1	Схематический план с осигнализированием	1
КПЭИ-057/22/031-1/54/ТЭО/22-ПС-ОТР.ГЧ5, лист 1	Технологический комплекс. Ситуационный план	1
Общее количество листов документов		31

Инов. № подл.	Подп. и дата	Взам. инв. №

Изм.	Кол.уч.	Лист	№ док.	Подп.	Дата	КПЭИ-057/22/031-1/54/ТЭО/22-ПС-ОТР.ГЧ -С	Лист
							2

Лист	Наименование	Примечание
КПЭИ-057/22/031-1/54/ТЭ0/22-ПС-ОТР.ГЧ1, лист 1	Ведомость документов графической части	
КПЭИ-057/22/031-1/54/ТЭ0/22-ПС-ОТР.ГЧ2, лист 1	План трассы подъездного пути км 0 – 30 (М 1:25000)	
КПЭИ-057/22/031-1/54/ТЭ0/22-ПС-ОТР.ГЧ2, лист 2	План трассы подъездного пути км 31 – 70 (М 1:25000)	
КПЭИ-057/22/031-1/54/ТЭ0/22-ПС-ОТР.ГЧ2, лист 3	Продольный профиль железнодорожного пути ПК 0+00 – ПК 110+00	
КПЭИ-057/22/031-1/54/ТЭ0/22-ПС-ОТР.ГЧ2, лист 4	Продольный профиль железнодорожного пути ПК 110+00 – ПК 200+00	
КПЭИ-057/22/031-1/54/ТЭ0/22-ПС-ОТР.ГЧ2, лист 5	Продольный профиль железнодорожного пути ПК 20+00 – ПК 310+00	
КПЭИ-057/22/031-1/54/ТЭ0/22-ПС-ОТР.ГЧ2, лист 6	Продольный профиль железнодорожного пути ПК 310+00 – ПК 400+00	
КПЭИ-057/22/031-1/54/ТЭ0/22-ПС-ОТР.ГЧ2, лист 7	Продольный профиль железнодорожного пути ПК 400+00 – ПК 510+00	
КПЭИ-057/22/031-1/54/ТЭ0/22-ПС-ОТР.ГЧ2, лист 8	Продольный профиль железнодорожного пути ПК 510+00 – ПК 600+00	
КПЭИ-057/22/031-1/54/ТЭ0/22-ПС-ОТР.ГЧ2, лист 9	Продольный профиль железнодорожного пути ПК 600+00 – ПК 702+47	
КПЭИ-057/22/031-1/54/ТЭ0/22-ПС-ОТР.ГЧ2, лист 10	Поперечные профили земляного полотна (тип 1, 4, 5, 6)	
КПЭИ-057/22/031-1/54/ТЭ0/22-ПС-ОТР.ГЧ2, лист 11	Поперечный профиль земляного полотна (тип 2)	
КПЭИ-057/22/031-1/54/ТЭ0/22-ПС-ОТР.ГЧ2, лист 12	Поперечный профиль земляного полотна (тип 3)	
КПЭИ-057/22/031-1/54/ТЭ0/22-ПС-ОТР.ГЧ2, лист 13	Поперечный профиль земляного полотна (тип 7)	
КПЭИ-057/22/031-1/54/ТЭ0/22-ПС-ОТР.ГЧ3, лист 1	Железнодорожный мост через р. Чикой на ПК 112+30,00. Вариант 1	
КПЭИ-057/22/031-1/54/ТЭ0/22-ПС-ОТР.ГЧ3, лист 2	Железнодорожный мост через р. Чикой на ПК 112+30,00. Вариант 2	

Согласовано									
Взам. инв. №									
Подп. и дата									
Инв. № подл.									

**КПЭИ-057/22/031-1/54/ТЭ0/22-ПС-ОТР.ГЧ1**

Железнодорожный путь необщего пользования ООО «Угольный разрез» с примыканием к пути общего пользования на станции Харанхой Восточно-Сибирской железной дороги - филиала ОАО «РЖД»

Изм.	Кол.уч.	Лист	№ док.	Подпись	Дата
Разраб.		Кузьмичева			30.09.2022
Проверил		Дементьев			30.09.2022
Н. контр.		Савинцева			30.09.2022
ГИП		Дементьев			30.09.2022

Стадия	Лист	Листов
ТЭ0	1	2

Ведомость документов графической части

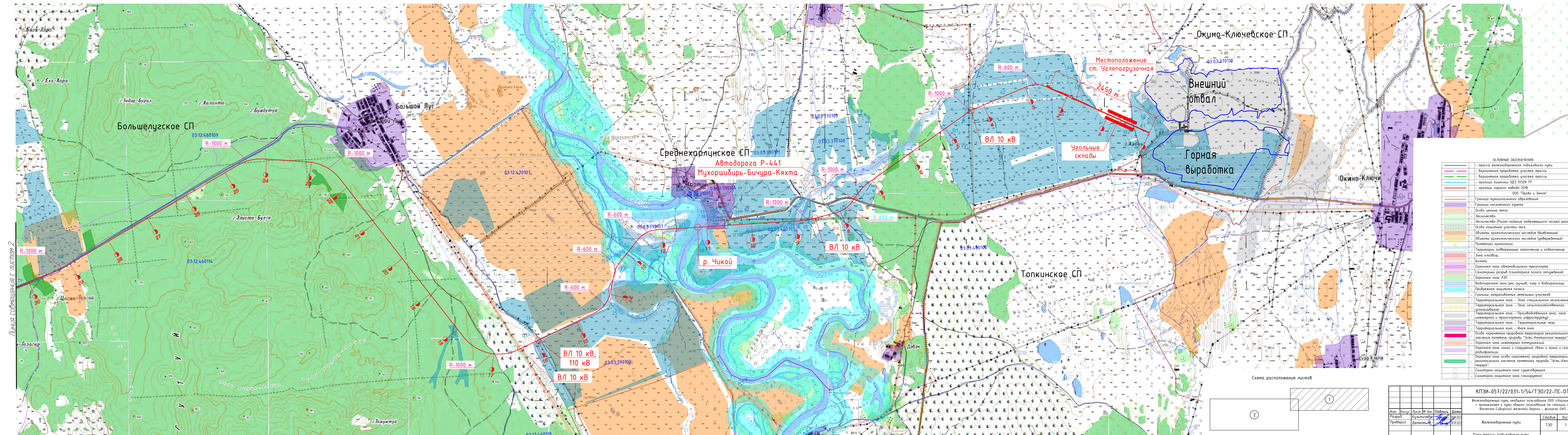
ООО «Проект-Сервис»

Лист	Наименование	Примечание
КПЭИ-057/22/031-1/54/ТЭО/22-ПС-ОТР.ГЧЗ, лист 3	Железнодорожный мост через р. Чикой на ПК 112+30,00. Вариант 3	
КПЭИ-057/22/031-1/54/ТЭО/22-ПС-ОТР.ГЧЗ, лист 4	Железнодорожный мост через прот. Шарханка на ПК 130+26,22. Вариант 1	
КПЭИ-057/22/031-1/54/ТЭО/22-ПС-ОТР.ГЧЗ, лист 5	Железнодорожный мост через прот. Шарханка на ПК 130+26,22. Вариант 2	
КПЭИ-057/22/031-1/54/ТЭО/22-ПС-ОТР.ГЧЗ, лист 6	Железнодорожный путепровод через автомобильную дорогу на ПК 536+18,50. Вариант 1	
КПЭИ-057/22/031-1/54/ТЭО/22-ПС-ОТР.ГЧЗ, лист 7	Железнодорожный путепровод через автомобильную дорогу на ПК 536+18,50. Вариант 2	
КПЭИ-057/22/031-1/54/ТЭО/22-ПС-ОТР.ГЧЗ, лист 8	Железнодорожный путепровод через автомобильную дорогу на ПК 536+18,50. Вариант 3	
КПЭИ-057/22/031-1/54/ТЭО/22-ПС-ОТР.ГЧЗ, лист 9	Групповой чертеж МГТ отв. 1,0 м, отв. 1,5 м, отв. 4,0 м	
КПЭИ-057/22/031-1/54/ТЭО/22-ПС-ОТР.ГЧЗ, лист 10	Групповой чертеж МГТ отв. 2,0 м, отв. 2,5 м, отв. 2x2,5 м	
КПЭИ-057/22/031-1/54/ТЭО/22-ПС-ОТР.ГЧЗ, лист 11	Групповой чертеж ПБТ отв. 3,0x2,0 м	
КПЭИ-057/22/031-1/54/ТЭО/22-ПС-ОТР.ГЧЗ, лист 12	Групповой чертеж ПБТ отв. 4,0x3,0 м	
КПЭИ-057/22/031-1/54/ТЭО/22-ПС-ОТР.ГЧ4, лист 1	Схематический план с осигнализированием	
КПЭИ-057/22/031-1/54/ТЭО/22-ПС-ОТР.ГЧ5, лист 1	Технологический комплекс. Ситуационный план	

Согласовано

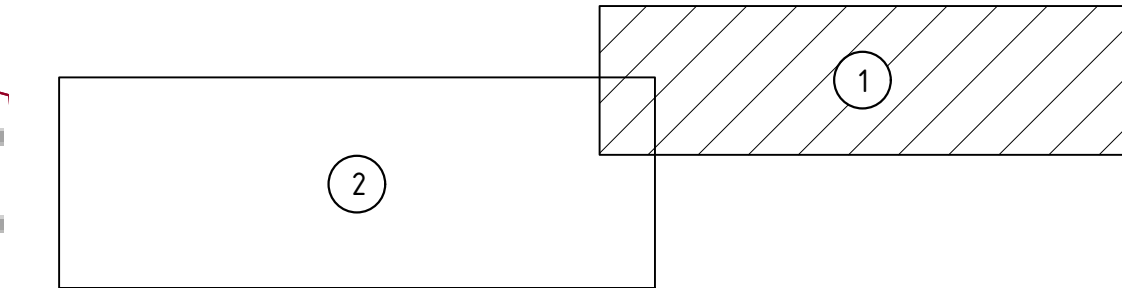
Инд. № подл.	Подп. и дата	Взам. инв. №

Изм.	Кол. уч	Лист	№ док.	Подпись	Дата	КПЭИ-057/22/031-1/54/ТЭО/22-ПС-ОТР.ГЧ1	Лист
							2



Линия совмещения с листом 2

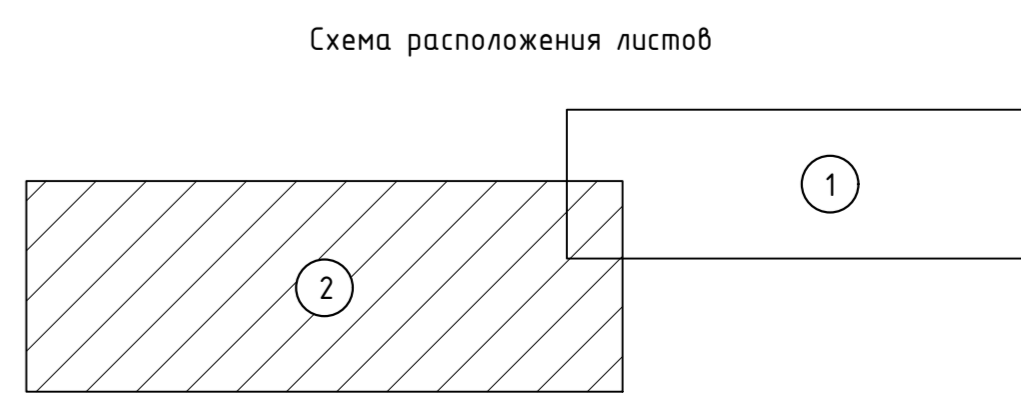
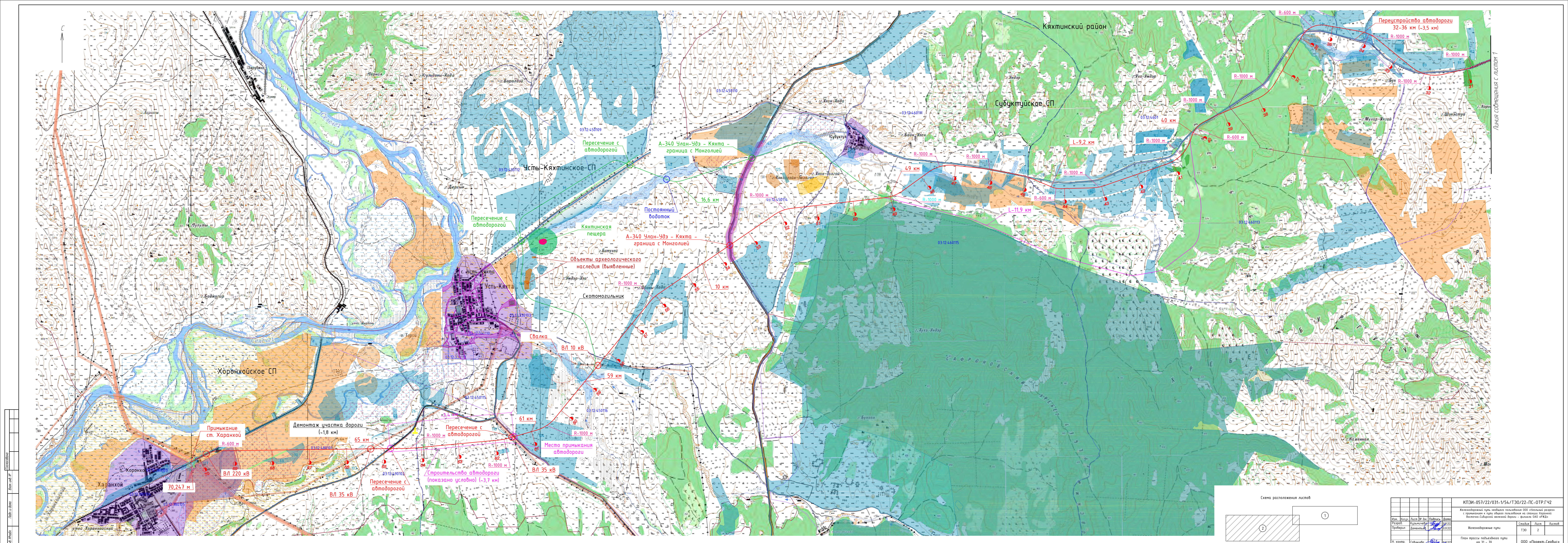
Схема расположения листов



- Числовые обозначения**
- трасса железнодорожного подъездного пути
  - вариантная проработка участка трассы
  - вариантная проработка участка трассы
  - граница лицензии ЧД 01328 ТР
  - границы горного отвала 2018
- ООО "Права и Земля"**
- Граница муниципального образования
  - Граница населенного пункта
  - Особо ценные земли
  - Лесничество
  - Лесничество (Район падевая отделившихся частей раек)
  - Особо защитные участки леса
  - Объекты археологического наследия (выявленные)
  - Объекты археологического наследия (предварительные)
  - Памятники археологии
  - Территории подверженные затоплению и подтоплению
  - Зона кладбищ
  - Болота
  - Охранная зона автомобильного транспорта
  - Санитарный разрыв (санитарная полоса отчуждения)
  - Охранная зона ЛЭП
  - Водоохранная зона рек, ручьев, озер и водохранилищ
  - Прибрежная защитная полоса
  - Границы запретаемых земельных участков
  - Территориальная зона - Зона специального назначения
  - Территориальная зона - Зона сельскохозяйственного использования
  - Территориальная зона - Производственная зона, зона инженерной и транспортной инфраструктуры
  - Территориальная зона - Территориальные зоны
  - Территориальная зона - Иния зона
  - Особо охраняемая природная территория регионального значения памятника природы "Усть-Кяхтинская пещера"
  - Охранная зона инженерных коммуникаций
  - Охранная зона линий и сооружений связи и линий и сооружений радификации
  - Охранная зона особо охраняемой природной территории регионального значения памятника природы "Усть-Кяхтинская пещера"
  - Санитарно-защитная зона существующая
  - Санитарно-защитная зона планируемая

Изм.		Кол-во	Лист	№ док.	Подпись	Дата	КПЗ-057/22/031-1/54/Т30/22-ПС-ОТР.ГЧ2			
Разраб.	Кузьмичева	1	1	03.03.2023		20.09.2023	Железнодорожный путь небаевого пользования ООО «Угольный разрез» с примыканием к пути общего пользования на станции Харьцкой Восточно-Сибирской железной дороги - филиала ОАО «РЖД»			
Проверил	Дементьев	1	1	03.03.2023		20.09.2023	Железнодорожные пути	Стация	Лист	Листов
Н. контр.	Савицьева	1	1	03.03.2023		20.09.2023	км 0 - 30	Т30	1	13
ГИП	Дементьев	1	1	03.03.2023		20.09.2023	(М 1:25000)	ООО «Проект-Сервис»		



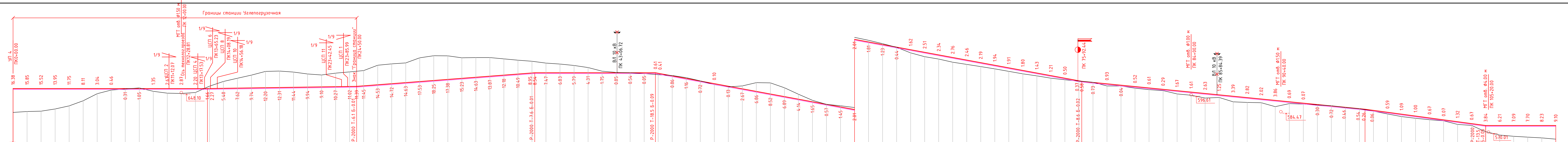


Имя	Роль	Лист	В. док.	Подпись	Дата
Резерв	Клиент	1			
Проверка	Данные	1			

КПИ-057/22/031-1/54/ТЭО/22-ПС-ОТР.ГЧ2		Страниц	Лист	Листов
Железнодорожный путь «неблизкое пользование ООО «Хольный разрез» с примыканием к пути общего пользования на станции Харанхой Восточно-Сибирской железной дороги - филиала ОАО «РЖД»		ТЭО	2	
Железнодорожные пути				
План трассы подъездного пути км 31 - 78 (М 125000)		ООО «Прокт-Сервис»		
Формат А2x4				

Масштаб по горизонтали 1:10000  
по вертикали 1:1000



Развернутый план пути		Тип поперечного профиля	
Проектные данные	Левый кювет (лоток, дренаж)	Укрепление	Тун 7
		Уклон, %; длина, м	7.6
	Правый кювет (лоток, дренаж)	Укрепление	Тун 6
		Уклон, %; длина, м	7.6
Уклон, %; длина, м		0.0	
Фактические данные	Отметка головки рельса, м	652.00	652.00
	Отметка бровки земляного полотна, м	651.41	651.41
Пикет	Отметка земли, м	635.03	635.03
	Расстояние, м	100.00	100.00
Километры	Элементы плана	ПК 0+00.00	ПК 11+00.00
	Километры	0	11

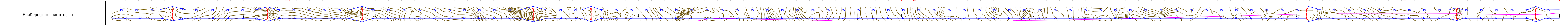
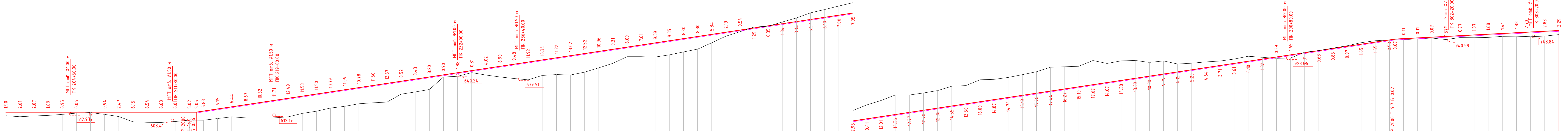
Условные обозначения:  
 — линия проектной головки рельса  
 — линия бровки земляного полотна

Примечания:  
 1 Продольный профиль разработан в соответствии с требованиями СП 37.13330.2012 "Промышленный транспорт. Актуализированная редакция СНиП 2.05.07-91" на основании материалов, выполненных по результатам аэрофотомониторинга с использованием летательного аппарата (БПЛА), выполненных ООО "Проект-Сервис" в августе 2022 г (лишфр 031-1/54-ТЭО/22-ПС-ИГДИ).  
 Продольный профиль выполнен с использованием российского импортонезависимого программного продукта для проектирования, строительства и эксплуатации объектов транспортной инфраструктуры «Топоматик Robur».

КПЭИ-057/22/031-1/54/ТЭО/22-ПС-ОТР.ГЧ2			
«Железнодорожный путь, наиболее пользования ООО «Челябинский разрез» с приложением к пути общего пользования на станции Хараньиха Восточно-Сибирской железной дороги - филиала ОАО «РЖД»			
Изм.	Кол.ч.	Лист	№ док.
Разработ	Ерыкалова	3	03.08.2022
Проверил	Дементьев	3	03.08.2022
Железнодорожные пути		Ставля	Лист
Продольный профиль железнодорожного пути ПК 0+00 - ПК 110+00		ТЭО	3
Н. контр.	Савицкая	3	03.08.2022
ГИП	Дементьев	3	03.08.2022
ООО «Проект-Сервис»		Формат А4x1	



Масштаб по горизонтали 1:10000  
по вертикали 1:1000

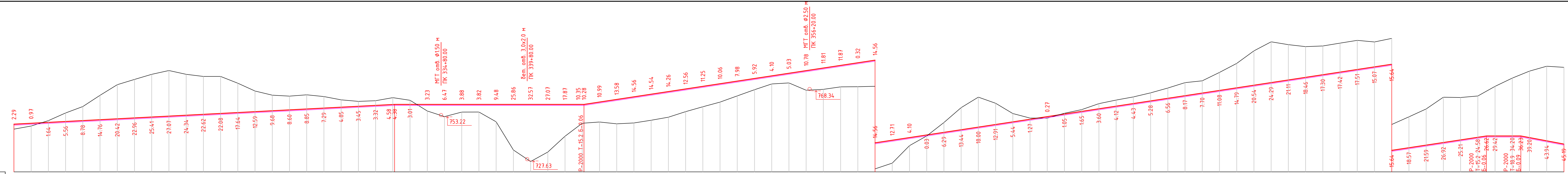


Тип поперечного профиля		Tun 1	Tun 4	Tun 1	Tun 4	Tun 1	Tun 4	Tun 5	Tun 6	Tun 7	Tun 6	Tun 5	Tun 4	Tun 1	Tun 4	Tun 1
Левый кювет (лоток, дренаж)	Укрепление	канавы, b=0.60 м, укрепление: дно - щебенчатое, откосы - посев многолетних трав														
	Уклон, %; длина, м	3.0	3.0	3.0	3.0	7.7	6.8	5.7	20.3	12.70	5.0	22.3	10.0	34.0	15.9	17.2
Правый кювет (лоток, дренаж)	Укрепление	канавы, b=0.60 м, укрепление: дно - щебенчатое, откосы - посев многолетних трав														
	Уклон, %; длина, м	3.0	3.0	3.0	3.0	16.0	10.9	6.2	21.5	12.70	5.0	35.6	10.0	34.0	13.6	17.0
Уклон, %; длина, м		0.0 / 1350 / 5.0 / 15.0 / 84.90 / 4.0 / 5.2 / 1160														
Отметка головки рельса, м		615.21	615.21	615.21	615.21	615.21	615.21	615.21	615.21	615.21	615.21	615.21	615.21	615.21	615.21	615.21
Отметка бровки земляного полотна, м		614.62	614.62	614.62	614.62	614.62	614.62	614.62	614.62	614.62	614.62	614.62	614.62	614.62	614.62	614.62
Фактические данные	Отметка земли, м	612.71	612.01	612.55	612.93	613.66	614.20	614.56	614.94	613.68	612.15	608.47	608.08	607.99	608.49	608.61
	Расстояние, м	100.00	100.00	100.00	100.00	100.00	100.00	100.00	100.00	100.00	100.00	100.00	100.00	100.00	100.00	100.00
Пакет		200	1	2	3	4	5	6	7	8	9	210	1	2	3	4
Элементы плана		2224.94														
Километры		20 21 22 23 24 25 26 27 28 29 30 31														

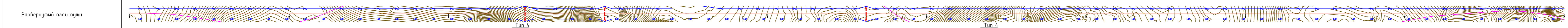
Условные обозначения:  
 — линия проектной головки рельса  
 — линия бровки земляного полотна

КПЭИ-057/22/031-1/54/ТЭО/22-ПС-ОТР.ГЧ2					
«Железнодорожный путь необщего пользования ООО «Челюный разрез» с примыканием к пути общего пользования на станции Харанжой Восточно-Сибирской железной дороги - филиала ОАО «РЖД»					
Изм.	Кол.ч.	Лист	№ док.	Подпись	Дата
Разработчик	Ерыкалова				29.09.2022
Проверил	Дементьев				29.09.2022
Железнодорожные пути			Стация	Лист	Листов
			ТЭО	5	
Продольный профиль железнодорожного пути ПК 200+00 - ПК 310+00			ООО «Проект-Сервис»		
Н. контр.	Савицкая				29.09.2022
ГИП	Дементьев				29.09.2022

Масштаб по горизонтали 1:10000  
по вертикали 1:1000



Условные обозначения:  
— линия проектной головки рельса  
— линия бровки земляного полотна



Тип поперечного профиля		Tun 1	Tun 4	Tun 5	Tun 6	Tun 7	Tun 6	Tun 5	Tun 4	Tun 1	Tun 2	Tun 1	Tun 2	Tun 1	Tun 5	Tun 7	Tun 5	Tun 4	Tun 5	Tun 6	Tun 7
-------------------------	--	-------	-------	-------	-------	-------	-------	-------	-------	-------	-------	-------	-------	-------	-------	-------	-------	-------	-------	-------	-------

Проектные данные	Левый кювет (лоток, дренаж)	Укрепление	кювет, б-0.40 м, укрепление: дно - щебневание, откосы - посев многолетних трав																								
		Уклон, %; длина, м	12.8/80	5.2																		34.00	4.0	150	150	4.0	18.9
		Отметка дна, м																									

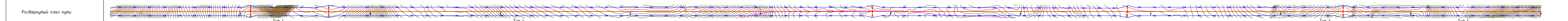
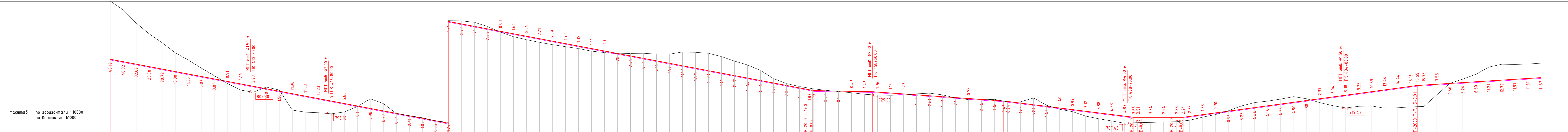
Проектные данные	Правый кювет (лоток, дренаж)	Укрепление	кювет, б-0.40 м, укрепление: дно - щебневание, откосы - посев многолетних трав										кювет, б-0.40 м, укрепление: дно - щебневание, откосы - посев многолетних трав											
		Уклон, %; длина, м	15.3/80	5.2																				
		Отметка дна, м																						

Уклон, %; длина, м	5.2										2210										0.0/1100										15.2										5240										0.0/200			18.9
--------------------	-----	--	--	--	--	--	--	--	--	--	------	--	--	--	--	--	--	--	--	--	----------	--	--	--	--	--	--	--	--	--	------	--	--	--	--	--	--	--	--	--	------	--	--	--	--	--	--	--	--	--	---------	--	--	------

Отметка головки рельса, м	748.94	748.94	749.46	749.98	750.50	751.02	751.54	752.06	752.58	753.10	753.62	754.14	754.66	755.18	755.69	756.21	756.73	757.25	757.77	758.29	758.81	759.33	759.85	760.37	760.89	761.41	761.93	762.45	762.97	763.49	764.01	764.53	765.05	765.57	766.09	766.61	767.13	767.65	768.17	768.69	769.21	769.73	770.25	770.77	771.29	771.81	772.33	772.85	773.37	773.89	774.41	774.93	775.45	775.97	776.49	777.01	777.53	778.05	778.57	779.09	779.61	780.13	780.65	781.17	781.69	782.21	782.73	783.25	783.77	784.29	784.81	785.33	785.85	786.37	786.89	787.41	787.93	788.45	788.97	789.49	790.01	790.53	791.05	791.57	792.09	792.61	793.13	793.65	794.17	794.69	795.21	795.73	796.25	796.77	797.29	797.81	798.33	798.85	799.37	799.89	800.41	800.93	801.45	801.97	802.49	803.01	803.53	804.05	804.57	805.09	805.61	806.13	806.65	807.17	807.69	808.21	808.73	809.25	809.77	810.29	810.81	811.33	811.85	812.37	812.89	813.41	813.93	814.45	814.97	815.49	816.01	816.53	817.05	817.57	818.09	818.61	819.13	819.65	820.17	820.69	821.21	821.73	822.25	822.77	823.29	823.81	824.33	824.85	825.37	825.89	826.41	826.93	827.45	827.97	828.49	829.01	829.53	830.05	830.57	831.09	831.61	832.13	832.65	833.17	833.69	834.21	834.73	835.25	835.77	836.29	836.81	837.33	837.85	838.37	838.89	839.41	839.93	840.45	840.97	841.49	842.01	842.53	843.05	843.57	844.09	844.61	845.13	845.65	846.17	846.69	847.21	847.73	848.25	848.77	849.29	849.81	850.33	850.85	851.37	851.89	852.41	852.93	853.45	853.97	854.49	855.01	855.53	856.05	856.57	857.09	857.61	858.13	858.65	859.17	859.69	860.21	860.73	861.25	861.77	862.29	862.81	863.33	863.85	864.37	864.89	865.41	865.93	866.45	866.97	867.49	868.01	868.53	869.05	869.57	870.09	870.61	871.13	871.65	872.17	872.69	873.21	873.73	874.25	874.77	875.29	875.81	876.33	876.85	877.37	877.89	878.41	878.93	879.45	879.97	880.49	881.01	881.53	882.05	882.57	883.09	883.61	884.13	884.65	885.17	885.69	886.21	886.73	887.25	887.77	888.29	888.81	889.33	889.85	890.37	890.89	891.41	891.93	892.45	892.97	893.49	894.01	894.53	895.05	895.57	896.09	896.61	897.13	897.65	898.17	898.69	899.21	899.73	900.25	900.77	901.29	901.81	902.33	902.85	903.37	903.89	904.41	904.93	905.45	905.97	906.49	907.01	907.53	908.05	908.57	909.09	909.61	910.13	910.65	911.17	911.69	912.21	912.73	913.25	913.77	914.29	914.81	915.33	915.85	916.37	916.89	917.41	917.93	918.45	918.97	919.49	920.01	920.53	921.05	921.57	922.09	922.61	923.13	923.65	924.17	924.69	925.21	925.73	926.25	926.77	927.29	927.81	928.33	928.85	929.37	929.89	930.41	930.93	931.45	931.97	932.49	933.01	933.53	934.05	934.57	935.09	935.61	936.13	936.65	937.17	937.69	938.21	938.73	939.25	939.77	940.29	940.81	941.33	941.85	942.37	942.89	943.41	943.93	944.45	944.97	945.49	946.01	946.53	947.05	947.57	948.09	948.61	949.13	949.65	950.17	950.69	951.21	951.73	952.25	952.77	953.29	953.81	954.33	954.85	955.37	955.89	956.41	956.93	957.45	957.97	958.49	959.01	959.53	960.05	960.57	961.09	961.61	962.13	962.65	963.17	963.69	964.21	964.73	965.25	965.77	966.29	966.81	967.33	967.85	968.37	968.89	969.41	969.93	970.45	970.97	971.49	972.01	972.53	973.05	973.57	974.09	974.61	975.13	975.65	976.17	976.69	977.21	977.73	978.25	978.77	979.29	979.81	980.33	980.85	981.37	981.89	982.41	982.93	983.45	983.97	984.49	985.01	985.53	986.05	986.57	987.09	987.61	988.13	988.65	989.17	989.69	990.21	990.73	991.25	991.77	992.29	992.81	993.33	993.85	994.37	994.89	995.41	995.93	996.45	996.97	997.49	998.01	998.53	999.05	999.57	1000.09
---------------------------	--------	--------	--------	--------	--------	--------	--------	--------	--------	--------	--------	--------	--------	--------	--------	--------	--------	--------	--------	--------	--------	--------	--------	--------	--------	--------	--------	--------	--------	--------	--------	--------	--------	--------	--------	--------	--------	--------	--------	--------	--------	--------	--------	--------	--------	--------	--------	--------	--------	--------	--------	--------	--------	--------	--------	--------	--------	--------	--------	--------	--------	--------	--------	--------	--------	--------	--------	--------	--------	--------	--------	--------	--------	--------	--------	--------	--------	--------	--------	--------	--------	--------	--------	--------	--------	--------	--------	--------	--------	--------	--------	--------	--------	--------	--------	--------	--------	--------	--------	--------	--------	--------	--------	--------	--------	--------	--------	--------	--------	--------	--------	--------	--------	--------	--------	--------	--------	--------	--------	--------	--------	--------	--------	--------	--------	--------	--------	--------	--------	--------	--------	--------	--------	--------	--------	--------	--------	--------	--------	--------	--------	--------	--------	--------	--------	--------	--------	--------	--------	--------	--------	--------	--------	--------	--------	--------	--------	--------	--------	--------	--------	--------	--------	--------	--------	--------	--------	--------	--------	--------	--------	--------	--------	--------	--------	--------	--------	--------	--------	--------	--------	--------	--------	--------	--------	--------	--------	--------	--------	--------	--------	--------	--------	--------	--------	--------	--------	--------	--------	--------	--------	--------	--------	--------	--------	--------	--------	--------	--------	--------	--------	--------	--------	--------	--------	--------	--------	--------	--------	--------	--------	--------	--------	--------	--------	--------	--------	--------	--------	--------	--------	--------	--------	--------	--------	--------	--------	--------	--------	--------	--------	--------	--------	--------	--------	--------	--------	--------	--------	--------	--------	--------	--------	--------	--------	--------	--------	--------	--------	--------	--------	--------	--------	--------	--------	--------	--------	--------	--------	--------	--------	--------	--------	--------	--------	--------	--------	--------	--------	--------	--------	--------	--------	--------	--------	--------	--------	--------	--------	--------	--------	--------	--------	--------	--------	--------	--------	--------	--------	--------	--------	--------	--------	--------	--------	--------	--------	--------	--------	--------	--------	--------	--------	--------	--------	--------	--------	--------	--------	--------	--------	--------	--------	--------	--------	--------	--------	--------	--------	--------	--------	--------	--------	--------	--------	--------	--------	--------	--------	--------	--------	--------	--------	--------	--------	--------	--------	--------	--------	--------	--------	--------	--------	--------	--------	--------	--------	--------	--------	--------	--------	--------	--------	--------	--------	--------	--------	--------	--------	--------	--------	--------	--------	--------	--------	--------	--------	--------	--------	--------	--------	--------	--------	--------	--------	--------	--------	--------	--------	--------	--------	--------	--------	--------	--------	--------	--------	--------	--------	--------	--------	--------	--------	--------	--------	--------	--------	--------	--------	--------	--------	--------	--------	--------	--------	--------	--------	--------	--------	--------	--------	--------	--------	--------	--------	--------	--------	--------	--------	--------	--------	--------	--------	--------	--------	--------	--------	--------	--------	--------	--------	--------	--------	--------	--------	--------	--------	--------	--------	--------	--------	--------	--------	--------	--------	--------	--------	--------	--------	--------	--------	--------	--------	--------	--------	--------	--------	--------	--------	--------	--------	--------	--------	--------	--------	--------	--------	--------	--------	--------	--------	--------	--------	--------	---------

Отметка бровки земляного полотна, м	748.35	748.87	749.39	749.91	750.43	750.95	751.47	751.99	752.51	753.03	753.55	754.07	754.59	755.11	755.63	756.15	756.67	757.19	757.71	758.23	758.75	759.27	759.79	760.31	760.83	761.35	761.87	762.39	762.91	763.43	763.95	764.47	764.99	765.51	766.03	766.55	767.07	767.59	768.11	768.63	769.15	769.67	770.19	770.71	771.23	771.75	772.27	772.79	773.31	773.83	774.35	774.87	775.39	775.91	776.43	776.95	777.47	777.99	778.51	779.03	779.55	780.07	780.59	781.11	781.63	782.15	782.67	783.19	783.71	784.23	784.75	785.27	785.79	786.31	786.83	787.35	787.87	788.39	788.91	789.43	789.95	790.47	790.99	791.51	792.03	792.55	793.07	793.59	794.11	794.63	795.15	795.67	796.19	796.71	797.23	797.75	798.27	798.79	799.31	799.83	800.35	800.87	801.39	801.91	802.43	802.95	803.47	803.99	804.51	805.03	805.55	806.07	806.59	807.11	807.63	808.15	808.67	809.19	809.71	810.23	810.75	811.27	811.79	812.31	812.83	813.35	813.87	814.39	814.91	815.43	815.95	816.47	816.99	817.51	818.03	818.55	819.07	819.59	820.11	820.63	821.15	821.67	822.19	822.71	823.23	823.75	824.27	824.79	825.31	825.83	826.35	826.87	827.39	827.91	828.43	828.95	829.47	830.00	830.52	831.04	831.56	832.08	832.60	833.12	833.64	834.16	834.68	835.20	835.72	836.24	836.76	837.28	837.80	838.32	838.84	839.36	839.88	840.40	840.92	841.44	841.96	842.48	843.00	843.52	844.04	844.56	845.08	845.60	846.12	846.64	847.16	847.68	848.20	848.72	849.24	849.76	850.28	850.80	851.32	851.84	852.36	852.88	853.40	853.92	854.44	854.96	855.48	856.00	856.52	857.04	857.56	858.08	858.60	859.12	859.64	860.16	860.68	861.20	861.72	862.24	862.76	863.28	863.80	864.32	864.84	865.36	865.88	866.40	866.92	867.44	867.96	868.48	869.00	869.52	870.04	870.56	871.08	871.60	872.12	872.64	873.16	873.68	874.20	874.72	875.24	875.76	876.28	876.80	877.32	877.84	878.36	878.88	879.40	879.92	880.44	880.96	881.48	882.00	882.52	883.04	883.56	884.08	884.60	885.12	885.64	886.16	886.68	887.20	887.72	888.24	888.76	889.28	889.80	890.32	890.84	891.36	891.88	892.40	892.92	893.44	893.96	894.48	895.00	895.52	896.04	896.56	897.08	897.60	898.12	898.64	899.16	899.68	900.20	900.72	901.24	901.76	902.28	902.80	903.32	903.84	904.36	904.88	905.40	905.92	906.44	906.96	907.48	908.00	908.52	909.04	909.56	910.08	910.60	911.12	911.64	912.16	912.68	913.20	913.72	914.24	914.76	915.28	915.80	916.32	916.84	917.36	917.88	918.40	918.92	919.44	919.96	920.48	921.00	921.52	922.04	922.56	923.08	923.60	924.12	924.64	925.16	925.68	926.20	926.72	927.24	927.76	928.28	928.80	929.32	929.84	930.36	930.88	931.40	931.92	932.44	932.96	933.48	934.00	934.52	935.04	935.56	936.08	936.60	937.12	937.64	938.16	938.68	939.20	939.72	940.24	940.76	941.28	941.80	942.32	942.84	943.36	943.88	944.40	944.92	945.44	945.96	946.48	947.00	947.52	948.04	948.56	949.08	949.60	950.12	950.64	951.16	951.68	952.20	952.72	953.24	953.76	954.28	954.80	955.32	955.84	956.36	956.88	957.40	957.92	958.44	958.96	959.48	960.00	960.52	961.04	961.56	962.08	962.60	963.12	963.64	964.16	964.68	965.20	965.72	966.24	966.76	967.28	967.80	968.32	968.84	969.36	969.88	970.40	970.92	971.44	971.96	972.48	973.00	973.52	974.04	974.56	975.08	975.60	976.12	976.64	977.16	977.68	978.20	978.72	979.24	979.76	980.28	980.80	981.32	981.84	982.36	982.88	983.40	983.92	984.44	984.96	985.48	986.00	986.52	987.04	987.56	988.08	988.60	989.12	989.64	990.16	990.68	991.20	991.72	992.24	992.76	993.28	993.80	994.32	994.84	995.36	995.88	996.40	996.92	997.44	997.96	998.48	999.00	999.52	1000.04
-------------------------------------	--------	--------	--------	--------	--------	--------	--------	--------	--------	--------	--------	--------	--------	--------	--------	--------	--------	--------	--------	--------	--------	--------	--------	--------	--------	--------	--------	--------	--------	--------	--------	--------	--------	--------	--------	--------	--------	--------	--------	--------	--------	--------	--------	--------	--------	--------	--------	--------	--------	--------	--------	--------	--------	--------	--------	--------	--------	--------	--------	--------	--------	--------	--------	--------	--------	--------	--------	--------	--------	--------	--------	--------	--------	--------	--------	--------	--------	--------	--------	--------	--------	--------	--------	--------	--------	--------	--------	--------	--------	--------	--------	--------	--------	--------	--------	--------	--------	--------	--------	--------	--------	--------	--------	--------	--------	--------	--------	--------	--------	--------	--------	--------	--------	--------	--------	--------	--------	--------	--------	--------	--------	--------	--------	--------	--------	--------	--------	--------	--------	--------	--------	--------	--------	--------	--------	--------	--------	--------	--------	--------	--------	--------	--------	--------	--------	--------	--------	--------	--------	--------	--------	--------	--------	--------	--------	--------	--------	--------	--------	--------	--------	--------	--------	--------	--------	--------	--------	--------	--------	--------	--------	--------	--------	--------	--------	--------	--------	--------	--------	--------	--------	--------	--------	--------	--------	--------	--------	--------	--------	--------	--------	--------	--------	--------	--------	--------	--------	--------	--------	--------	--------	--------	--------	--------	--------	--------	--------	--------	--------	--------	--------	--------	--------	--------	--------	--------	--------	--------	--------	--------	--------	--------	--------	--------	--------	--------	--------	--------	--------	--------	--------	--------	--------	--------	--------	--------	--------	--------	--------	--------	--------	--------	--------	--------	--------	--------	--------	--------	--------	--------	--------	--------	--------	--------	--------	--------	--------	--------	--------	--------	--------	--------	--------	--------	--------	--------	--------	--------	--------	--------	--------	--------	--------	--------	--------	--------	--------	--------	--------	--------	--------	--------	--------	--------	--------	--------	--------	--------	--------	--------	--------	--------	--------	--------	--------	--------	--------	--------	--------	--------	--------	--------	--------	--------	--------	--------	--------	--------	--------	--------	--------	--------	--------	--------	--------	--------	--------	--------	--------	--------	--------	--------	--------	--------	--------	--------	--------	--------	--------	--------	--------	--------	--------	--------	--------	--------	--------	--------	--------	--------	--------	--------	--------	--------	--------	--------	--------	--------	--------	--------	--------	--------	--------	--------	--------	--------	--------	--------	--------	--------	--------	--------	--------	--------	--------	--------	--------	--------	--------	--------	--------	--------	--------	--------	--------	--------	--------	--------	--------	--------	--------	--------	--------	--------	--------	--------	--------	--------	--------	--------	--------	--------	--------	--------	--------	--------	--------	--------	--------	--------	--------	--------	--------	--------	--------	--------	--------	--------	--------	--------	--------	--------	--------	--------	--------	--------	--------	--------	--------	--------	--------	--------	--------	--------	--------	--------	--------	--------	--------	--------	--------	--------	--------	--------	--------	--------	--------	--------	--------	--------	--------	--------	--------	--------	--------	--------	--------	--------	--------	--------	--------	--------	--------	--------	--------	--------	--------	--------	--------	--------	--------	--------	--------	--------	--------	--------	--------	--------	--------	--------	--------	--------	--------	--------	--------	--------	--------	--------	--------	--------	--------	--------	--------	--------	---------

Отметка земли, м	746.06	747.89	751.02	755.47	759.21	765.71	771.89	774.95	777.92	780.10	777.89	776.68	776.66	772.74	768.21	765.82	765.27	766.03	764.99	763.08	762.19	762.59	764.36	764.21	762.85	756.61	754.01	753.37	755.96	756.02
------------------	--------	--------	--------	--------	--------	--------	--------	--------	--------	--------	--------	--------	--------	--------	--------	--------	--------	--------	--------	--------	--------	--------	--------	--------	--------	--------	--------	--------	--------	--------

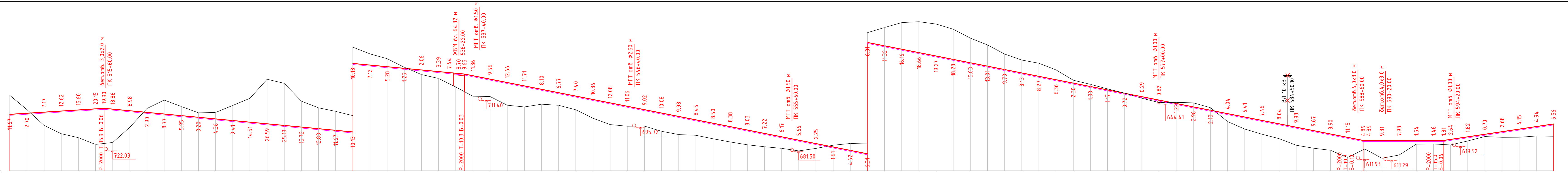


Тип поперечного профиля		Укрепление	
Левый кювет (лоток, дренаж)	Уклон, %; длина, м	канавы, б-0.40 м, тип укрепления: дно - щебенчатый откос - посев многолетних трав	
	Отметка дна, м	канавы, б-0.40 м, тип укрепления: дно - щебенчатый откос - посев многолетних трав	
Правый кювет (лоток, дренаж)	Уклон, %; длина, м	канавы, б-0.40 м, тип укрепления: дно - щебенчатый откос - посев многолетних трав	
	Отметка дна, м	канавы, б-0.40 м, тип укрепления: дно - щебенчатый откос - посев многолетних трав	
Уклон, %; длина, м		18.9	
Отметка головки рельса, м		834.79	
Отметка бровки земляного полотна, м		832.91	
Отметка земли, м		863.11	
Расстояние, м		100.00	
Пикет		400	
Элементы плана		Ч-51°34'46" R-1000 L-40 T-503.23 K-940.23	
Километры		40	

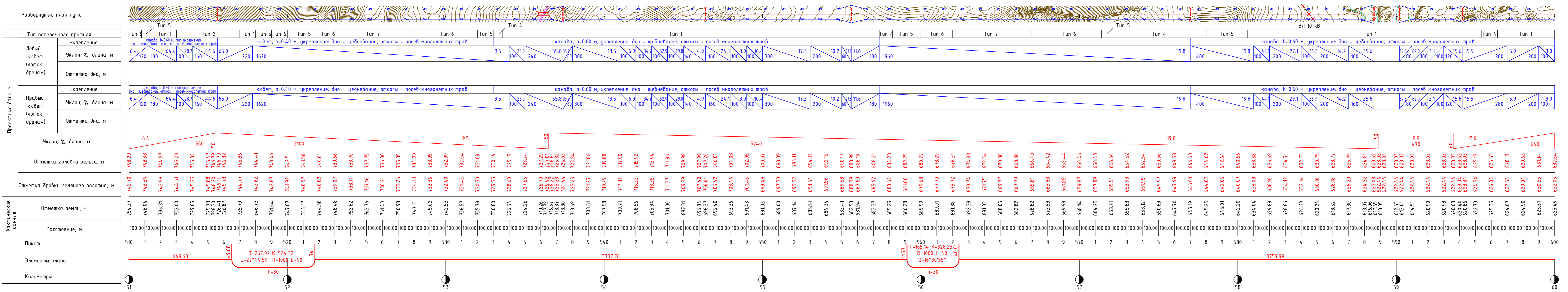
Условные обозначения:  
 — линия проектной головки рельса  
 — линия бровки земляного полотна

КПЭИ-057/22/031-1/54/ТЭО/22-ПС-ОТР.ГЧ2					
«Железнодорожный путь, ближайшего пользования ООО «Угольный разрез» с примыканием к пути общего пользования на станции Харанхой Восточно-Сибирской железной дороги - филиала ОАО «РЖД»					
Изм.	Кол.ч.	Лист	№ док.	Подпись	Дата
Разработ		Ерыкалова			29.09.2022
Проверил		Дементьев			29.09.2022
Железнодорожные пути				Ставия	Лист
Продольный профиль железнодорожного пути ПК 400+00 - ПК 510+00				ТЭО	7
ООО «Проект-Сервис»					
ГИП					

М 1:10000 по горизонтали  
 М 1:1000 по вертикали



Условные обозначения:  
 — линия проектной головки рельса  
 — линия бровки земляного полотна



КПЭИ-057/22/031-1/54/ТЭО/22-ПС-ОТР.ГЧ2					
«Железнодорожный путь необщего пользования ООО «Угольный разрез» с примыканием к пути общего пользования на станции Харанхой Восточно-Сибирской железной дороги - филиала ОАО «РЖД»					
Изм.	Колуч.	Лист	№ док.	Подпись	Дата
Разраб	Ерыкалова	8			19.09.2022
Проверил	Дементьев				19.09.2022
Железнодорожные пути				Стадия	Лист
Продольный профиль железнодорожного пути ПК 510+00 - ПК 600+00				ТЭО	8
ООО «Прект-Сервис»					
Н. контр.	Савинцева				19.09.2022
ГИП	Дементьев				19.09.2022

M 1:10000 по горизонтали  
M 1:1000 по вертикали

Развернутый план пути

Тип поперечного профиля

Левый кювет (лоток, дренаж)  
Уклон, %; длина, м  
Отметка дна, м

Правый кювет (лоток, дренаж)  
Уклон, %; длина, м  
Отметка дна, м

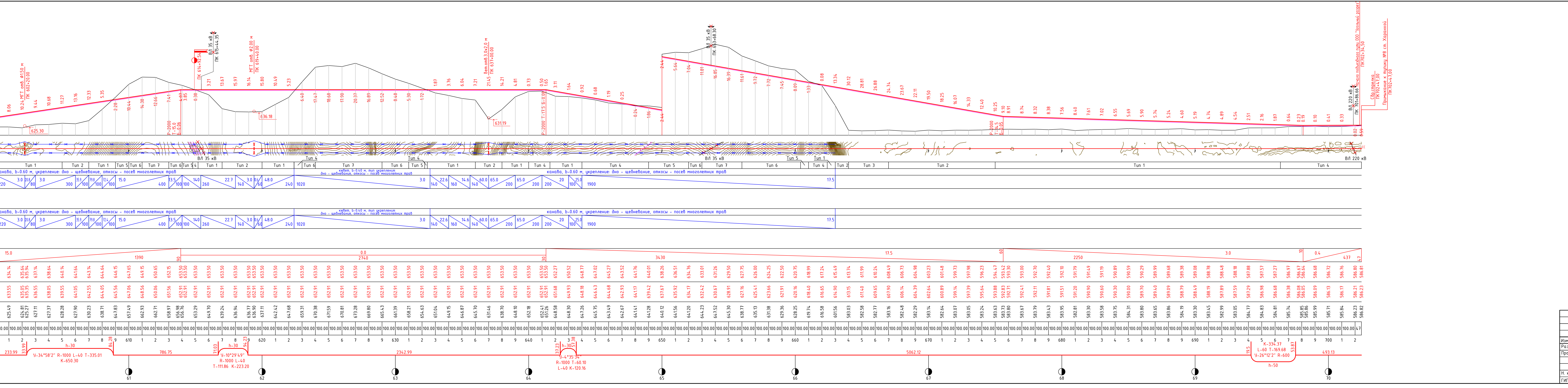
Уклон, %; длина, м

Отметка головки рельса, м

Отметка бровки земляного полотна, м

Фактические данные  
Отметка земли, м  
Расстояние, м

Пикет  
Элементы плана  
Километры



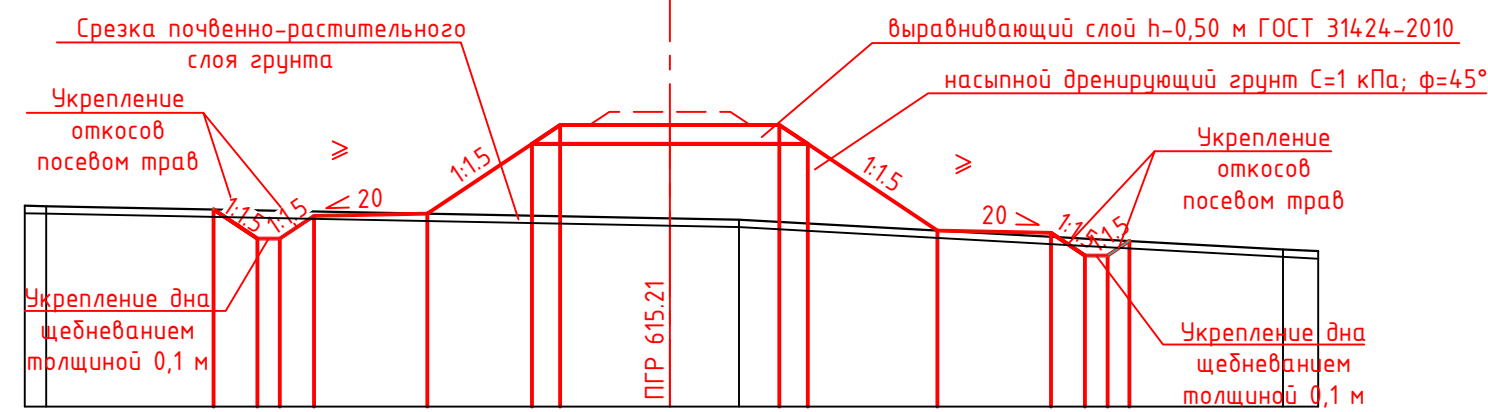
Условные обозначения:  
— линия проектной головки рельса  
— линия бровки земляного полотна

КПЭИ-057/22/031-1/54/ТЭО/22-ПС-ОТР.ГЧ2				
«Железнодорожный путь, ближайшего пользования ООО «Угольный разрез» с примыканием к пути общего пользования на станции Харанкой Восточно-Сибирской железной дороги - филиала ОАО «РЖД»				
Изм.	Кол.	Лист	№ док.	Подпись
Разработчик	Ерыкалова			
Проверил	Дементьев			
Железнодорожные пути			Стация	Лист
			ТЭО	9
Продольный профиль железнодорожного пути ПК 600+00 - ПК 702+47			ООО «Проект-Сервис»	
Н. контр.	Савинцева			
ГИП	Дементьев			



Тип 1  
Насыпь высотой до 12 м. Перегон Узлепогрузочная - Харанхой.

Насыпь: 20.65  
Выр.слой: 3.28  
Канава: 1.98



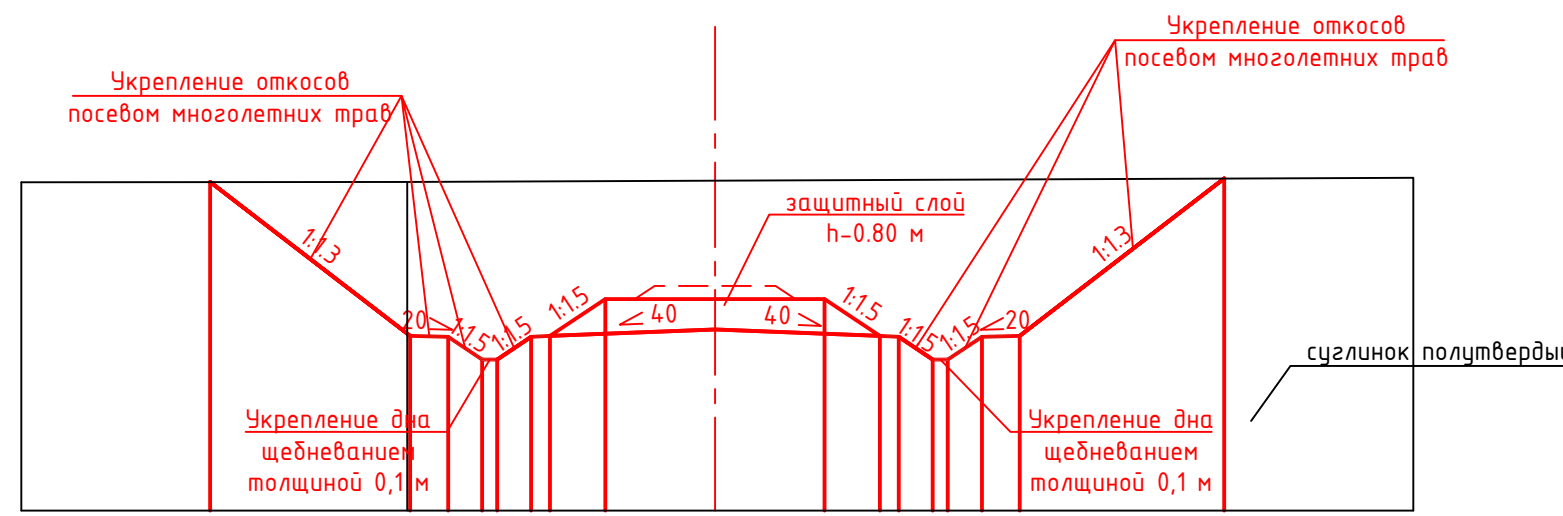
М 1:200 по вертикали  
М 1:200 по горизонтали

Проектные данные	Отметка, м	612.39	611.62	611.62	612.22	612.28	614.12	614.62	614.62	614.12	611.83	611.77	611.17	611.55	611.33	611.28
	Расстояние, м	1.15	0.63	0.94	3.00	2.76	0.15	2.90	2.90	0.74	3.43	3.00	0.94	0.57	0.94	
Фактические данные	Отметка земли, м	612.48	612.47						612.15	612.12					611.33	611.28
	Расстояние, м	0.57			16.50				1.83						14.39	0.94

ПК 208+00.00

Тип 5  
Выемка от 2 до 6 м. Перегон Узлепогрузочная - Харанхой.

Выемка: 57.11  
Кювет: 32.10  
Защ.слой: 6.32



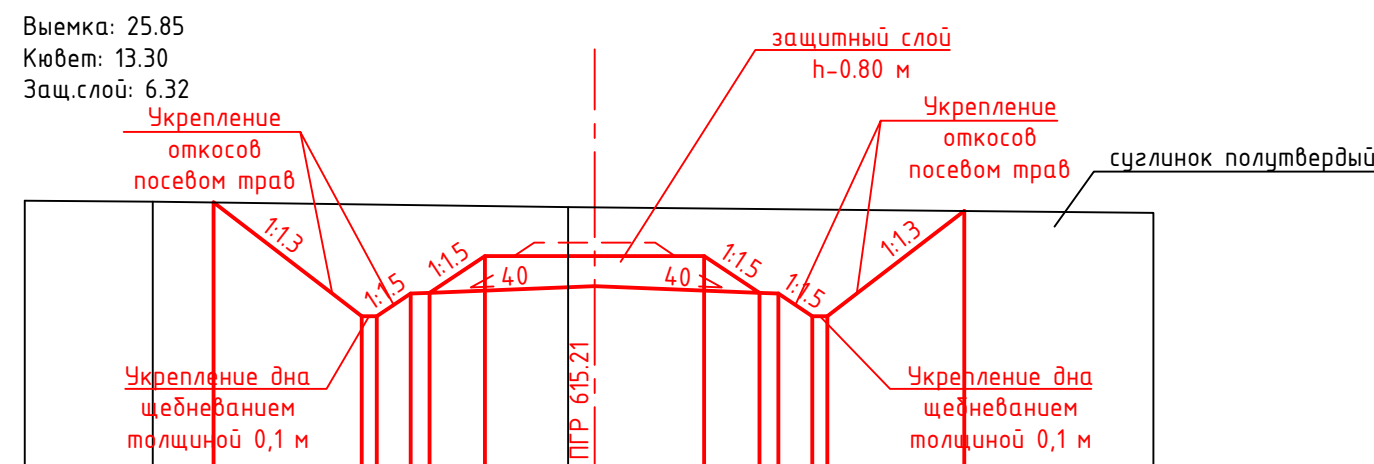
М 1:200 по вертикали  
М 1:200 по горизонтали

Проектные данные	Отметка, м	681.64	677.57	676.95	676.95	677.57	678.54	678.54	677.57	676.95	676.95	677.57	681.73	
	Расстояние, м		5.29	1.00	0.94	0.94	1.46	2.90	2.90	1.46	0.94	0.94	5.41	681.75
Фактические данные	Отметка земли, м	681.63		681.65			681.68						681.75	681.75
	Расстояние, м		10.21				8.15						17.81	0.57

ПК 256+00.00

Тип 4  
Нулевое место или выемка до 2 м. Перегон Узлепогрузочная - Харанхой.

Выемка: 25.85  
Кювет: 13.30  
Защ.слой: 6.32



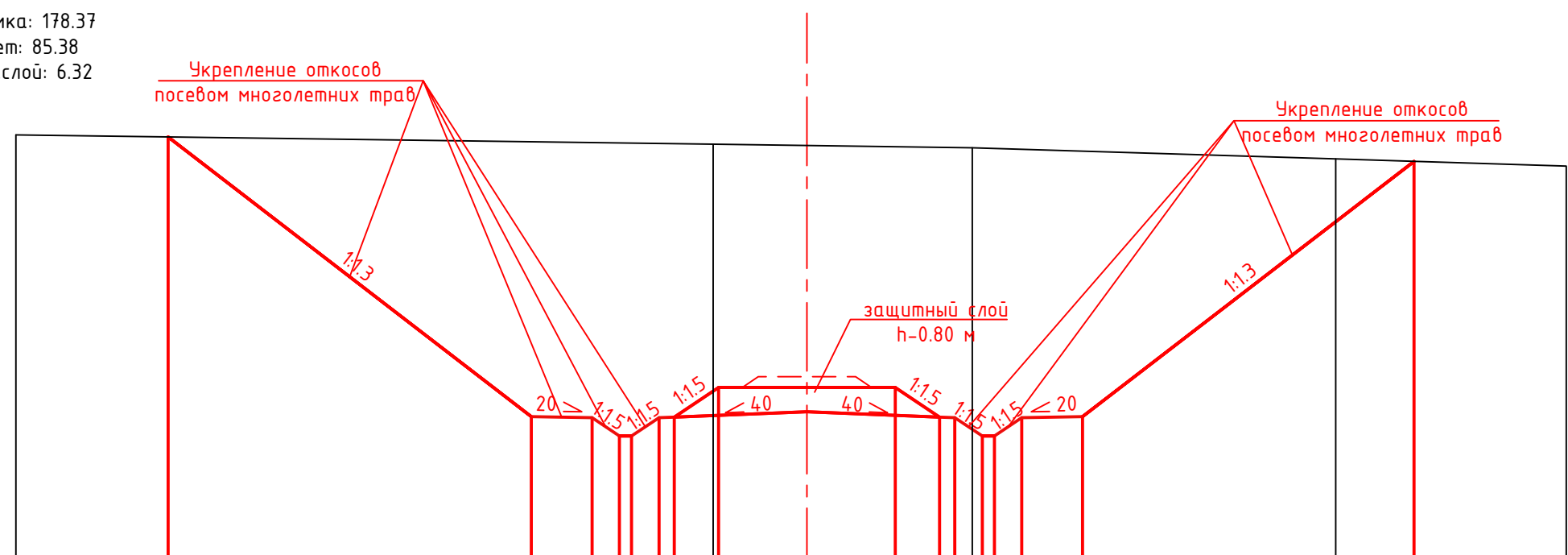
М 1:200 по вертикали  
М 1:200 по горизонтали

Проектные данные	Отметка, м	675.45	672.44	673.06	674.03	674.03	674.03	673.06	672.44	675.22	
	Расстояние, м		3.92	0.59	1.46	2.90	2.90	1.46	0.59	3.62	
Фактические данные	Отметка земли, м	675.50	675.47			675.33	675.32			675.19	675.18
	Расстояние, м	3.39			10.98					13.50	1.28

ПК 253+00.00

Тип 6  
Выемка от 6 до 12 м. Перегон Узлепогрузочная - Харанхой.

Выемка: 178.37  
Кювет: 85.38  
Защ.слой: 6.32



М 1:200 по вертикали  
М 1:200 по горизонтали

Проектные данные	Отметка, м	692.79	683.61	683.57	682.97	683.57	684.56	684.56	683.57	682.97	683.57	683.61	691.99		
	Расстояние, м		11.94	2.00	0.59	0.59	1.46	5.80	1.46	0.59	0.59	2.00	10.89		
Фактические данные	Отметка земли, м	692.85			692.55	692.51			692.43				692.07	691.87	691.83
	Расстояние, м		22.91			3.08		5.44					11.94	6.17	1.41

ПК 260+00.00

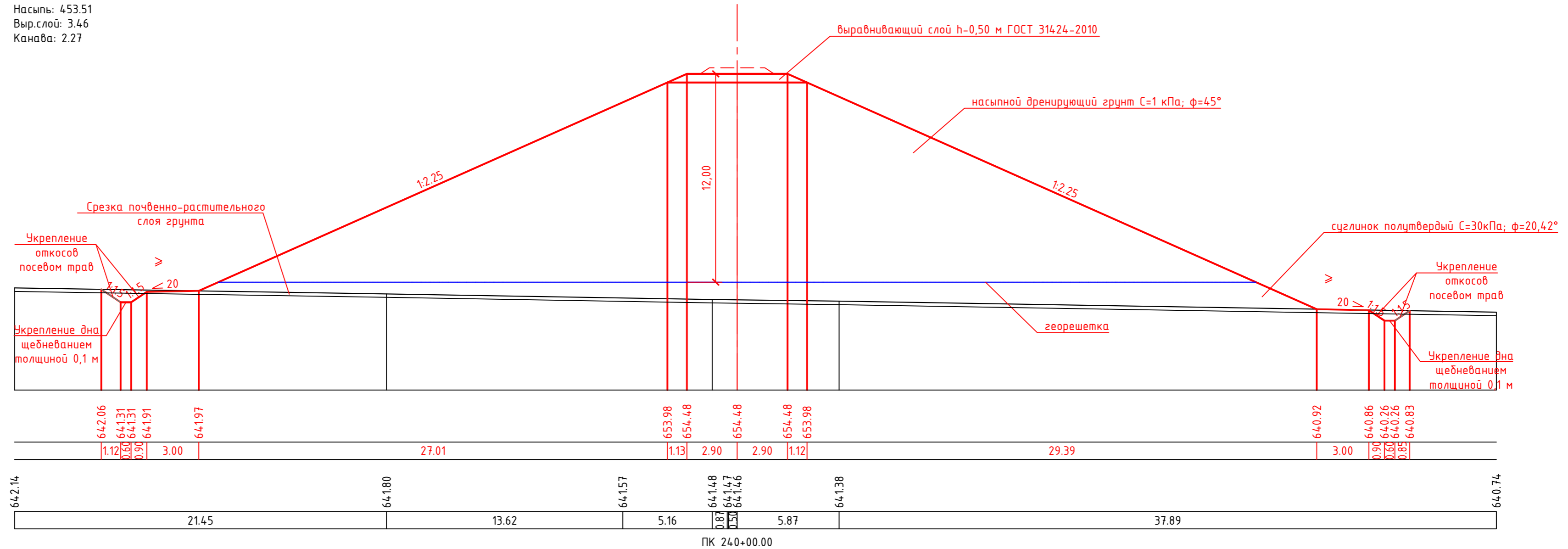
Примечания:

- 1 Типы поперечных профилей разработаны в соответствии с требованиями СП 37.13330.2012 "Промышленный транспорт. Актуализированная редакция СНиП 2.05.07-91" на основании материалов, выполненных в результате аэрофотосъемочных работ с использованием беспилотного летательного аппарата (БПЛА) (шифр 031-1/54-ТЭО/22-ПС-ИГДИ, ООО "Проект-Сервис", август 2022 г.).
- 2 Система высот Балтийская 1977 г.
- 3 Размеры на чертеже даны в метрах.

КПЭИ-057/22/031-1/54/ТЭО/22-ПС-ОТР.ГЧ2					
«Железнодорожный путь неведшего пользования ООО «Узольный разрез» с примыканием к пути общего пользования на станции Харанхой Восточно-Сибирской железной дороги - филиала ОАО «РЖД»					
Изм.	Кол.ч.	Лист	№ док.	Подпись	Дата
Разраб		Ерыкалова			29.09.2022
Проверил		Дементьев			29.09.2022
Железнодорожные пути				Стадия	Лист
				ТЭО	10
Н. контр. Савицкая				Дата	28.09.2022
ГИП Дементьев				Дата	29.09.2022
Поперечные профили земляного полотна (тип 1, 4, 5, 6)				ООО «Проект-Сервис»	

Тип 2  
Насыпь высотой от 12 до 24 м. Перегон Узлепогрузочная - Харанхой.

Насыпь: 453.51  
Выр.слой: 3.46  
Канавы: 2.27



М 1:200 по вертикали  
М 1:200 по горизонтали

Проектные данные	Отметка, м
	642.06
	641.31
	641.31
	641.91
	641.97
Расстояние, м	1.12
	0.86
	0.90
	3.00
	27.01
	1.13
	2.90
	2.90
	1.12
	29.39
	3.00
	0.90
	0.85
	0.85

Фактические данные	Отметка земли, м
	642.14
	64.180
	64.157
	64.148
	64.147
	64.146
	64.138
	64.0.74

Расстояние, м	21.45
	13.62
	5.16
	0.87
	0.50
	5.87
	37.89

Примечания:

1 Тип поперечного профиля разработан в соответствии с требованиями СП 37.13330.2012 "Промышленный транспорт. Актуализированная редакция СНиП 2.05.07-91" на основании материалов, выполненных в результате аэрофотосъемочных работ с использованием беспилотного летательного аппарата (БПЛА) (шифр 031-1/54-ТЭО/22-ПС-ИГДИ, ООО "Проект-Сервис", август 2022 г).

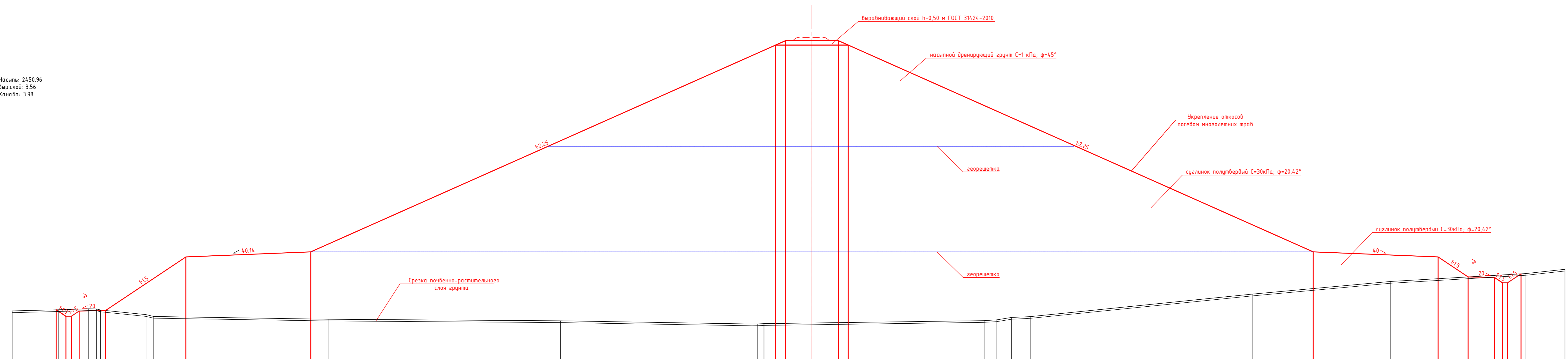
2 Система высот Балтийская 1977 г.

3 Размеры на чертеже даны в метрах.

КПЭИ-057/22/031-1/54/ТЭО/22-ПС-ОТР.ГЧ2					
«Железнодорожный путь необщего пользования ООО «Угольный разрез» с примыканием к пути общего пользования на станции Харанхой Восточно-Сибирской железной дороги - филиала ОАО «РЖД»					
Изм.	Колуч.	Лист	№ док.	Подпись	Дата
Разраб		Ерыкалова			29.09.2022
Проверил		Дементьев			29.09.2022
Железнодорожные пути				Стадия	Лист
				ТЭО	11
Листов					
Поперечный профиль земляного полотна (тип 2)				ООО «Проект-Сервис»	
Н. контр.	Савинцева				29.09.2022
ГИП	Дементьев				29.09.2022

Тип 3  
Насыпь высотой более 24 м. Перегон Челябинско-Харанхой.

Насыпь: 2450.96  
Выр.слой: 3.56  
Канавы: 3.98



М 1:200 по вертикали  
М 1:200 по горизонтали

Проектные данные	Отметка, м
	Расстояние, м

729.13	729.26	729.52	728.52	729.12	729.18	735.27	735.84	735.84	759.34	759.84	759.84	759.84	759.34	735.84	735.27	732.99	732.93	732.33	732.33	733.35	733.86
	1.11	0.98	0.74	3.00	9.14	14.20	52.88	1.13	2.90	3.10	1.12	52.88	14.20	3.41	3.00	0.90	0.60	0.60	1.52		
729.13	729.26	729.37	729.36	728.50	728.19	728.01	727.66	727.65	727.68	727.76	728.03	728.12	728.38	728.48	731.04	732.48	733.38				
	5.24	3.46	0.87	5.18																	

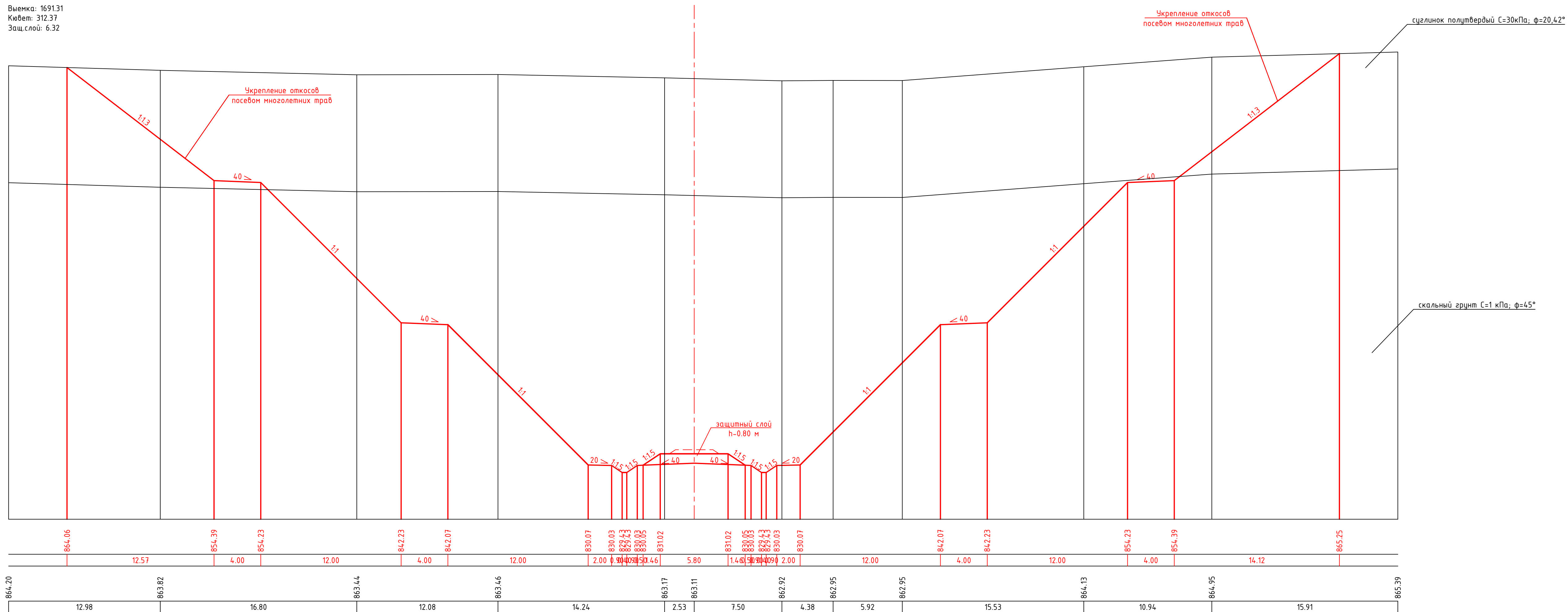
ПК 339+50.00

- Примечания:
- 1 Тип поперечного профиля разработан в соответствии с требованиями СП 37.13330.2012 "Промышленный транспорт. Актуализированная редакция СНиП 2.05.07-91" на основании материалов, выполненных в результате аэрофотосъемочных работ с использованием беспилотного летательного аппарата (БПЛА) (шифр 031-1/54-ТЭО/22-ПС-ИГДИ, ООО "Проект-Сервис", август 2022 г.).
  - 2 Система высот Балтийская 1977 г.
  - 3 Размеры на чертеже даны в метрах.

КПЭИ-057/22/031-1/54/ТЭО/22-ПС-ОТР.ГЧ2					
«Железнодорожный путь необщего пользования ООО «Челюбинский разрез» с примыканием к пути общего пользования на станции Харанхой Восточно-Сибирской железной дороги - филиала ОАО «РЖД»					
Изм.	Колуч.	Лист	№ док.	Подпись	Дата
Разраб	Ерыкалова				09.09.2022
Проверил	Дементьев				09.09.2022
				Стадия	Лист
				ТЭО	12
				Листов	
				Железнодорожные пути	ООО «Проект-Сервис»
				ТЭО	12
				Листов	
				Поперечный профиль земляного полотна (тип 3)	ООО «Проект-Сервис»
				Н. контр.	Савинцева
				ГИП	Дементьев
				09.09.2022	09.09.2022

Тип 7  
Выемка более 12 м. Перегон Чалепоружская - Харанхой.

Выемка: 1691.31  
Кювет: 312.37  
Защ.слой: 6.32



М 1:200 по вертикали  
М 1:200 по горизонтали

Проектные данные	Отметка, м	864.06	854.39	854.23	842.23	842.07	830.07	830.03	829.43	830.05	831.02	831.02	830.05	829.43	830.03	830.07	842.07	842.23	854.23	854.39	865.25
	Расстояние, м	12.57	4.00	12.00	4.00	12.00	2.00	0.91	0.46	0.46	5.80	1.46	0.91	0.46	2.00	12.00	4.00	12.00	4.00	14.12	
Фактические данные	Отметка земли, м	864.20	863.82	863.44	863.46	863.17	863.11	862.92	862.95	862.95	864.13	864.95	864.95	864.13	864.95	864.95	864.13	864.95	864.95	865.39	
	Расстояние, м	12.98	16.80	12.08	14.24	2.53	7.50	4.38	5.92	15.53	10.94	15.91									

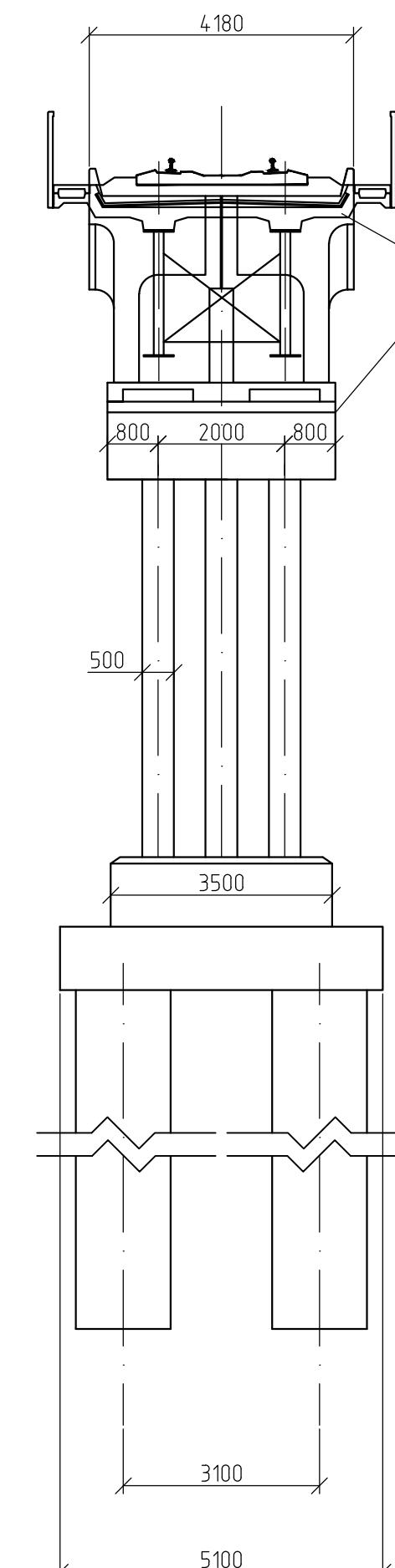
ПК 4.02+00.00

Примечания:

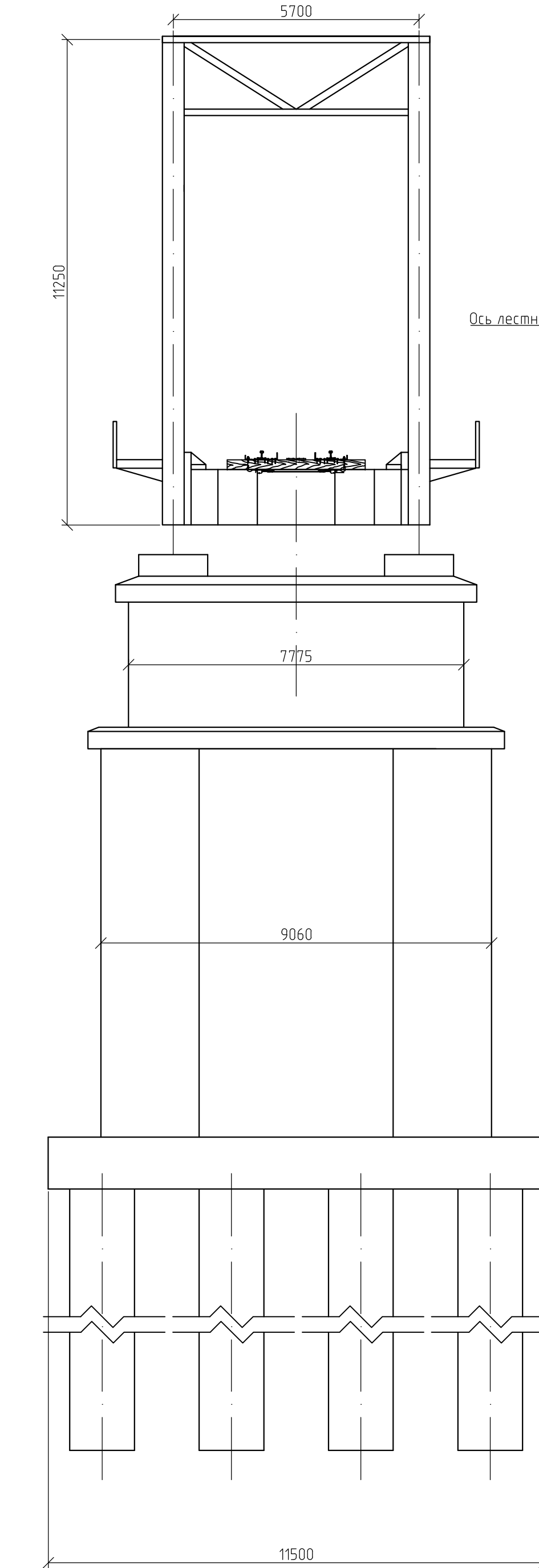
- 1 Тип поперечного профиля разработан в соответствии с требованиями СП 37.13330.2012 "Промышленный транспорт. Актуализированная редакция СНиП 2.05.07-91" на основании материалов, выполненных в результате аэрофотосъемочных работ с использованием беспилотного летательного аппарата (БПЛА) (шифр 031-1/54-ТЭО/22-ПС-ИГДИ, ООО "Проект-Сервис", август 2022 г.).
- 2 Система высот Балтийская 1977 г.
- 3 Размеры на чертеже даны в метрах.

КПЭИ-057/22/031-1/54/ТЭО/22-ПС-ОТР.ГЧ2					
«Железнодорожный путь неведшего пользования ООО «Узольный разрез» с примыканием к пути общего пользования на станции Харанхой Восточно-Сибирской железной дороги - филиала ОАО «РЖД»					
Изм.	Кол-во	Лист	№ док.	Подпись	Дата
Разраб		Ерыкалова			29.09.2022
Проверил		Дементьев			29.09.2022
Железнодорожные пути				Стадия	Лист
				ТЭО	13
Н. контр. Савицьева				Дата	29.09.2022
ГИП Дементьев				Дата	29.09.2022
Поперечный профиль земляного полотна (тип 7)				ООО «Проект-Сервис»	

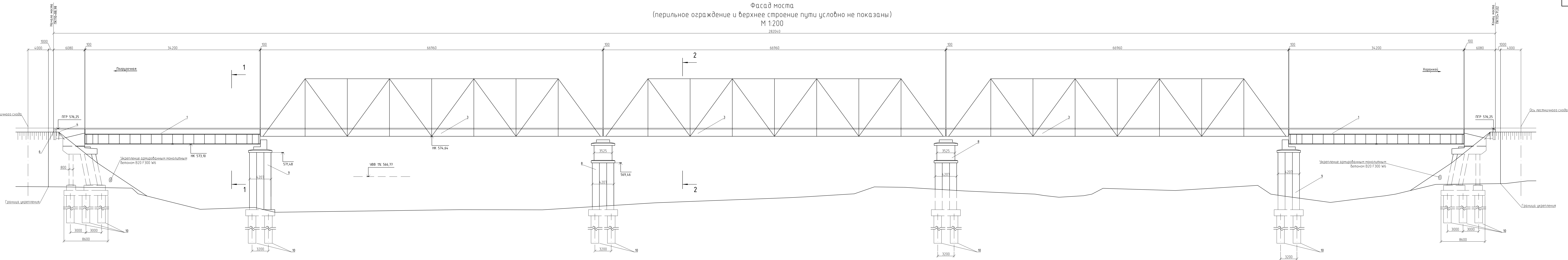
Разрез 1-1  
(Насыпь условно не показана)  
М 1:100



Разрез 2-2  
(Смежное пролетное строение условно не показано)  
М 1:100



Фасад моста  
(перильное ограждение и верхнее строение пути условно не показаны)  
М 1:200  
28204.0



Ведомость основных объемов работ

Поз.	Наименование	Материал	Ед. изм.	Кол-во
<b>Пролетные строения</b>				
1	Металл пролетного строения Lp=33,6 м	Сталь 10Г2С1Д	т	102,8
2	Железобетон балластного корыта Lp=33,6 м	Железобетон В25 F300 W6	м³	78,0
3	Металл пролетного строения Lp=66,0 м		т	873,72
<b>Устои</b>				
4	Сборные блоки шкафов коробок	Железобетон В25 F300 W6	м³	41,2
5	Закладные щиты	Железобетон В25 F300 W6	м³	1,4
6	Монолитные насадки, подферменники, слобы	Железобетон В20 F300 W6	м³	44,8
7	Металлические обсадные трубы Ø1520 мм, t=10 мм, L=15,0 м	Не нормируется	л.м./т	180/67,03
8	Заполнение свай бетоном с металлическим каркасом	Железобетон В25 F300 W6	м³	318,08

9	Стойки железобетонные 800x500 мм, L=7,0 м	Железобетон В40 F300 W6	м³	149,29
10	Бетон омоноличивания насадок, стоек, шкафов блоков	Бетон В20 F300 W6	м³	7,3
11	Железобетон расшивок	Железобетон В25 F300 W6	м³	129,78
<b>Промежуточные опоры</b>				
12	Монолитные насадки, подферменники, слобы	Железобетон В25 F300 W6	м³	163,65
13	Сборные блоки опор	Железобетон В25 F300 W6	м³	475,58
14	Бетон заполнения опор	Бетон В20 F300 W6	м³	951,29
15	Железобетон расшивок	Железобетон В25 F300 W6	м³	316,61
16	Металлические обсадные трубы Ø1520 мм, t=10 мм, L=15,0 м	Не нормируется	л.м./т	480/178,74
17	Заполнение свай бетоном с металлическим каркасом	Железобетон В25 F300 W6	м³	1166,32

Спецификация элементов моста

Поз.	Обозначение	Наименование	Кол-во, ед.	Масса ед., кг	Примечание
1	Типовой проект 3 501-49	Главные фермы пролетного строения Lp=33,6 м	2	51400	
2	Типовой проект 3 501-49	Железобетонное балластное корыто	2		78,0 м³
3	Типовой проект 3 5012-139	Пролетное строение Lp=66,0 м	3	291240	
4		Лестничные сходы	2		
5	Типовой проект инф. №1067/11	Шкафный блок Ш10, Ш10'	4		41,2 м³
6	Типовой проект инф. №1067/11	Щит закладной ЗЩ1	2		1,4 м³
7		Монолитная насадка устоя	2		25,55 м³
8	Применительно к типовому проект 3 5011-150 04	Опора массивная двухъярусная	2		
9	Применительно к типовому проект 3 5011-150 04	Опора массивная одноярусная	2		
10		Бирнабидная свая Ø15 м L=15,0 м	44		1166,32 м³

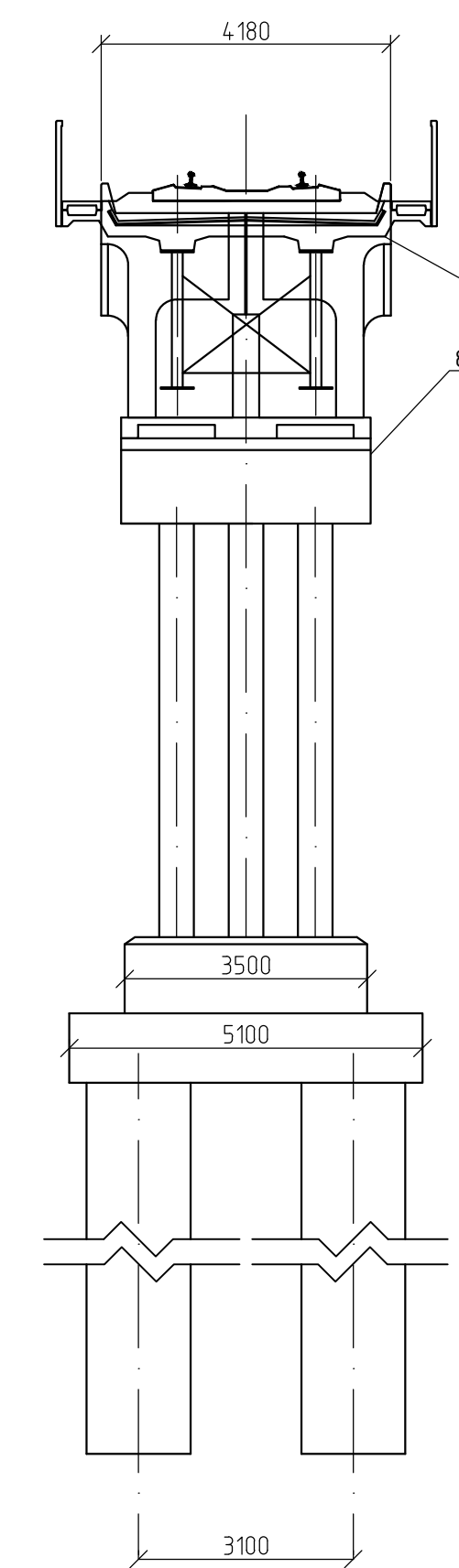
Проект предусматривается:  
 1. Строительство моста по схеме 33,6-3x66,0+33,6 м  
 2. Пролетные строения металлические с ездой на балласте (ширина балластного корыта 480 мм) полной длиной 34,2 м, применительно к типовому проекту 3 501-49  
 3. Расходные пролетные строения металлические с ездой снизу применительно к типовому проекту 3 5012-139 "Пролетные строения для железнодорожных мостов с ездой снизу, пролетами 33 - 110 м, металлические, со сварными элементами замкнутого сечения и монтажными соединениями на высокопрочных болтах в обычных условиях"  
 4. Промежуточные опоры массивные применительно к типовому проекту 3 5011-150  
 5. Устои стачные индивидуальной проектировки. Шкафные блоки и закладные щиты применительно к типовому проекту инф. №1067/11. Стойки устоев применительно к типовому проекту 3 5011-150  
 6. Промежуточные опоры и устои на свайном основании. Сваи буронабивные Ø1,5 м.  
 7. В плане мост расположен на прямой, продольный уклон 0%  
 8. Работы по гидроизоляции и противокоррозионной защите, включая подготовку поверхности, нанесение материалов, должны соответствовать "Требованиям к гидроизоляции и противокоррозионной защите", утвержденным распоряжением ОАО "РЖД" от 27.11.2013г. № 263/р.

Примечания:  
 1. Схема моста и конструкции опор назначены предварительными и будут разработаны после получения всех материалов инженерно-геодезических, инженерно-геологических и инженерно-гидрометеорологических изысканий

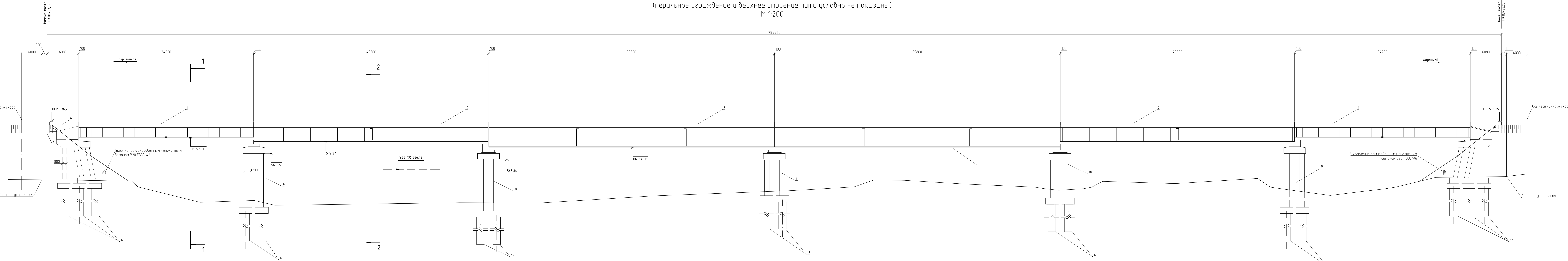
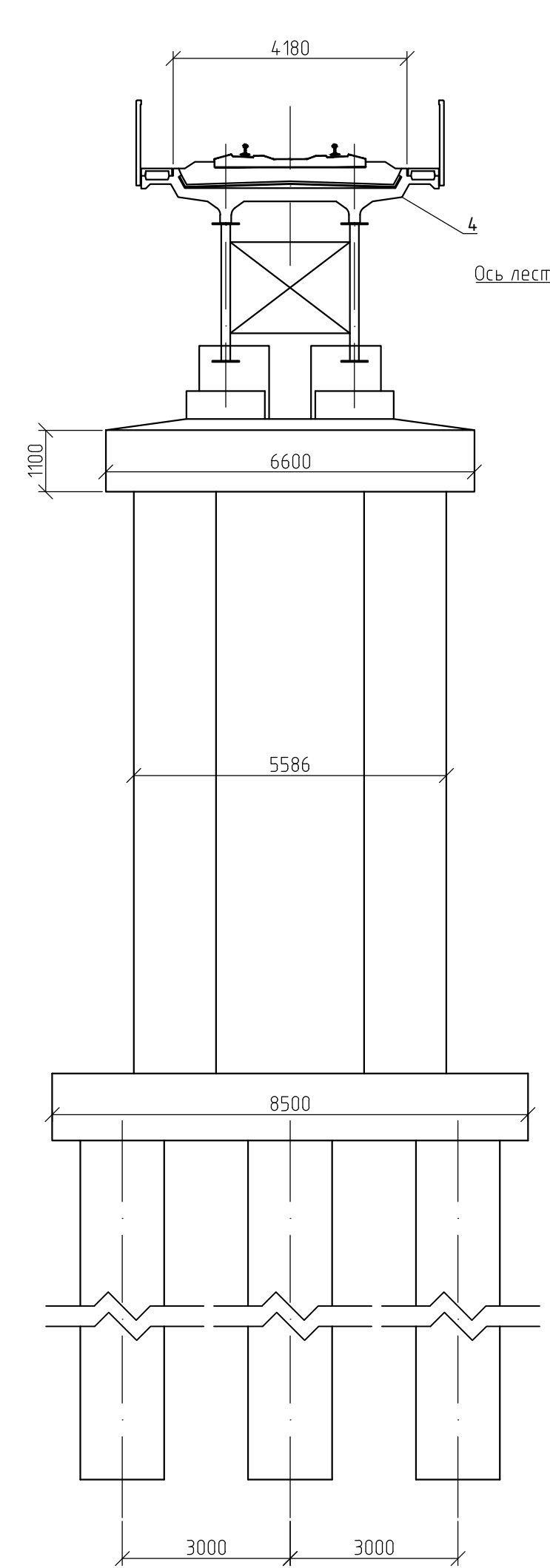
КПЭИ-057/22/031-1/54/ТЭО/22-ПС-ОТР.ГЧЗ					
Железнодорожный путь общего пользования					
000 "Исключительный размер" с приложением к пути общего пользования на станции Харанкой Восточно-Сибирской железной дороги - филиала ОАО "РЖД"					
Изм.	Кол.уч.	Лист	Изд.	Дата	
Разработана	Боголюбов	1	1	26.09.22	
Проверен	Деметриев	1	1	26.09.22	
Н.контр.	Савицкая	1	1	26.09.22	
ГИП	Деметриев	1	1	26.09.22	

Железнодорожный мост через р. Чижой на ПК 112+30,00. Вариант 1  
 000 "Проект-Сервис"  
 Формат А3эк

Разрез 1-1  
(Насыпь условно не показана)  
М 1:100



Разрез 2-2  
(Смежное пролетное строение условно не показано)  
М 1:100



Ведомость основных объемов работ

Поз.	Наименование	Материал	Ед. изм.	Кол-во
<b>Пролетные строения</b>				
1	Металл пролетного строения Lp=33,6 м	Сталь 10Г2С1Д	т	102,8
2	Железобетон балластного корыта Lp=33,6 м	Железобетон В25 F300 W6	м³	78,0
3	Металл пролетного строения Lp=45,0 м	Сталь 10Г2С1Д	т	162,6
4	Железобетон балластного корыта Lp=45,0 м	Железобетон В25 F300 W6	м³	122,4
5	Металл пролетного строения Lp=55,0 м	Сталь 10Г2С1Д	т	238,2
6	Железобетон балластного корыта Lp=55,0 м	Железобетон В25 F300 W6	м³	149,0
<b>Устои</b>				
7	Сборные блоки шкафовых коробок	Железобетон В25 F300 W6	м³	41,2
8	Закладные щиты	Железобетон В25 F300 W6	м³	1,4
9	Монолитные насадки, подферменники, слобы	Железобетон В20 F300 W6	м³	44,8

10	Металлические обсадные трубы Ø1520 мм, l=10 мм, L=15,0 м	Не нормируется	п.м./шт	180/67,03
11	Заполнение свай бетоном с металлическим каркасом	Железобетон В25 F300 W6	м³	318,08
12	Стойки железобетонные 800x500 мм, L=7,0 м	Железобетон В40 F300 W6	м³	149,29
13	Бетон амоничивания насадок, стоек, шкафовых блоков	Бетон В20 F300 W6	м³	7,3
14	Железобетон раствербок	Железобетон В25 F300 W6	м³	129,78
<b>Промежуточные опоры</b>				
15	Монолитные насадки, подферменники, слобы	Железобетон В25 F300 W6	м³	171,7
16	Сборные блоки опор	Железобетон В25 F300 W6	м³	291,13
17	Бетон заполнения опор	Бетон В20 F300 W6	м³	435,48
18	Железобетон раствербок	Железобетон В25 F300 W6	м³	290,7
19	Металлические обсадные трубы Ø1520 мм, l=10 мм, L=15,0 м	Не нормируется	п.м./шт	450/167,57
20	Заполнение свай бетоном с металлическим каркасом	Железобетон В25 F300 W6	м³	1093,43

Спецификация элементов моста

Поз.	Обозначение	Наименование	Кол-во, ед	Масса ед., кг	Примечание
1	Типовой проект 3.501-4.9	Глубные фермы пролетного строения Lp=33,6 м	2	514,00	
2	Типовой проект 3.501-4.9	Глубные фермы пролетного строения Lp=45,0 м	2	813,00	
3	Типовой проект 3.501-4.9	Глубные фермы пролетного строения Lp=55,0 м	2	1191,00	
4	Типовой проект 3.501-4.9	Железобетонное балластное корыто	-	369,4 м³	
5		Лестничной ской	2		
6	Типовой проект инф. №1067/11	Шкафной блок Ш10, Ш10'	4	41,2 м³	
7	Типовой проект инф. №1067/11	Щит закладной ЗЩ1	2	1,4 м³	
8		Монолитная насадка устоя	2	25,55 м³	
9	Применительно к типовому проект 3.5011-150.04	Опора ОП1	2		
10	Применительно к типовому проект 3.5011-150.04	Опора ОП2	2		
11	Применительно к типовому проект 3.5011-150.04	Опора ОП3	1		
12		Буронабивная свая Ø15 м L=15,0 м	42	1166,32 м³	

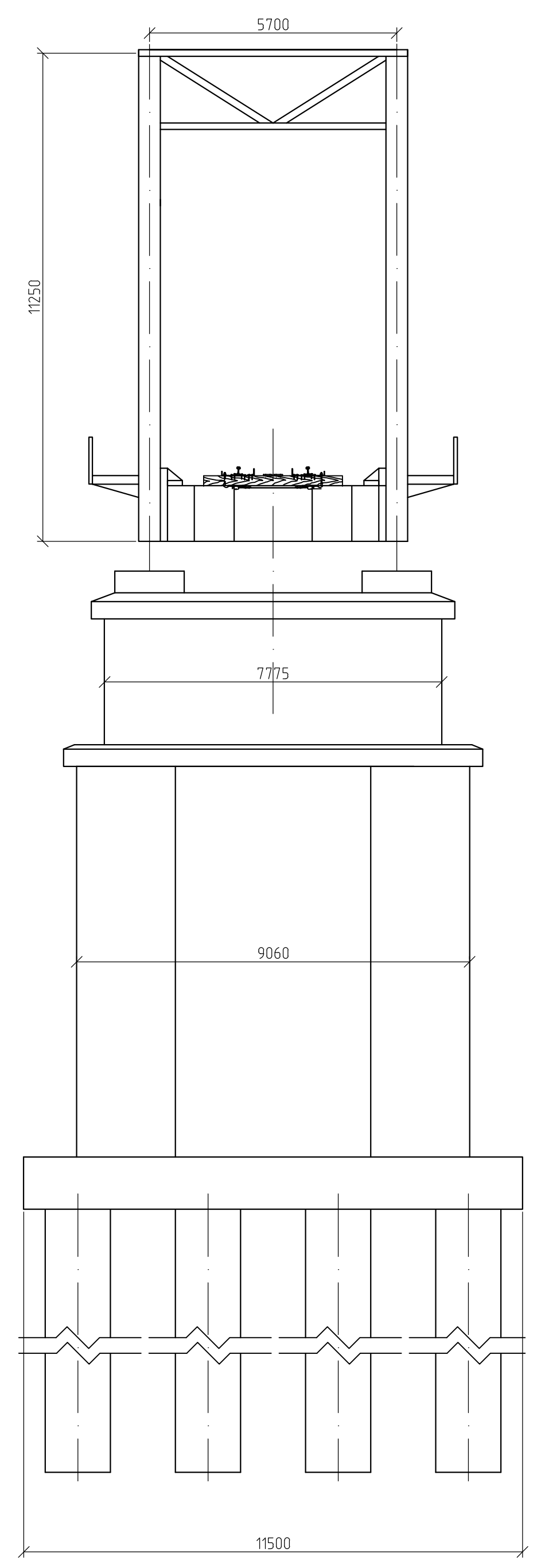
Фасад моста  
(перильное ограждение и верхнее строение пути условно не показаны)  
М 1:200

Проектирование производится:  
1. Строительством моста по схеме 33,6+45,0+55,0+45,0+33,6 м.  
2. Пролетные строения металлические с ездой на балласте (ширина балластного корыта 4180 мм) применительно к типовому проекту 3.501-4.9.  
3. Промежуточные опоры массивные обтекаемой формы применительно к типовому проекту 3.5011-150.  
4. Устои стальные индивидуальной проектировки. Шкафовые блоки и закладные щиты применительно к типовому проекту инф. №1067/11. Стойки устоев применительно к типовому проекту 3.5011-150.  
5. Промежуточные опоры и устои на свайном основании. Сваи буронабивные Ø15 м.  
6. В плане мост расположен на прямой, правый уклон 0%.  
7. Работы по гидроизоляции и противокоррозионной защите, включая подготовку поверхности, нанесение материалов, а также рекомендации для применения гидроизоляционных и противокоррозионных материалов, должны соответствовать "Типовым требованиям к гидроизоляции и противокоррозионной защите", утвержденным распоряжением ОАО "РЖД" от 27.11.2013г. № 2637р.

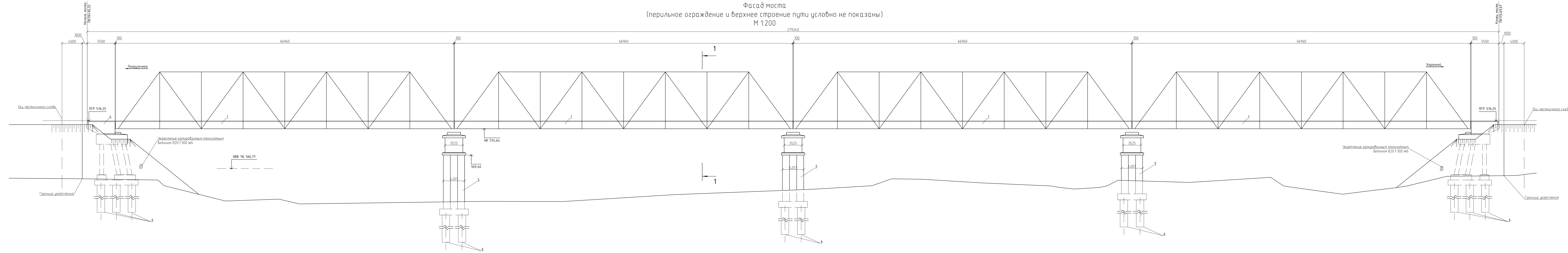
Примечания:  
1. Схема моста и конструкции опор назначены предварительны и будут разработаны после получения всех материалов инженерно-геодезических, инженерно-геологических и инженерно-гидрометеорологических съемки.

КПЭИ-057/22/031-1/54/ТЭО/22-ПС-ОТР.ГЧЗ					
Железнодорожный путь необщего пользования					
000 "Искусств. сооружения" с приложением к пути общего пользования на станции Харкино Восточно-Сибирской железной дороги - филиала ОАО "РЖД"					
Изм.	Кол.уч.	Лист	И.д.к.	Проб.	Дата
Разработана	Бобль	2		26.09.22	
Проверил	Деметьев	2		26.09.22	
И.контр.	Савицкая	2		26.09.22	
ГИП	Деметьев	2		26.09.22	

Разрез 1-1  
(Смежное пролетное строение  
условно не показано)  
М 1:100



Фасад моста  
(перильное ограждение и верхнее строение пути условно не показаны)  
М 1:200



Ведомость основных объемов работ

Поз.	Наименование	Материал	Ед. изм.	Кол-во
<b>Пролетные строения</b>				
1	Металл пролетного строения Lp=66,0 м		т	164,96
<b>Устои</b>				
2	Сборные блоки шкафов коробок	Железобетон F300 W6	м³	32,4
3	Закладные штыри	Железобетон B25 F300 W6	м³	1,4
4	Монолитные насадки, подферменники, слобы	Железобетон B20 F300 W6	м³	287,6
5	Металлические обсадные трубы Ø1520 мм, t=10 мм, L=15,0 м	Не нормируется	п.м./т	360/134,06
6	Заполнение свай бетоном с металлическим каркасом	Железобетон B25 F300 W6	м³	636,16
7	Стойки железобетонные 800x500 мм, L=7,0 м	Железобетон B40 F300 W6	м³	348,34

8	Бетон монолитования насадок, стоек, шкафов блоков	Бетон B20 F300 W6	м³	10,3
9	Железобетон раствержок	Железобетон B25 F300 W6	м³	321,91
<b>Промежуточные опоры</b>				
10	Монолитные насадки, подферменники, слобы	Железобетон B25 F300 W6	м³	143,4
11	Сборные блоки опор	Железобетон B25 F300 W6	м³	348,76
12	Бетон заполнения опор	Бетон B20 F300 W6	м³	703,52
13	Железобетон раствержок	Железобетон B25 F300 W6	м³	235,9
14	Металлические обсадные трубы Ø1520 мм, t=10 мм, L=15,0 м	Не нормируется	п.м./т	360/134,06
15	Заполнение свай бетоном с металлическим каркасом	Железобетон B25 F300 W6	м³	636,17

Спецификация элементов моста

Поз.	Обозначение	Наименование	Кол-во, ед.	Масса ед., кг	Примечание
1	Типовой проект 3.5012-139	Пролетное строение Lp=66,0 м	4	291240	
2		Лестничный сход	2		
3		Шкафной блок	4		41,2 м³
4		Монолитная насадка устоя	2		
5	Применительно к типовому проекту 3.5011-150.04	Опора массивная двухъярусная	3		
6		Бурилобная свая Ø1,5 м L=15,0 м	44		1166,32 м³

- Проектант предусматривается:
- Строительство моста по схеме 4х66,0 м
  - Пролетные строения металлические с ездой панциз применительно к типовому проекту 3.5012-139 "Пролетные строения для железнодорожных мостов с ездой панциз, пролетами 33 - 110 м, металлические, со сварными элементами закрытого сечения и монтажными соединениями на выссопарачных болтах в обсадных и себерном исполнении"
  - Промежуточные опоры массивные применительно к типовому проекту 3.5011-150
  - Устои стоечные индивидуальной проектировки. Стойки устоев применительно к типовому проекту 3.5011-150
  - Промежуточные опоры и устои на свайном основании. Сваи буронабивные Ø1,5 м
  - В плане мост расположен на прямой, продольный уклон 0‰
  - Работы по гидроизоляции и противокоррозионной защите, включая подготовку поверхности, нанесение материалов, а также рекомендуемые для применения гидроизоляционные и противокоррозионные материалы, должны соответствовать "Типовым требованиям к гидроизоляции и противокоррозионной защите", утвержденным распоряжением ОАО "РЖД" от 27.11.2013г. № 263/р.

- Примечания
- Схема моста и конструкции опор назначены предварительно и будут разработаны после получения всех материалов инженерно-геологических, инженерно-геологических и инженерно-гидрометеорологических изысканий.

КПЭИ-057/22/031-1/54/ТЭО/22-ПС-ОТР.ГЧЗ					
Железнодорожный путь небыстрого пользования					
000 "Исключительный разрез" с приложением к пути общего пользования на станции Харанкой Восточно-Сибирской железной дороги - филиала ОАО "РЖД"					
Изм.	Кол.уч.	Лист	Изд.	Проб.	Дата
Разработана	Боголюбов	3		26.09.22	
Проверен	Деметриев	3		26.09.22	
И.контр.	Савицкая	3		26.09.22	
ГИП	Деметриев	3		26.09.22	

Искусственные сооружения

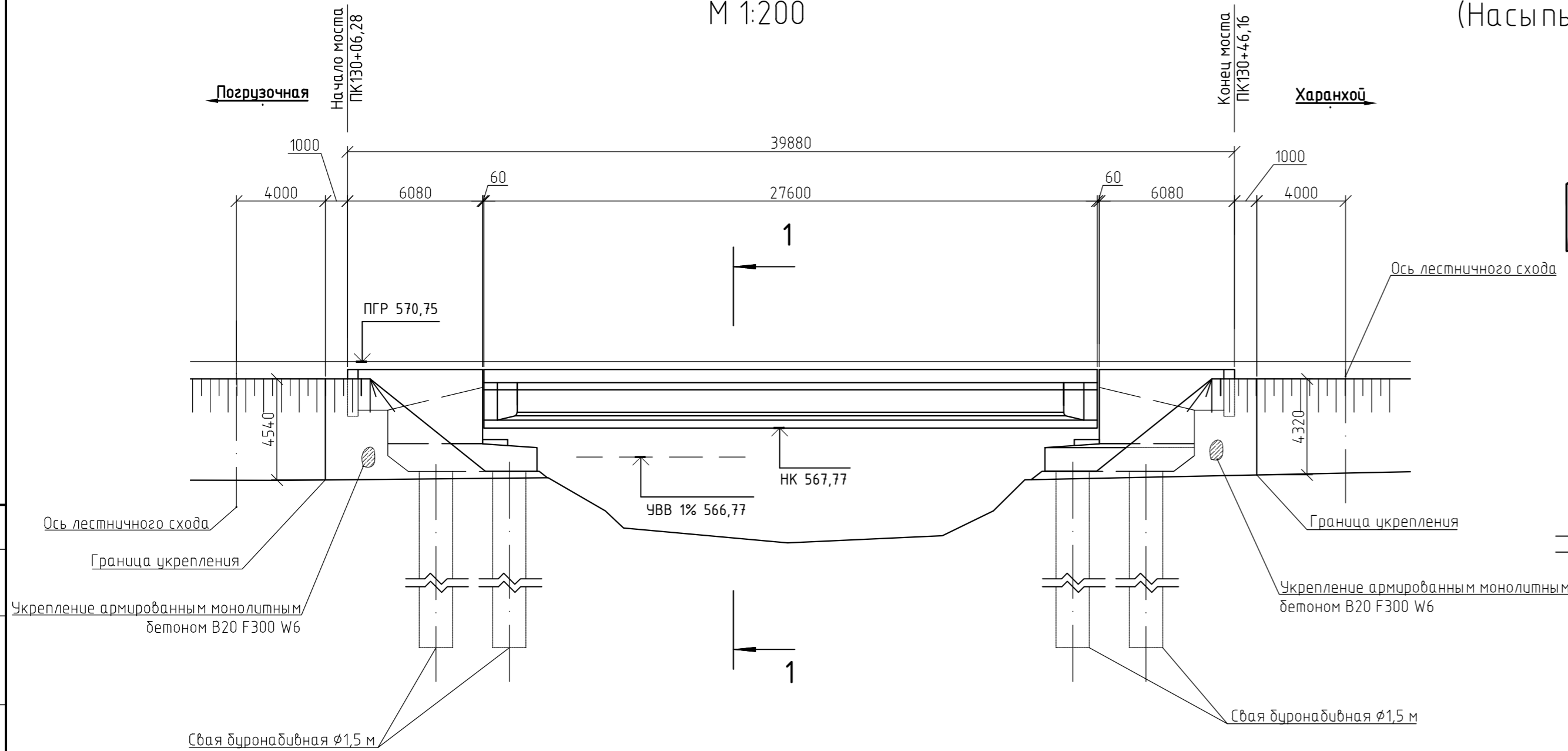
Станция	Лист	Листов
ТЭО	3	12

Железнодорожный мост через р. Чикой на ПК 112+30,00. Вариант 3

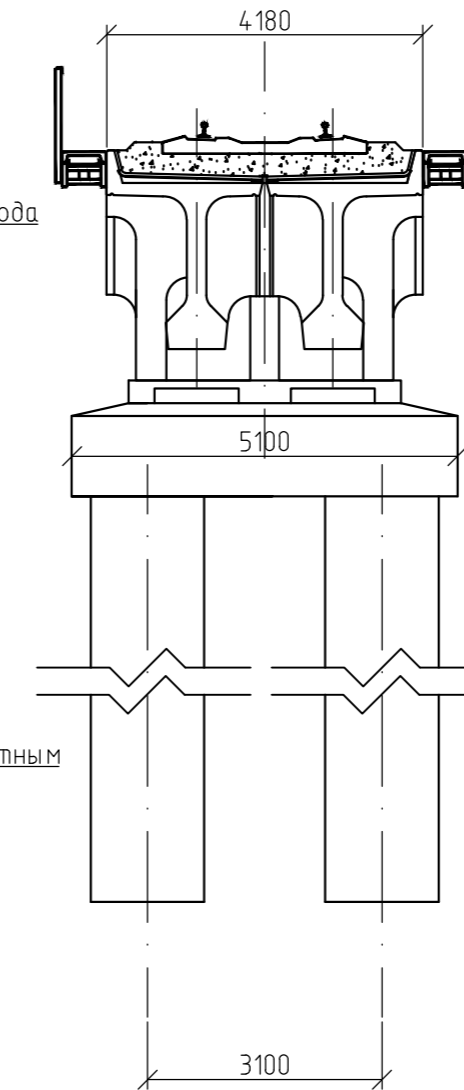
ООО "Проект-Сервис"

Формат А3хб

Фасад моста  
(перильное ограждение и верхнее строение пути условно не показаны)  
М 1:200



Разрез 1-1  
(Насыпь условно не показана)  
М 1:100



Ведомость основных объемов работ

Поз.	Наименование	Материал	Ед. изм.	Кол-во
Пролетные строения				
1	Сборный железобетон пролетных строений	Железобетон В40 F300 W6	м³	80,6
Устои				
2	Сборные блоки шкафных коробок	Железобетон В25 F300 W6	м³	4,2
3	Закладные щиты	Железобетон В25 F300 W6	м³	6,2
4	Монолитные насадки, подферменники, сльбы	Железобетон В25 F300 W6	м³	68,02
5	Металлические обсадные трубы Ø1520 мм, t=10 мм, L=15,0 м	Не нормируется	п.м./м	120/44,69
6	Заполнение свай бетоном с металлическим каркасом	Железобетон В25 F300 W6	м³	212,06
7	Бетон омоноличивания насадок, стоек, шкафных блоков	Бетон В20 F300 W6	м³	7,3

Проектом предусматривается:

- Строительство моста по схеме 1x27,6 м. Пролетные строения балочные из преднапряженного железобетона по типовому проекту 3.501.1-175.93 "Пролетные строения сборные железобетонные для железнодорожных мостов". Гидроизоляция балластного корыта и защитный слой гидроизоляции новых балок пролетных строений выполняется на заводе-изготовителе в соответствии с требованиями типового проекта серии 3.501.1-175.93 с применением оклеечной гидроизоляции "Технозластмост Б" по ТУ 5774-004-17925162-2003 или его эквивалента.
- Устои столбчатые индивидуальной проектировки. Шкафные блоки и закладные щиты применительно к типовому проекту инв. №1067/11.
- Устои на свайном основании. Сваи буронабивные Ø1,5 м.
- Опорные части тангенциальные.
- В плане мост расположен на прямой, продольный уклон 0%.

Примечания

- Схема моста и конструкции опор назначены предварительно и будут разработаны после получения всех материалов инженерно-геодезических, инженерно-геологических и инженерно-гидрометеорологических изысканий.

Спецификация элементов моста

Поз.	Обозначение	Наименование	Кол-во, ед.	Масса ед., кг	Примечание
1	Типовой проект 3.501.1-175.93	Пролетное строение L=27,6 м	1		
2		Лестничный сход	2		
3	Типовой проект инв. №1067/11	Шкафной блок Ш10, Ш10'	4		4,2 м³
4	Типовой проект инв. №1067/11	Щит закладной ЗЩ1	2		1,4 м³
5		Монолитная насадка устоя	2		
6		Буронабивная свая Ø1,5 м L=15,0 м	8		

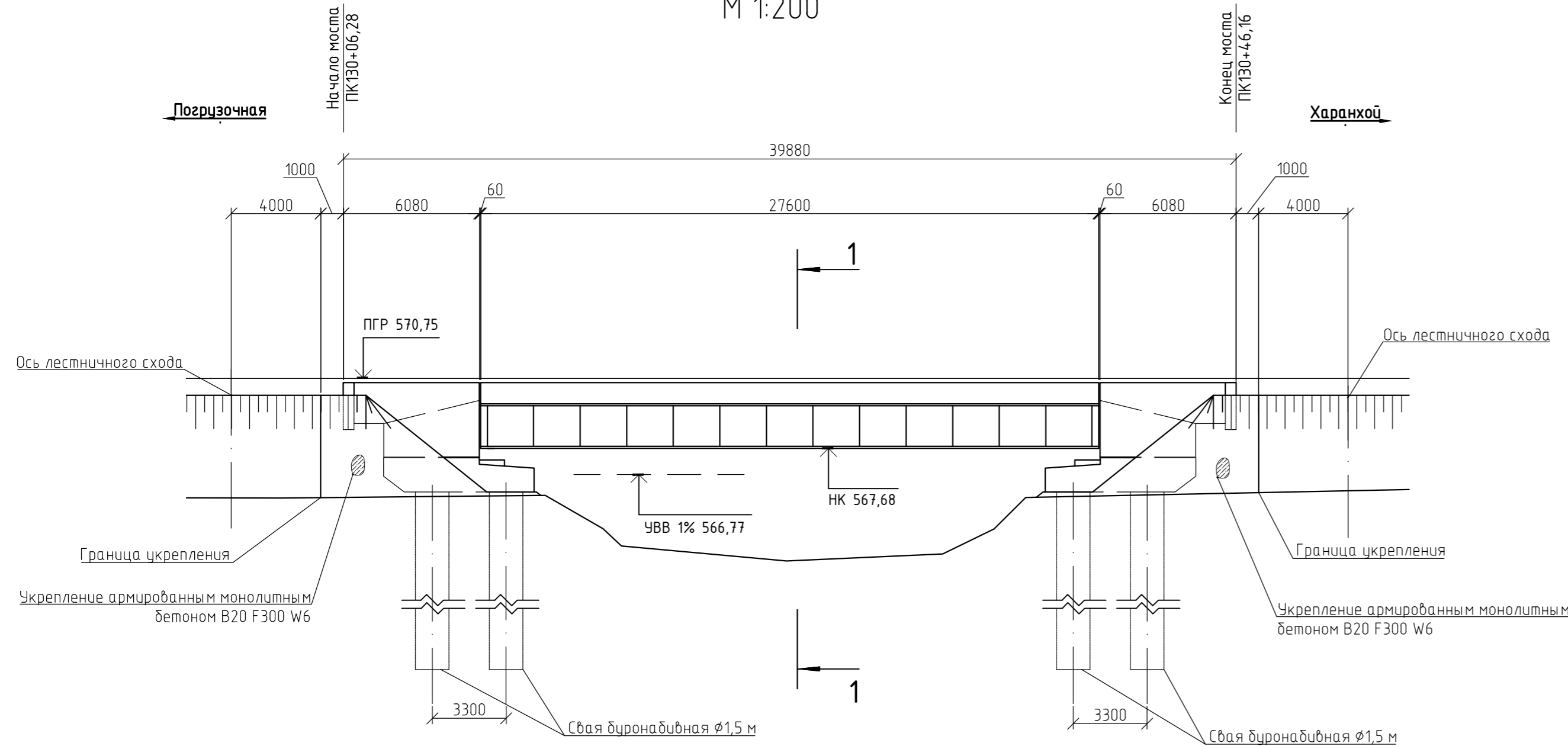
КПЭИ-057/22/031-1/54/ТЭО/22-ПС-ОТР.ГЧЗ

Железнодорожный путь неопешего пользования  
ООО «Угольный разрез» с примыканием к пути общего пользования на станции  
Харанхой Восточно-Сибирской железной дороги - филиала ОАО «РЖД»

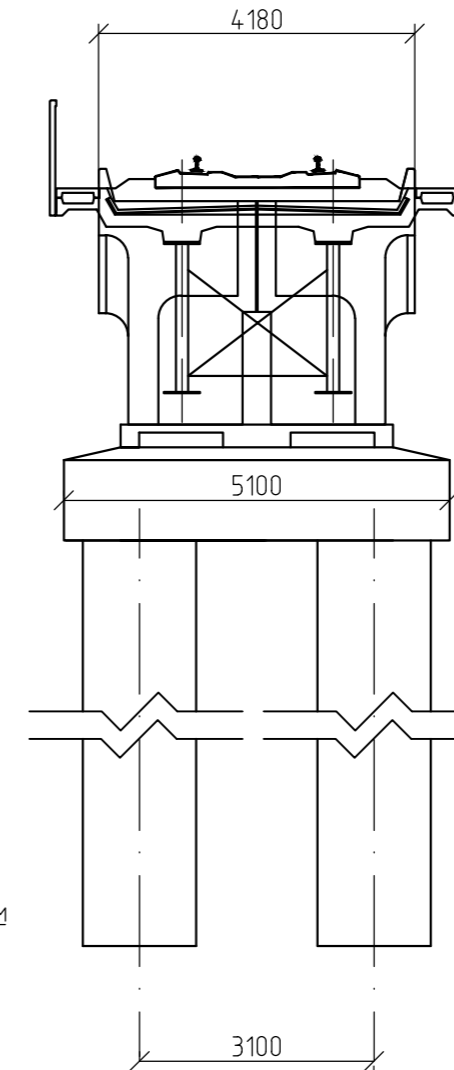
Изм.	Кол.уч.	Лист	№ док.	Подп.	Дата	Стадия	Лист	Листов
Разработал	Бооль				26.09.22	Искусственные сооружения	ТЭО	4
Проверил	Дементьев				26.09.22			
Н. контр.	Савинцева				26.09.22	Железнодорожный мост через прот. Шарханка на ПК 130+26,22. Вариант 1	ООО "Проект-Сервис"	
ГИП	Дементьев				26.09.22			



Фасад моста  
(перильное ограждение и верхнее строение пути условно не показаны)  
М 1:200



Разрез 1-1  
(Насыпь условно не показана)  
М 1:100



Ведомость основных объемов работ

Поз.	Наименование	Материал	Ед. изм.	Кол-во
Пролетные строения				
1	Металл пролетного строения Lp=27,0 м	Сталь 10Г2С1Д	т	31,4
2	Железобетон балластного корыта Lp=27,0 м	Железобетон В25 F300 W6	м³	28,3
Устои				
3	Сборные блоки шкафных коробок	Железобетон В25 F300 W6	м³	41,2
4	Закладные щиты	Железобетон В25 F300 W6	м³	1,4
5	Монолитные насадки, подферменники, слобы	Железобетон В20 F300 W6	м³	44,8
6	Заполнение сбай бетоном с металлическим каркасом	Железобетон В25 F300 W6	м³	212,06
7	Металлические обсадные трубы $\phi 1520$ мм, t=10 мм, L=15,0 м	Не нормируется	п.м./м	120/44,69
8	Бетон омоноличивания насадок, стоек, шкафных блоков	Бетон В20 F300 W6	м³	7,3

Спецификация элементов моста

Поз.	Обозначение	Наименование	Кол-во, ед.	Масса ед., кг	Примечание
1	Типовой проект 3.501-49	Главные фермы пролетного строения Lp=27,0 м	1	31400	
2	Типовой проект 3.501-49	Железобетонное балластное корыто	-		
3		Лестничный сход	2		
4	Типовой проект инв. №1067/11	Шкафной блок Ш10, Ш10'	4		41,2 м³
5	Типовой проект инв. №1067/11	Щит закладной ЗЦ1	2		1,4 м³
6		Монолитная насадка устоя	2		
7		Бураабидная свая $\phi 1,5$ м L=15,0 м	8		

Проектом предусматривается:

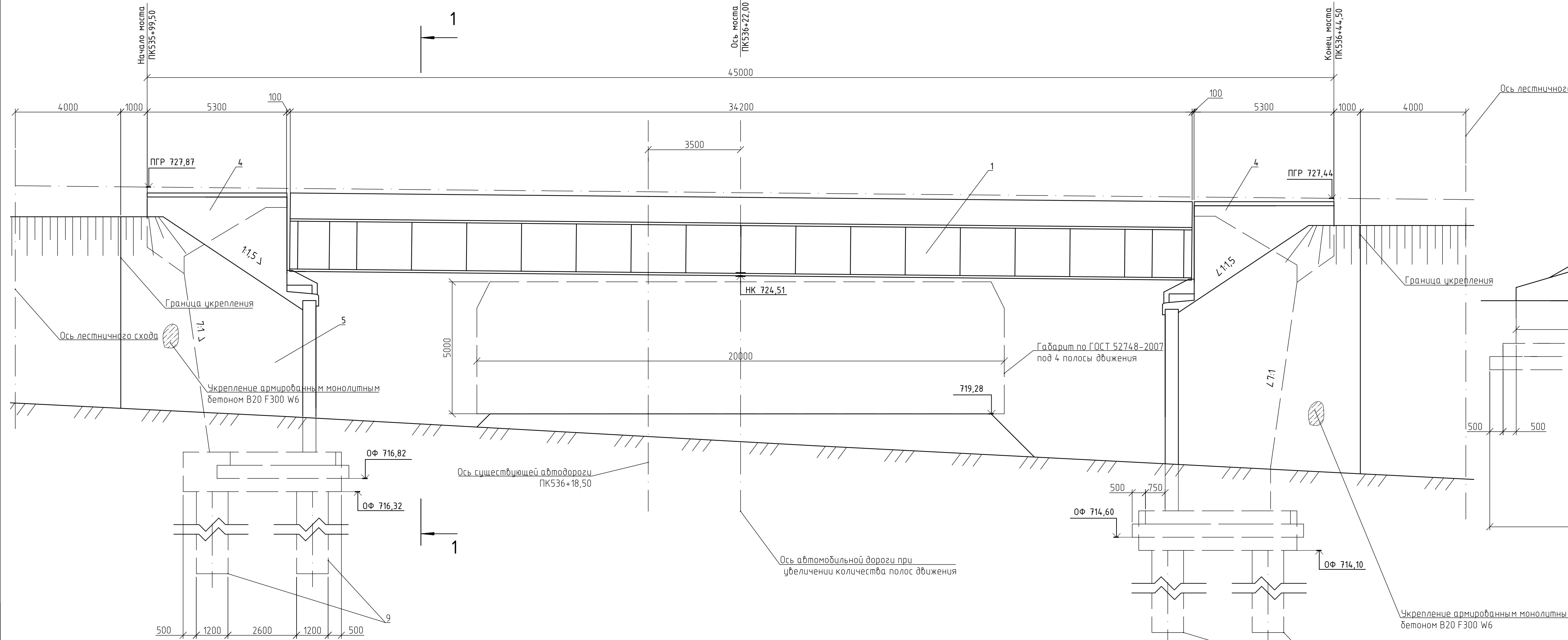
- Строительство моста по схеме 1x27,6 м.
- Пролетное строение металлическое с ездой понизу применительно к типовому проекту 3.501.1-49
- Устои столбчатые индивидуальной проектировки на бураабидных сваях  $\phi 1,5$  м.
- В плане мост расположен на прямой, продольный уклон 0‰.
- Работы по гидроизоляции и противокоррозионной защите, включая подготовку поверхности, нанесение материалов, а также рекомендуемые для применения гидроизоляционные и противокоррозионные материалы, должны соответствовать "Типовым требованиям к гидроизоляции и противокоррозионной защите", утвержденным распоряжением ОАО "РЖД" от 27.11.2013г. № 2631р.

Примечания

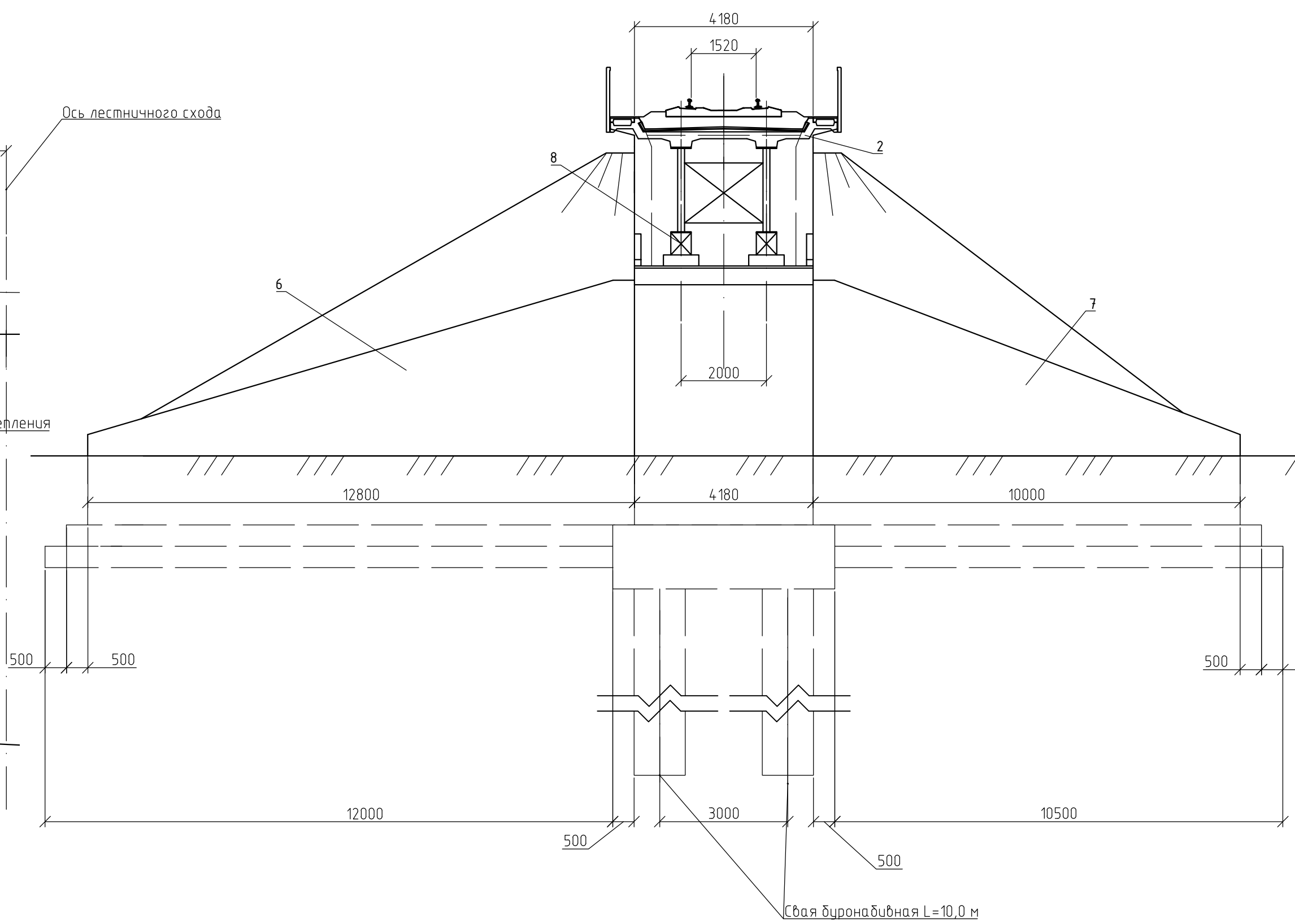
- Схема моста и конструкции опор назначены предварительно и будут разработаны после получения всех материалов инженерно-геодезических, инженерно-геологических и инженерно-гидрометеорологических изысканий.

КПЭИ-057/22/031-1/54/ТЭО/22-ПС-ОТР.ГЧЗ					
Железнодорожный путь необщего пользования ООО «Угольный разрез» с примыканием к пути общего пользования на станции Харанхой Восточно-Сибирской железной дороги - филиала ОАО «РЖД»					
Изм.	Кол.уч.	Лист	№ док.	Продп.	Дата
Разработал	Бооль				26.09.22
Проверил	Дементьев				26.09.22
Искусственные сооружения					Стадия
					Лист
					Листов
Железнодорожный мост через прот. Шарханка на ПК 130+26,22. Вариант 2					ТЭО
					5
					12
ООО "Проект-Сервис"					

Фасад путепровода  
(перильное ограждение условно не показано)  
М 1:100



Разрез 1-1  
(подпорные стены развернуты в плоскости разреза,  
лестничные сходы не показаны)  
М 1:100



Спецификация элементов моста

Поз.	Обозначение	Наименование	Кол-во, ед.	Масса ед., кг	Примечание
1	Типовой проект 3.501-4.9	Гладкие фермы пролетного строения Lp=33,6 м	1	51400	
2	Типовой проект 3.501-4.9	Железобетонное балластное корыто	1		39,0 м³
3		Лестничный сход	4		
4		Шкафной блок с подферменниками	2		108,2 м³
5		Тело устоя	2		313,26 м³
6		Подпорная стенка	2		51,12 м³
7		Подпорная стенка	2		40,14 м³
8		Опорные части сферические сегментные	4		
9		Буронабивная свая Ø1,2 м L=10,0 м	8		75,4 м³

Ведомость основных объемов работ

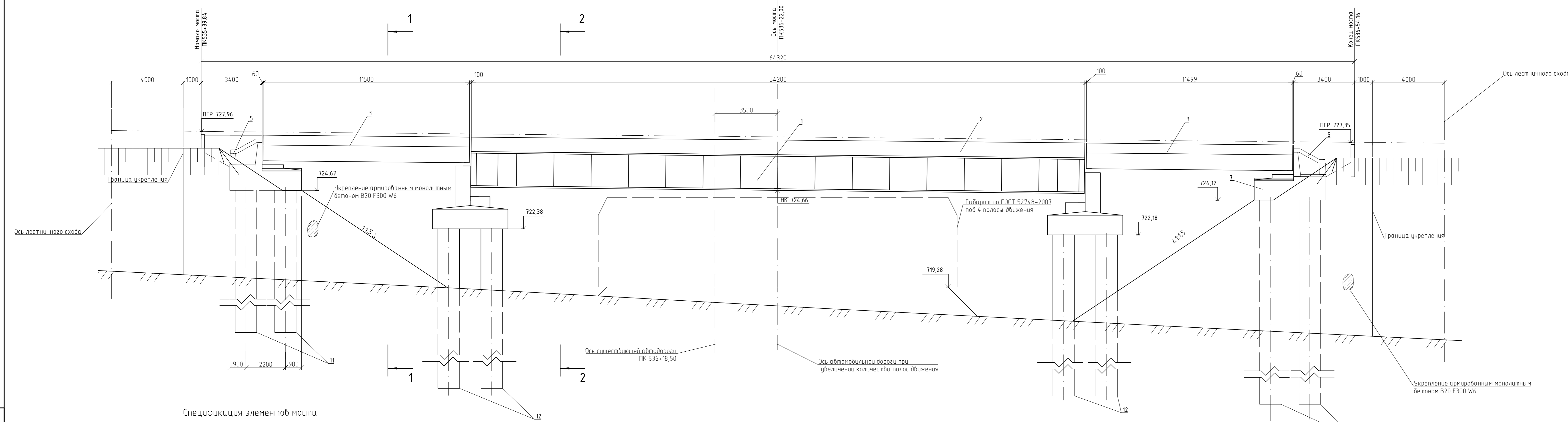
Поз.	Наименование	Материал	Ед. изм.	Кол-во
<b>Пролетное строение</b>				
1	Металл пролетного строения	Сталь 10Г2С1Д	м	51,4
2	Железобетон балластного корыта	Железобетон В25 F300 W6	м³	39,0
<b>Устой</b>				
3	Монолитный железобетон шкафных коробок и подферменников	Железобетон В25 F300 W6	м³	108,2
4	Монолитный бетон устоев	Бетон В20 F300 W6	м³	313,26
5	Железобетон подпорных стенок	Железобетон В20 F300 W6	м³	152,1
6	Железобетон ростберков	Железобетон В25 F300 W6	м³	93,6
7	Бетон фундаментов подпорных стен	Бетон В20 F300 W6	м³	231,0
8	Металлические обсадные трубы Ø1220 мм, t=10 мм, L=10,0 м	Не нормируется	п.м./м	80/24,16
9	Заполнение свай бетоном с металлическим каркасом	Железобетон В25 F300 W6	м³	75,4

- Проектом предусматривается:
- Устройство путепровода по балочной схеме 1x33,6 м.
  - Пролетное строение однопутное металлическое с ездой на балласте (ширина балластного корыта 4,180 м) полной длиной 34,2 м, применительно к типовому проекту 3.501-4.9.
  - Устой моста массивные обсыпного типа, индивидуальной конструкции из монолитного бетона на фундаментах из буронабивных свай.
  - В плане мост расположен на прямой.
  - Угол пересечения с автомобильной дорогой 62°.
  - Для уменьшения длины пролетного строения и удержания насыпи предусматривается устройство подпорных стенок из монолитного железобетона индивидуальной проектировки. Правые (по ходу движения) подпорные стенки расположены параллельно оси автомобильной дороги, левые - перпендикулярно оси ж.д. пути.
  - Укрепление откосов насыпи монолитным бетоном В20 F300 W6.
  - Устройство лестничных сходов.
  - Работы по гидроизоляции и противокоррозионной защите, включая подготовку поверхности, нанесение материалов, а также рекомендуемые для применения гидроизоляционные и противокоррозионные материалы, должны соответствовать типовым требованиям к гидроизоляции и противокоррозионной защите, утвержденным распоряжением ОАО "РЖД" от 27.11.2013г. № 2631р.

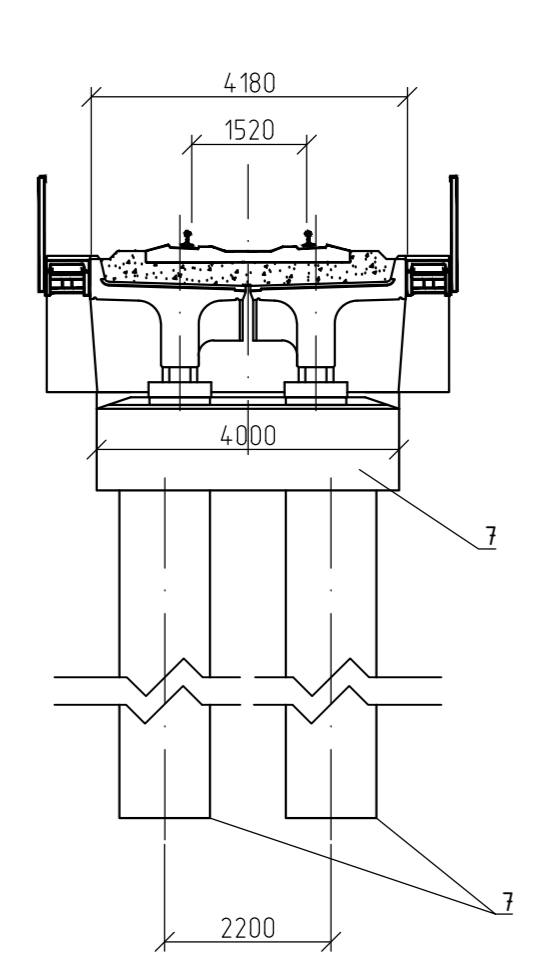
- Примечания
- Размеры габарита автомобильной дороги под путепроводом приняты с перспективой устройства движения на 4 полосах без разделительной полосы. Ширина габарита 20,0 м. (Ширина проезжей части 3,5 м, ширина обочин 2,5 м).
  - Конструкции опор и подпорных стен назначены предварительно и будут разработаны после получения всех материалов инженерно-геодезических и инженерно-геологических изысканий.

КПЭИ-057/22/031-1/54/ТЭО/22-ПС-ОТР.ГЧЗ				
Железнодорожный путь необщего пользования				
000 «Угольный разрез» с прикытием к пути общего пользования на станции Хараной Восточно-Сибирской железной дороги - филиала ОАО «РЖД»				
Изм.	Кол.уч.	Лист	№ док.	Прод.
Разработал	Бооль	26.09.22		
Проверил	Дементьев	26.09.22		
Искусственные сооружения				Стация
				Лист
				6
				Листов
				12
Н. контр.	Савинцева	26.09.22	Железнодорожный путепровод	
ГИП	Дементьев	26.09.22	через автомобильную дорогу на	
			ПК 536+18,50. Вариант 1	
			000 "Проект-Сервис"	

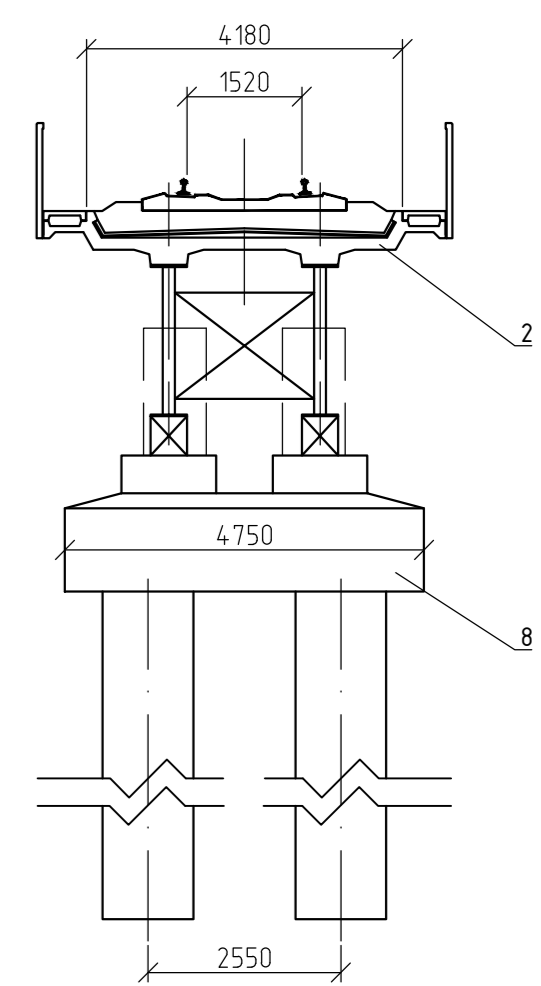
Фасад путепровода  
(перильное ограждение условно не показано)  
М 1:100



Разрез 1-1  
(Насыпь условно не показана)  
М 1:100



Разрез 2-2  
(Смежное пролетное строение не показано)  
М 1:100



- Проект предусматривается:
- Устройство путепровода по балочной схеме 10,8+33,6+10,8 м. Пролетные строения L=11,5 м железобетонные применительно к типовому проекту 3 5011-175.93. Гидроизоляция балластного корыта и защитный слой гидроизоляции новых балок пролетных строений выполняется на заводе-изготовителе в соответствии с требованиями типового проекта серии 3 5011-175.93 с применением оклеивной гидроизоляции "Техноэластост Б" по ТУ 5774-004-17925162-2003 или его эквивалента.
  - Пролетное строение L=34,2 м металлическое с ездой на балласте (ширина балластного корыта 4180 мм), применительно к типовому проекту 3 501-49.
  - Краевые опоры (устои) моста свайные безрастворковые, индивидуальной конструкции на фундаменте из буронабивных свай. Шафные блоки и подферменники индивидуальной проектировки применительно к типовому проекту шифр № 1067/11.
  - Промежуточные опоры столбчатого типа на свайном основании индивидуальной проектировки применительно к типовому проекту шифр № 1067/11.
  - В плане мост расположен на прямой.
  - Угол пересечения с автомобильной дорогой 62°.
  - Укрепление откосов насыпи монолитным бетоном В20 F300 W6.
  - Устройство лестничных сходов.

- Примечания
- Размеры габарита автомобильной дороги под путепроводом приняты с перспективой устройства движения на 4 полосы без разделительной полосы. Ширина габарита 20,0 м. (Ширина проезжей части 3,5 м, ширина одочин 2,5 м).
  - Конструкция опор назначены предварительны и будут разработаны после получения всех материалов инженерно-геодезических и инженерно-геологических изысканий.

Спецификация элементов моста

Поз.	Обозначение	Наименование	Кол-во, ед.	Масса ед., кг	Примечание
1	Типовой проект 3 501-49	Гладкие фермы пролетного строения Lp=33,6 м	1	51400	
2	Типовой проект 3 501-49	Железобетонное балластное корыто	1		39,0 м³
3	Типовой проект 3 5011-175.93	Пролетное строение Lp=10,8 м	2		42,0 м³
4		Лестничный сход	2		
5	Типовой проект шифр №1067/11	Шафной блок Ш5	2		11 м³
6	Типовой проект шифр №1067/11	Щит закладной ЗЩ1	4		1,4 м³
7	Типовой проект шифр №1067/11	Монолитная насадка устоя	2		38,2 м³
8		Насадка промежуточной опоры	2		52,91 м³
9	Шифр 2120РЧ	Опорные части тангенциальные	8		
10		Опорные части сферические сегментные	4		
11		Буронабивная свая Ø1,2 м L=12,0 м	8		108,58 м³
12		Буронабивная свая Ø1,2 м L=15,0 м	4		67,86 м³
13		Буронабивная свая Ø1,2 м L=18,0 м	4		81,43 м³

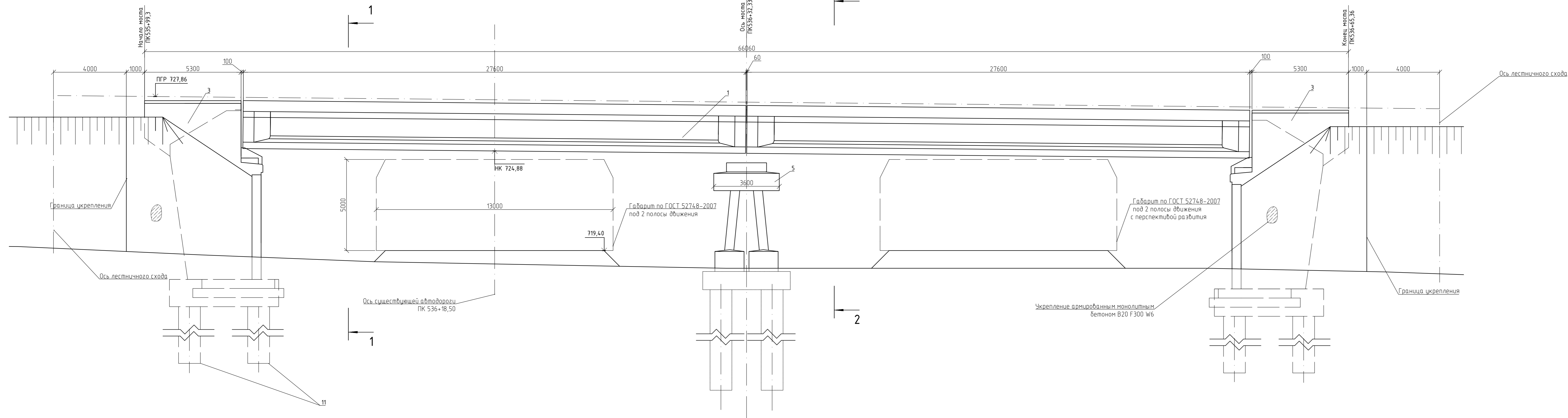
Ведомость основных объемов работ

Поз.	Наименование	Материал	Ед. изм.	Кол-во
<b>Пролетные строения</b>				
1	Металл пролетного строения Lp=33,6 м	Сталь 10Г2С1Д	т	51,4
2	Железобетон балластного корыта Lp=33,6 м	Железобетон В25 F300 W6	м³	39,0
3	Сборные блоки пролетного строения Lp=10,8 м	Железобетон В25 F300 W6	м³	42,0
<b>Устои</b>				
4	Сборные блоки шафных коробок	Железобетон В25 F300 W6	м³	11,0
5	Плиты мягкого въезда	Железобетон В25 F300 W6	м³	2,6
6	Закладные щиты	Железобетон В25 F300 W6	м³	1,4
7	Монолитные насадки, подферменники, сливы	Железобетон В20 F300 W6	м³	38,2

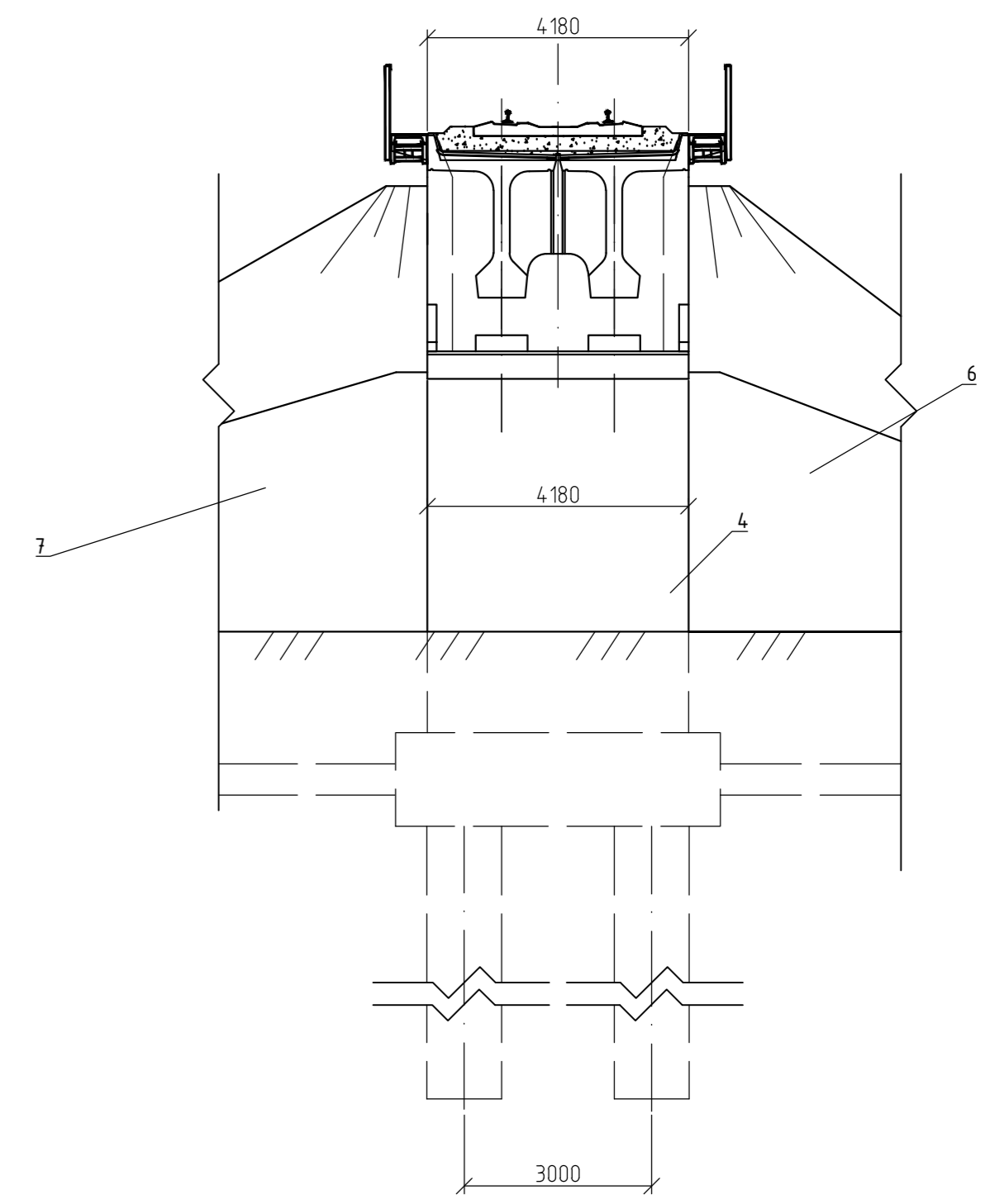
8	Металлические обсадные трубы Ø1220 мм, t=10 мм, L=15,0 м	Не нормируется	п.м./м	60/18,12
9	Металлические обсадные трубы Ø1220 мм, t=10 мм, L=18,0 м	Не нормируется	п.м./м	72/21,75
10	Заполнение свай бетоном с металлическим каркасом	Железобетон В25 F300 W6	м³	149,29
<b>Промежуточные опоры</b>				
11	Монолитные насадки, подферменники, сливы	Железобетон В25 F300 W6	м³	52,91
12	Металлические обсадные трубы Ø1220 мм, t=10 мм, L=12,0 м	Не нормируется	п.м./м	96/96,3
13	Заполнение свай бетоном с металлическим каркасом	Железобетон В25 F300 W6	м³	108,58

КПЭИ-057/22/031-1/54/ТЭО/22-ПС-ОТР.ГЧЗ					
Железнодорожный путь неизбежного пользования					
ООО «Узельный разрез» с примыканием к пути общего пользования на станции Харанхой Восточно-Сибирской железной дороги - филиала ОАО «РЖД»					
Изм.	Кол. ч.	Лист	№ док.	Проб.	Дата
Разработал	Борис	26	09/22	26	09/22
Проверил	Дементьев	26	09/22	26	09/22
Искусственные сооружения					
Железнодорожный путепровод через автомобильную дорогу на ПК 536+18,50. Вариант 2					
Н. контр.	Савицкая	26	09/22	26	09/22
ГИП	Дементьев	26	09/22	26	09/22
Стадия	Лист	Листов			
ТЭО	7	12			
ООО "Проект-Сервис"					

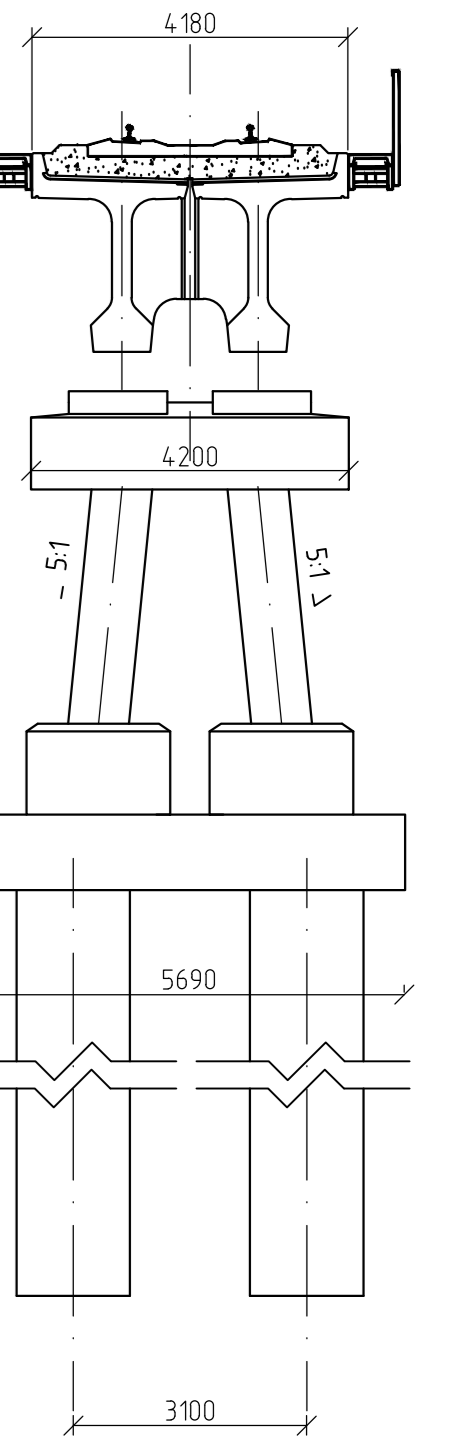
Фасад путепровода  
(перильное ограждение условно не показано)  
М 1:100



Разрез 1-1  
М 1:100



Разрез 2-2  
М 1:100



Спецификация элементов моста

Поз.	Обозначение	Наименование	Кол-во, ед.	Масса ед., кг	Примечание
1	Типовой проект 3.5011.1-175.93	Пролетное строение	2		
2		Лестничный сход	4		
3		Шкафной блок с подферменниками	2	108,2 м³	
4		Тело устоя	2	313,26 м³	
5		Насадка промежуточной опоры	1	18,65 м³	
6		Подпорная стенка	2		
7		Подпорная стенка	2		
8		Опорные части сферические сегментные	4		
9		Буронабивная свая Ø1,2 м L=10,0 м	8	75,4 м³	

Ведомость основных объемов работ

Поз.	Наименование	Материал	Ед. изм.	Кол-во
<b>Пролетные строения</b>				
1	Сборный железобетон пролетных строений	Железобетон F300 W6	м³	161,2
<b>Устои</b>				
2	Монолитный железобетон шкафных коробов и подферменников	Железобетон F300 W6	м³	108,2
3	Монолитный бетон устоев	Бетон В20 F300 W6	м³	313,26
4	Железобетон подпорных стенок	Железобетон В20 F300 W6	м³	152,1
5	Железобетон ростверток	Железобетон В25 F300 W6	м³	93,6
6	Бетон фундаментов подпорных стен	Бетон В20 F300 W6	м³	231,0
7	Металлические обсадные трубы Ø1220 мм, t=10 мм, L=10,0 м	Не нормируется	п.м./м	80/24,16
8	Заполнение свай бетоном с металлическим каркасом	Железобетон В25 F300 W6	м³	75,4

Промежуточная опора

9	Монолитные насадки, подферменники, слобы	Железобетон В30 F300 W6	м³	18,65
10	Стойки железобетонные 800x500 мм, L=3,0 м	Железобетон В40 F300 W6	м³	4,2
11	Железобетон роствертка	Железобетон В25 F300 W6	м³	44,23
12	Металлические обсадные трубы Ø1220 мм, t=10 мм, L=10,0 м	Не нормируется	п.м./м	40/11,95
13	Заполнение свай бетоном с металлическим каркасом	Железобетон В25 F300 W6	м³	70,68

Проект предусматривается:

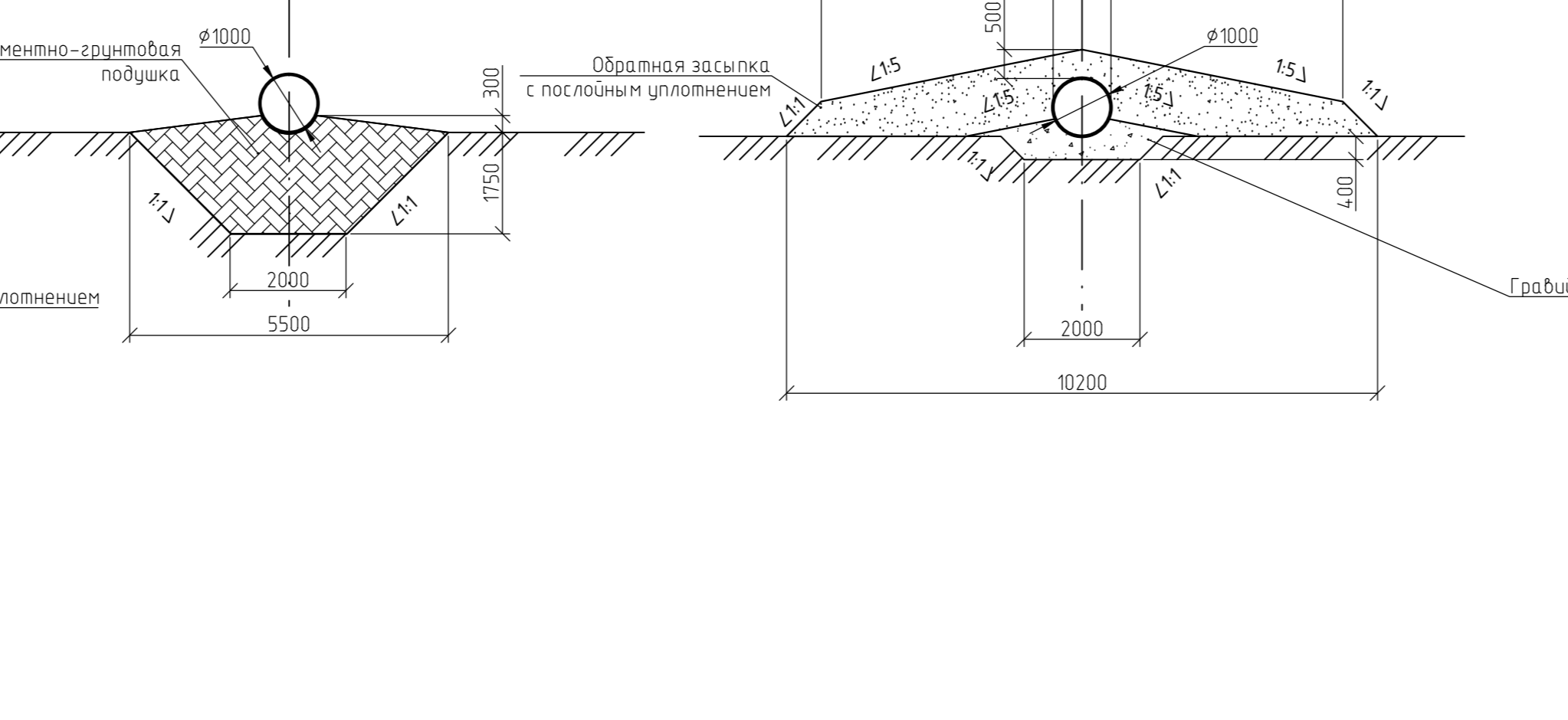
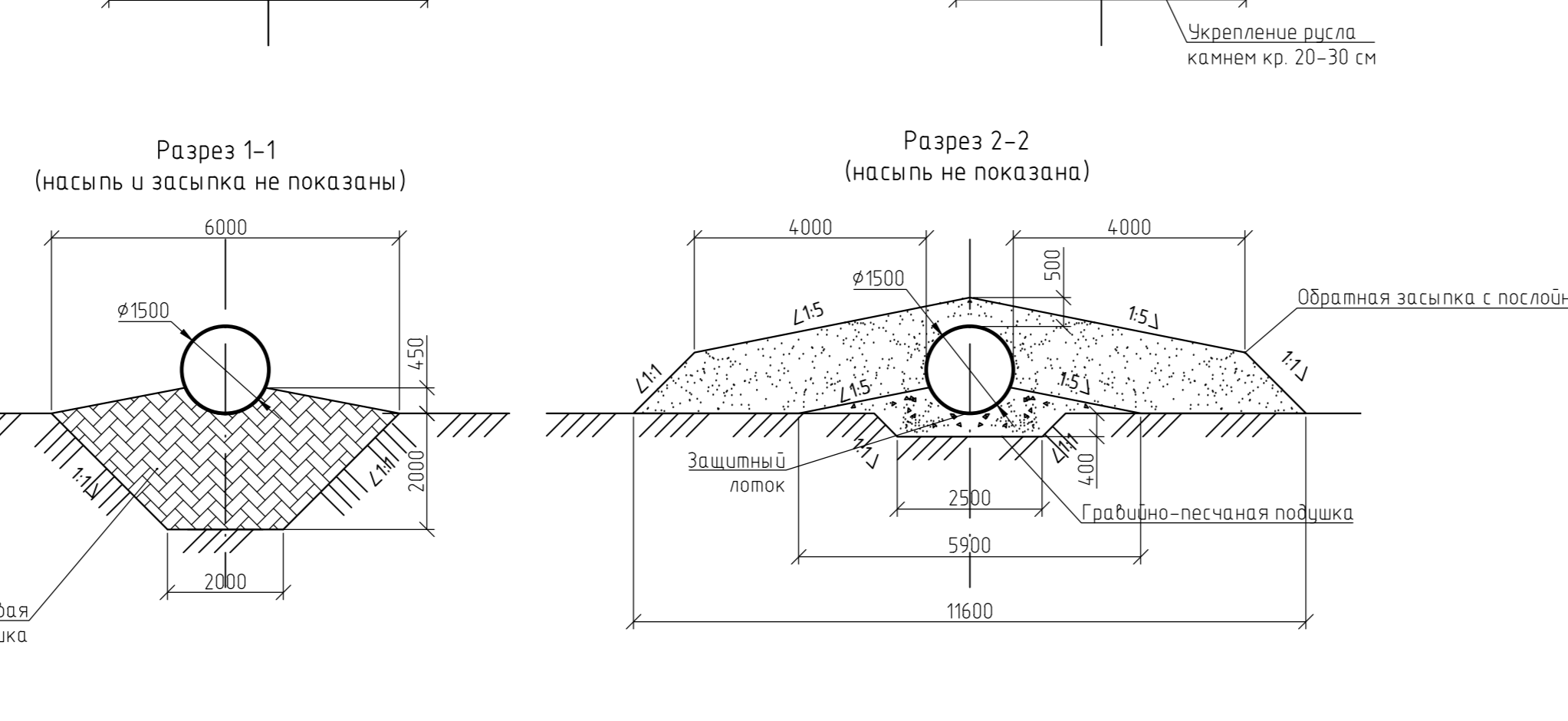
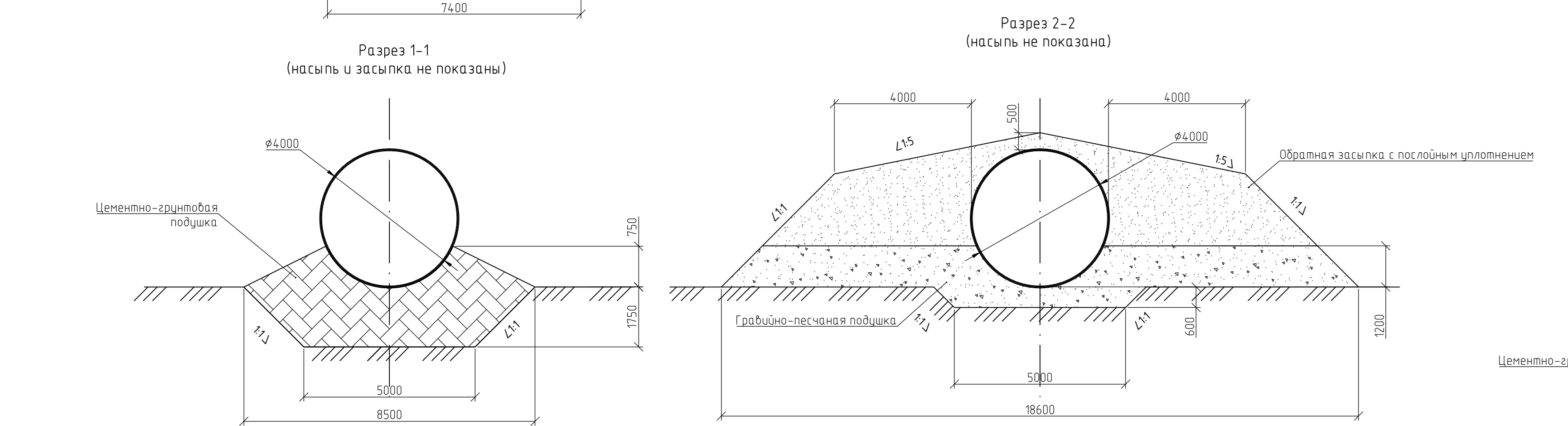
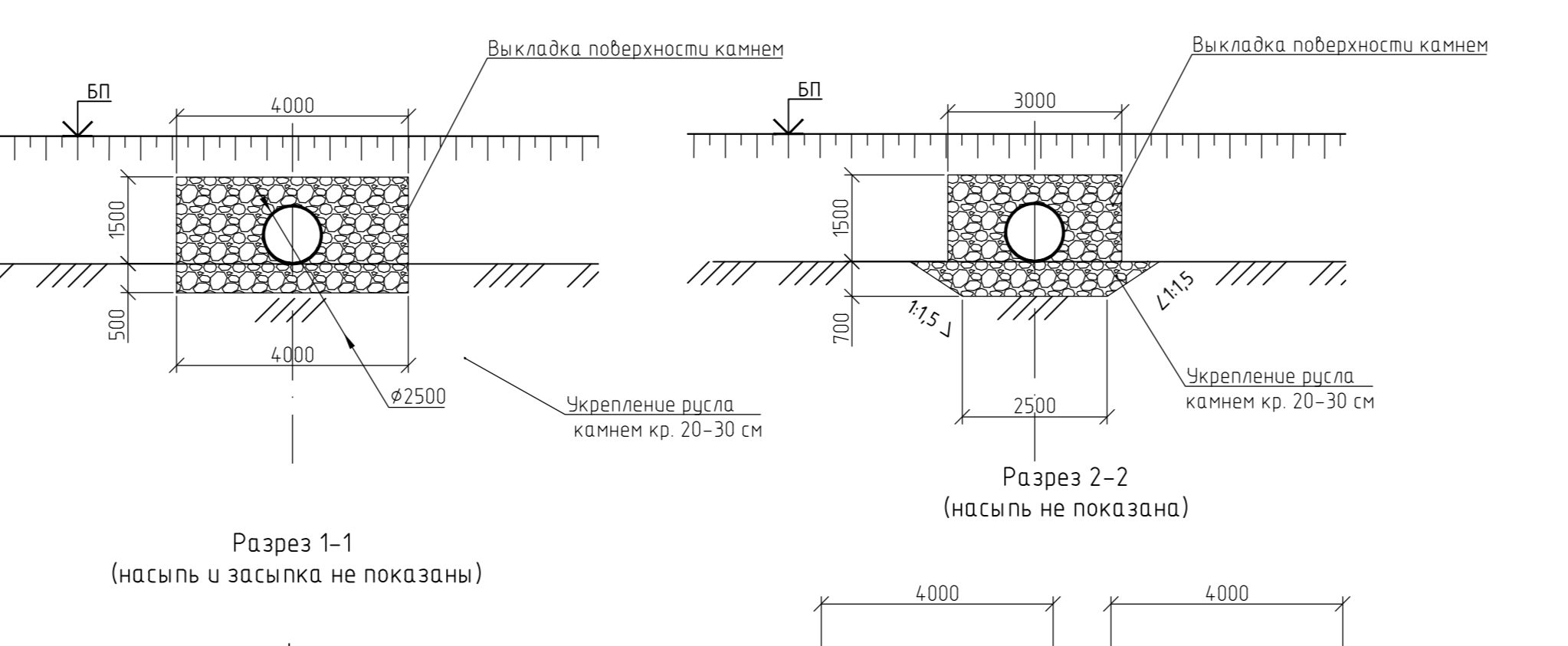
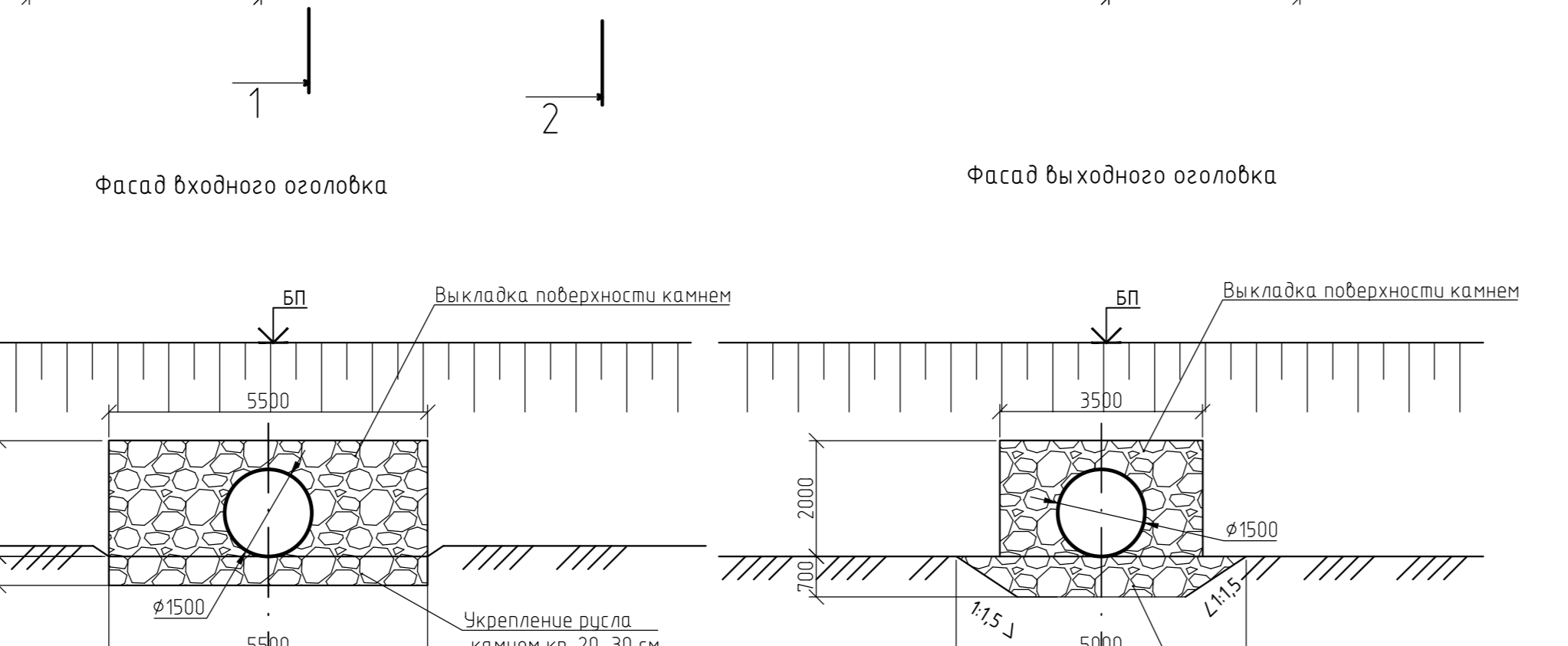
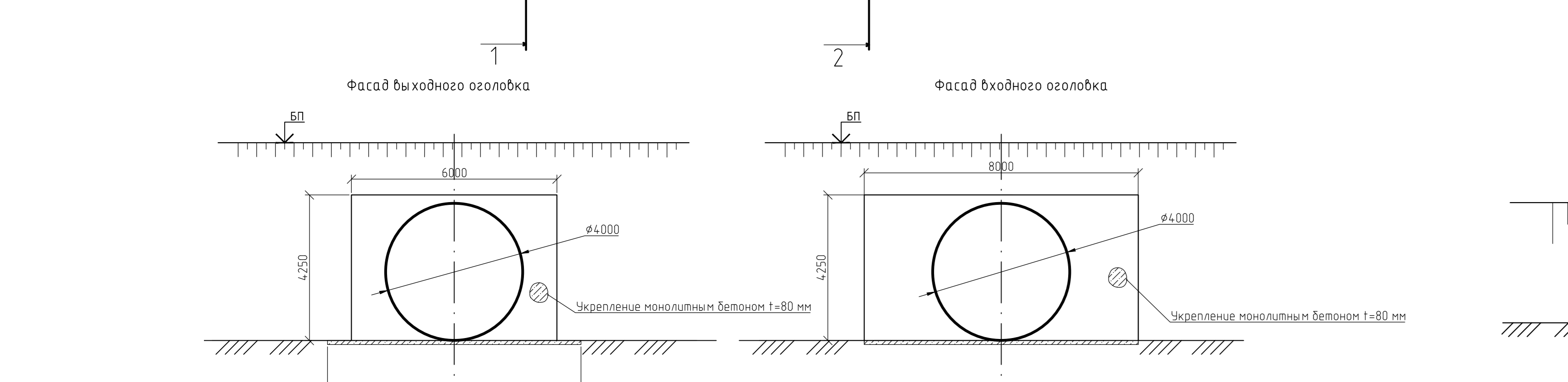
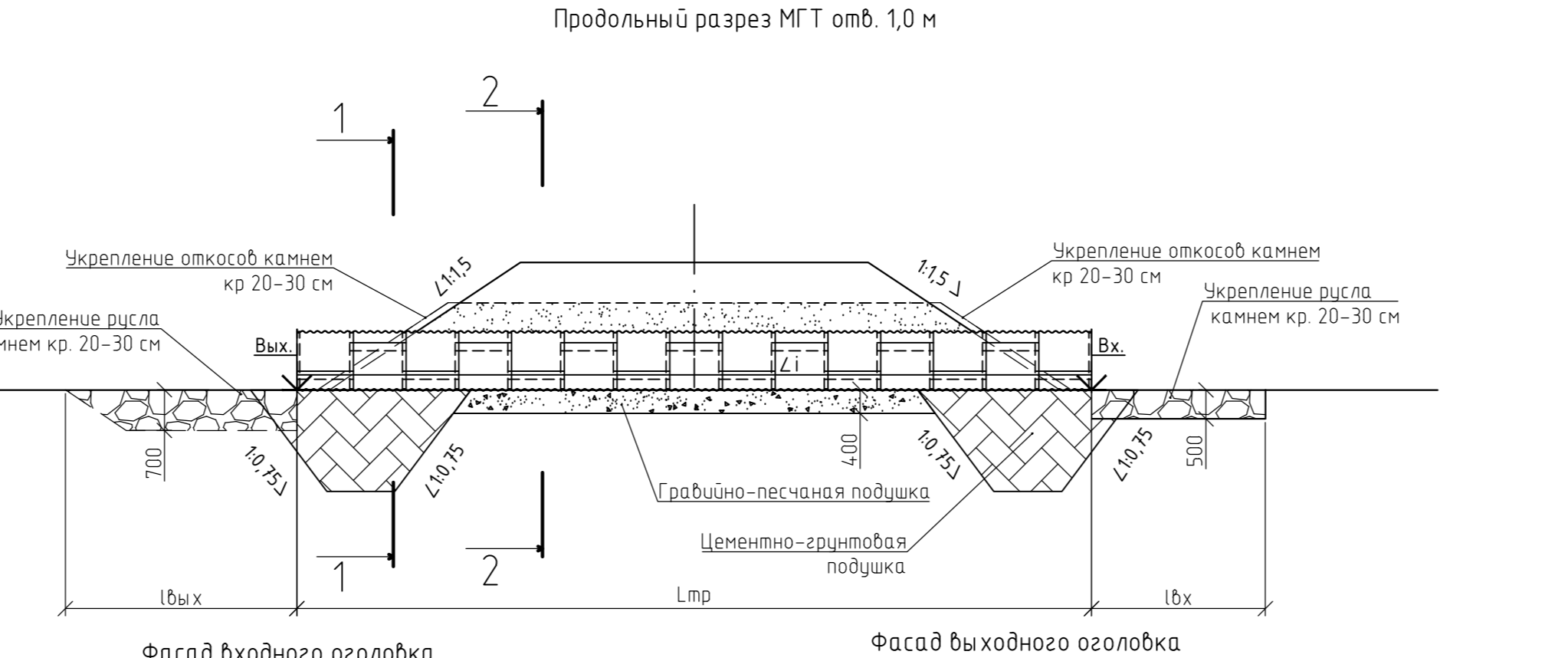
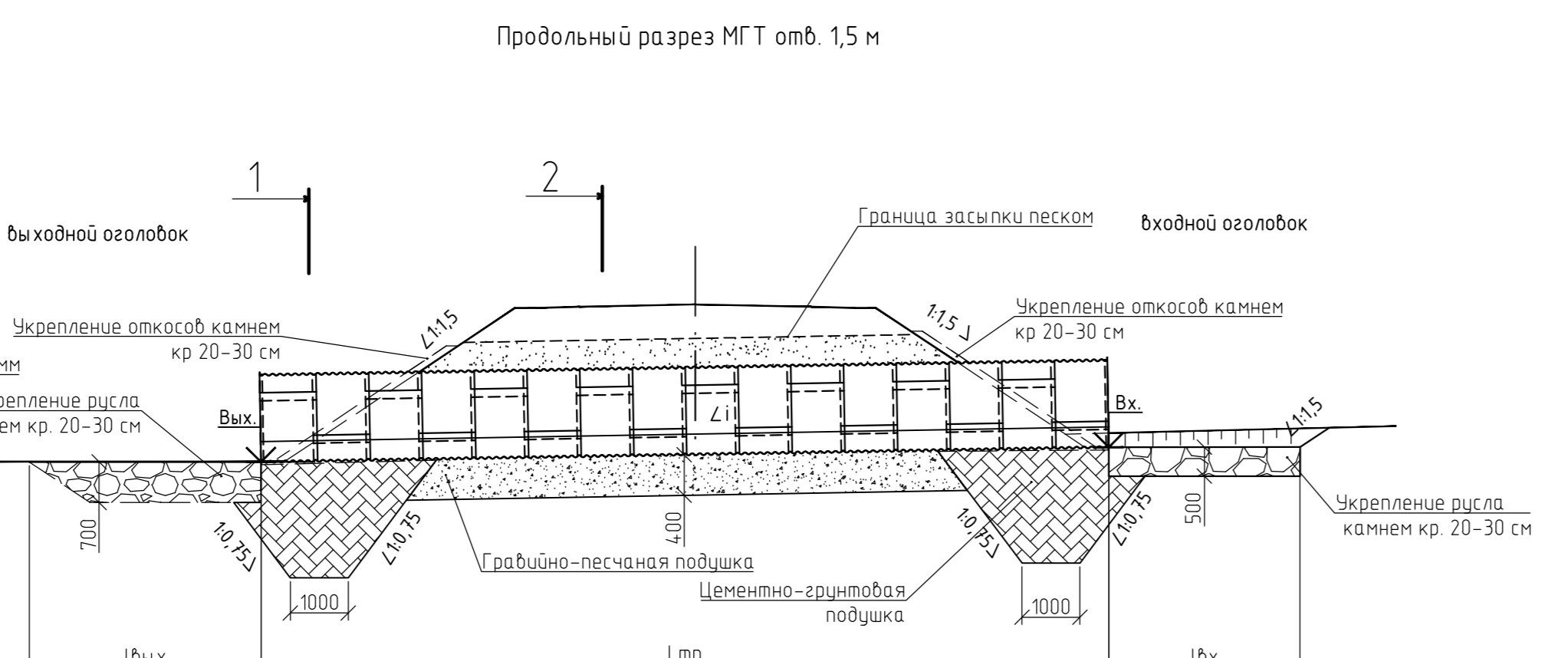
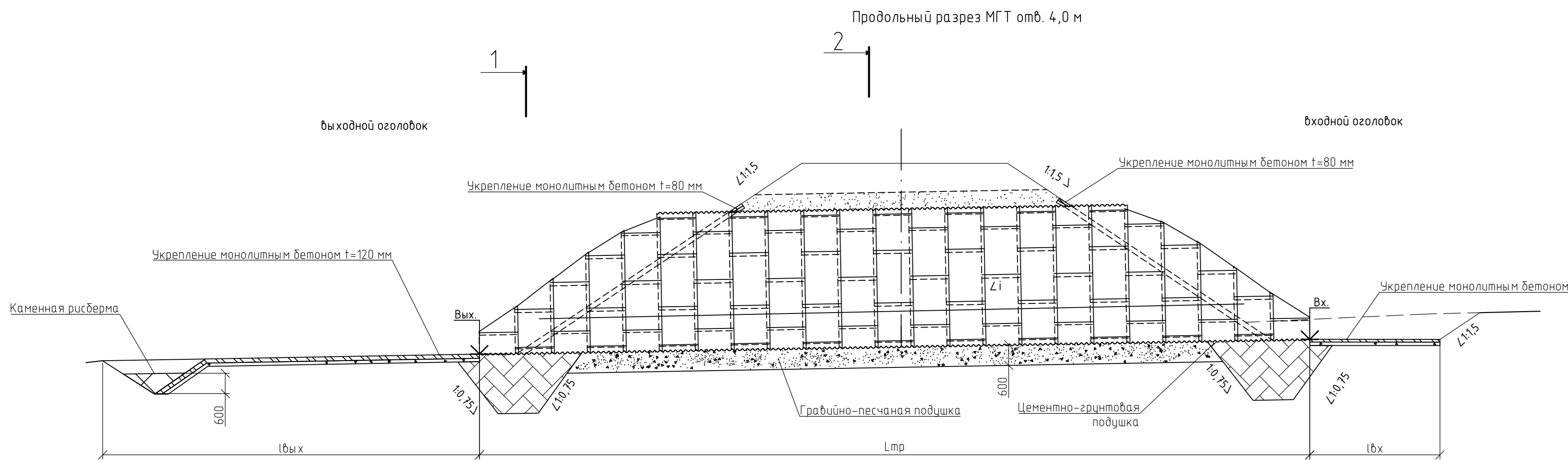
- Устройство путепровода по балочной схеме 27,6+27,6 м.
- Пролетные строения L=27,6 м железобетонные применительно к типовому проекту 3.5011-175.93. Гидроизоляция балластного корыта и защитный слой гидроизоляции на балках пролетных строений выполняется на заводе-изготовителе в соответствии с требованиями типового проекта серии 3.5011.1-175.93 с применением оклеечной гидроизоляции "Техноэластность Б" по ТУ 5774-004-17925162-2003 или его эквивалента.
- Устои моста массивные обсадного типа, индивидуальной конструкции из монолитного бетона на фундаментах из буронабивных свай.
- Промежуточная опора стоечная применительно к типовому проекту 3.5011-150.
- Для уменьшения длины пролетного строения и удержания насыпи предусматривается устройство подпорных стенок из монолитного железобетона индивидуальной проектной работы. Правые (по ходу движения) подпорные стенки расположены параллельно оси автомобильной дороги, левые - перпендикулярно оси ж.д. пути.
- В плане мост расположен на прямой.
- Угол пересечения с автомобильной дорогой 62°.
- Укрепление откосов насыпи монолитным бетоном В20 F300 W6.
- Устройство лестничных сходов.

Примечания

- Размеры габарита автомобильной дороги под путепроводом приняты с перспективой устройства движения на 4 полосах с учетом минимального расстояния от внешней грани опоры до бордюра земляного полотна автомобильной дороги.
- Конструкции опор назначены предварительно и будут разработаны после получения всех материалов инженерно-геодезических и инженерно-геологических изысканий.

Изм.	Кол.ч.	Лист	М.д.	Проб.	Дата	Статус	Лист	Листов	
						КПЭИ-057/22/031-1/54/ТЭО/22-ПС-ОТР.ГЧЗ			
Железнодорожный путь необщего пользования ООО "Узельный разрез" с примыканием к пути общего пользования на станции Харанхой Восточно-Сибирской железной дороги - филиала ОАО "РЖД"							Статус	Лист	Листов
Изм.	Кол.ч.	Лист	М.д.	Проб.	Дата	Искусственные сооружения	ТЭО	8	12
Разработал	Борис				26.09.22				
Проверил	Деметриев				26.09.22				
Н.контр.	Савицкая				26.09.22	Железнодорожный путепровод через автомобильную дорогу на ПК 536+18,50. Вариант 3	ООО "Проект-Сервис"		
ГИП	Деметриев				26.09.22				

Групповой чертеж металлических гофрированных труб отв. 1,0 м, 1,5 м и 4,0 м.  
(М 1:100)



ВЕДОМОСТЬ ИСХОДНЫХ ДАННЫХ И РАСЧЕТНЫХ ХАРАКТЕРИСТИК ВОДОПРОПУСКНЫХ ТРУБ

№ п/п	ПК	Тип сооружения и отверстие, м	Толщина листа гофры, мм	Высота насыпи, м	Модуль деформации грунта засыпки, Па	Расчетный расход воды, м³/с	Подпор перед трубой, м	Расчетная скорость воды на выходе, м/с	Глубина воды на выходе, м	Уклон трубы i, ‰	Длина трубы Lпр, м	Расстояние от оси трубы до оголовка, м	Отметки, м		Примечание
													лоток на входе	лоток на выходе	
1	2	3	4	5	6	7	8	9	10	11	12	13	14	15	16
1	12+00,00	МГТ отв. 1,5 м	3,0	2,71	18	2,69	1,31	3,60	0,88	0,50	185,940	126,660	648,10	648,01	
2	51+00,00	МГТ отв. 1,0 м	2,5	1,63	18	0,69	0,62	3,01	0,27	1,00	116,640	651,45	651,44		
4	84+00,00	МГТ отв. 1,0 м	2,5	2,28	18	0,20	0,32	2,86	0,12	4,00	13,740	6,832	596,63	596,57	
5	90+40,00	МГТ отв. 1,5 м	3,5	8,26	18	0,53	0,52	2,95	0,24	6,00	32,640	16,150	584,41	584,21	
6	105+20,00	МГТ отв. 4,0 м	3,0	5,16	18	0,58	0,57	2,98	0,23	12,00	24,240	11,928	570,06	569,77	
7	125+40,00	МГТ отв. 1,5 м	3,0	5,48	18	0,88	0,70	3,06	0,33	12,40	23,190	11,235	564,24	563,95	
8	129+40,00	МГТ отв. 1,5 м	3,0	5,58	18	1,46	0,93	3,23	0,45	1,00	23,190	11,580	564,01	563,99	
9	153+40,00	МГТ отв. 4,0 м	5,0	7,74	18	2,20	1,17	3,45	0,58	4,60	30,540	15,170	565,74	565,60	
10	160+80,00	МГТ отв. 1,5 м	3,0	10,77	18	3,47	1,53	3,82	0,76	1,50	41,040	20,470	568,96	568,90	
11	162+20,00	МГТ отв. 1,5 м	3,0	12,20	18	1,00	0,75	3,10	0,36	10,70	46,290	22,720	568,93	568,43	
12	167+00,00	МГТ отв. 1,5 м	2,5	2,72	18	0,70	0,72	2,75	0,49	3,00	14,790	7,426	582,26	582,20	
13	192+80,00	МГТ отв. 1,0 м	2,5	3,49	18	0,68	0,61	3,00	0,25	5,20	17,940	9,018	603,97	603,88	
14	204+60,00	МГТ отв. 1,0 м	2,5	1,64	18	0,80	0,78	2,82	0,52	8,00	11,640	5,700	613,03	612,93	
15	211+80,00	МГТ отв. 1,5 м	3,0	6,97	18	2,07	1,13	3,41	0,55	30,00	27,390	13,080	608,04	607,21	
16	219+00,00	МГТ отв. 1,5 м	3,0	11,32	18	0,57	0,56	2,97	0,25	30,00	43,140	20,480	612,17	610,91	
17	232+80,00	МГТ отв. 1,0 м	2,5	2,43	18	0,34	0,43	2,90	0,18	30,00	13,740	6,580	640,21	639,81	
18	236+40,00	МГТ отв. 1,5 м	3,0	11,59	18	1,86	1,06	3,35	0,72	3,00	44,190	21,970	637,54	637,40	
19	308+80,00	МГТ отв. 1,5 м	3,0	3,54	18	1,62	0,98	3,28	0,67	4,00	17,940	8,920	743,91	743,84	
20	334+80,00	МГТ отв. 1,5 м	3,0	7,18	18	0,87	0,70	3,06	0,48	30,00	28,440	13,410	753,06	752,94	
21	410+80,00	МГТ отв. 1,5 м	3,0	4,98	18	1,13	0,81	3,13	0,55	17,60	22,140	10,790	809,64	809,25	
22	478+20,00	МГТ отв. 4,0 м	3,0	5,45	18	22,80	2,92	5,52	1,97	7,20	24,240	12,000	707,57	707,39	
23	494+80,00	МГТ отв. 1,5 м	3,0	9,50	18	2,00	1,11	3,39	0,75	15,00	36,840	17,950	719,72	719,17	
24	537+40,00	МГТ отв. 1,5 м	3,0	12,99	18	1,12	0,80	3,13	0,55	30,00	49,940	23,520	712,11	710,71	
25	555+60,00	МГТ отв. 1,5 м	3,0	6,88	18	0,89	0,71	3,06	0,49	3,00	27,390	13,630	681,56	681,47	
26	577+00,00	МГТ отв. 1,0 м	2,5	1,62	18	0,66	0,70	2,73	0,47	1,30	11,640	5,850	644,42	644,41	
27	594+20,00	МГТ отв. 1,0 м	2,5	3,81	18	0,30	0,45	2,49	0,31	3,40	17,940	8,930	619,56	619,50	
28	602+20,00	МГТ отв. 1,5 м	3,0	10,06	18	2,40	1,14	3,42	0,76	1,00	38,940	19,430	625,32	625,27	



ВЕДОМОСТЬ ОСНОВНЫХ ОБЪЕМОВ РАБОТ

№ п/п	Наименование	Материалы	Ед. изм.	Примечание	Объемы											
					ПК 12+00,00	ПК 51+00,00	ПК 84+00,00	ПК 90+40,00	ПК 105+20,00	ПК 125+40,00	ПК 129+40,00	ПК 153+40,00	ПК 160+80,00	ПК 162+20,00	ПК 167+00,00	
1	Металл трубы	Сталь марки 09Г2-4 ГОСТ 17066-94	кг		32799,28	1224,80	1450,92	11968,52	9321,96	4073,90	4073,90	21663,43	7409,75	8336,38	1450,92	
2	Земляные работы		м³		386,84	50,51	42,34	101,21	155,84	68,66	68,66	225,36	82,84	88,85	39,24	
3	Гравийно-песчаная подушка	Гравий, песок	м³		220,50	9,45	11,55	68,04	63,21	25,20	25,20	91,77	47,88	54,18	11,55	
4	Цементно-гравитовая подушка	Портландцемент 15-25% ГОСТ 10178-62	м³		45,60	21,98	21,98	45,60	75,50	45,60	45,60	75,50	45,60	45,60	21,98	
5	Засыпка трубы с последним уплотнением	Песок	м³		2535,75	85,05	103,95	782,46	700,32	289,80	289,80	1079,16	550,62	623,07	103,95	
№ п/п	Наименование	Материалы	Ед. изм.	Примечание	Объемы											
					ПК 192+80,00	ПК 204+60,00	ПК 211+80,00	ПК 219+00,00	ПК 232+80,00	ПК 236+40,00	ПК 308+20,00	ПК 334+80,00	ПК 410+80,00	ПК 478+20,00	ПК 494+80,00	
1	Металл трубы	Сталь марки 09Г2-4 ГОСТ 17066-94	кг		1897,80	1339,20	5000,52	7780,40	1562,64	7965,73	3147,28	5371,18	4073,90	9321,96	6483,13	
2	Земляные работы		м³		43,48	39,31	77,96	93,67	38,54	118,01	60,76	90,25	61,47	182,65	90,78	
3	Гравийно-песчаная подушка	Гравий, песок	м³		15,75	10,50	50,00	50,40	12,60	51,66	18,90	34,02	25,20	63,21	41,58	
4	Цементно-гравитовая подушка	Портландцемент 15-25% ГОСТ 10178-62	м³		21,98	21,98	45,60	45,60	21,98	45,60	45,60	45,60	45,60	75,50	45,60	
5	Засыпка трубы с последним уплотнением	Песок	м³		14,175	94,50	362,25	579,60	113,40	594,09	217,35	391,23	289,80	700,32	478,17	
№ п/п	Наименование	Материалы	Ед. изм.	Примечание	Объемы											
					ПК 537+40,00	ПК 555+60,00	ПК 577+00,00	ПК 594+20,00	ПК 602+20,00							
1	Металл трубы	Сталь марки 09Г2-4 ГОСТ 17066-94	кг		8707,03	4815,20	1227,48	1897,80	6853,77							
2	Земляные работы		м³		111,77	72,56	42,57	41,77	76,63							
3	Гравийно-песчаная подушка	Гравий, песок	м³		56,70	30,24	9,45	15,75	44,10							
4	Цементно-гравитовая подушка	Портландцемент 15-25% ГОСТ 10178-62	м³		45,60	45,60	21,98	21,98	45,60							
5	Засыпка трубы с последним уплотнением	Песок	м³		652,05	347,76	85,05	141,75	507,15							

Примечания:

- Трубы запроектированы применительно к типовому проекту серии 3.5013-185.03 "Конструкции из гофрированного металла с гофром 150х50 мм для железных и автомобильных дорог".
- Размер lвх для МГТ отв. 1,0 м равен 3,3 м.
- Размер lвх для МГТ отв. 1,5 м равен 4,0 м.
- Размер lвх для МГТ отв. 1,5 м равен 3,3 м.
- Размер lвх для МГТ отв. 1,5 м равен 4,0 м.
- Оголовок труб отв. 1,0 м, и отв. 1,5 м приняты типа 1а.
- Секции труб приняты из листов полезной шириной 1,05 м.
- Отверстия труб, размер песочно-гравийной подушки и тип фундамента будут уточнены после получения результатов инженерно-геодезических, инженерно-геологических изысканий.

КПИ-057/22/031-1/54/ТЭО/22-ПС-ОТР.Г.ЧЗ				
Железнодорожный путь, находящийся в эксплуатации				
000 "Узловский оазис" с прилегающей к пути объектом пользования на территории Харкинского Воспалочно-Сибирской железной дороги - филиала ОАО «РЖД»				
Изм.	Конт.	Лист	Лист	Лист
Разработчик	Боголюбов	26.09.22		
Проверщик	Демин	26.09.22		
И.контр.	Савицкая	26.09.22		
Г.П.	Демин	26.09.22		
Искусственное сооружение			ТЭО	9
Групповой чертеж МГТ отв. 1,0 м, отв. 1,5 м, отв. 4,0 м.			000 "Проект-Сервис"	

Групповой чертеж металлических гофрированных труб отв. 2,0 м, отв. 2,5 м и отв. 2х2,5 м.  
(М 1:100)

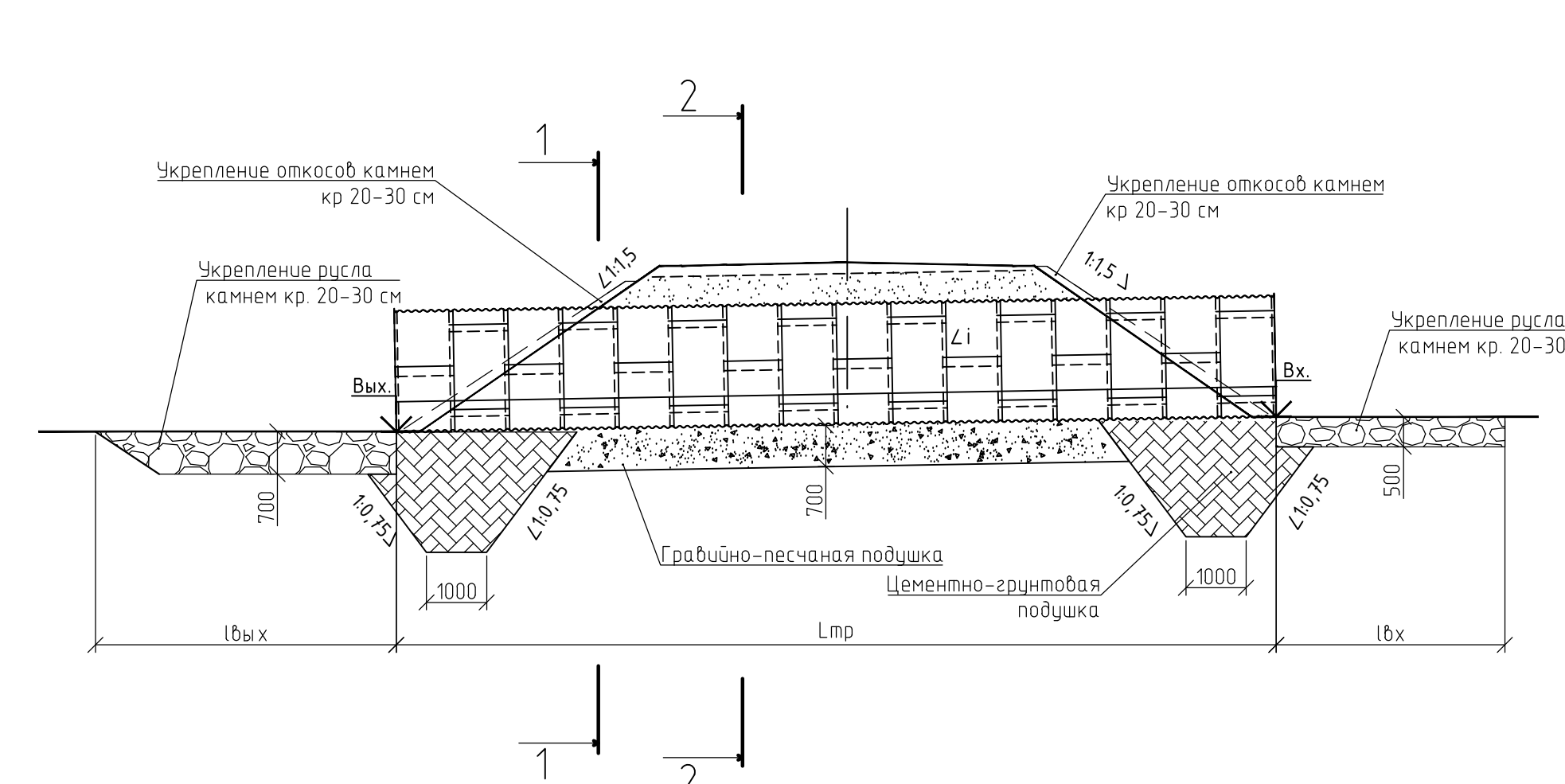
ВЕДОМОСТЬ ИСХОДНЫХ ДАННЫХ И РАСЧЕТНЫХ ХАРАКТЕРИСТИК ВОДОПРОПУСКНЫХ ТРУБ

№ п/п	ПК	Тип сооружения и отверстие, м	Толщина листа гофры, мм	Высота насыпи, м	Модуль деформации грунта засыпки, МПа	Расчетный расход воды, м³/с	Подпор перед трубой, м	Расчетная скорость воды на выходе, м/с	Глубина воды на выходе, м	Уклон трубы i, ‰	Длина трубы Lпр, м	Расстояние от оси пути до входного оголовка, м	Отметки, м		Примечание
													лоток на входе	лоток на выходе	
1	2	3	4	5	6	7	8	9	10	11	12	13	14	15	16
2	290+80,00	МГТ отв. 2,0 м	3,0	2,50	18	4,87	0,69	3,40	0,48	2,60	13,740	6,840	728,41	728,37	
3	302+20,00	МГТ отв. 2х2,5 м	3,0	3,30	18	15,60	1,94	4,45	1,30	7,20	17,940	8,885	741,06	740,93	
4	356+20,00	МГТ отв. 2,5 м	5,0	11,48	18	6,24	1,70	4,28	1,15	4,50	45,240	22,630	768,44	768,24	
5	416+80,00	МГТ отв. 2,0 м	3,0	9,89	18	2,62	1,15	3,67	0,79	16,00	37,890	18,410	793,51	792,90	
6	458+60,00	МГТ отв. 2,0 м	3,0	1,59	18	5,44	1,17	3,69	0,80	3,00	14,790	7,360	729,05	729,00	
7	546+60,00	МГТ отв. 2,5 м	4,5	10,93	18	8,12	1,98	4,48	1,33	3,00	43,140	21,450	695,75	695,61	
8	619+40,00	МГТ отв. 2,0 м	7,0	16,76	18	3,56	1,36	3,83	0,92	1,20	81,990	40,890	636,26	636,16	

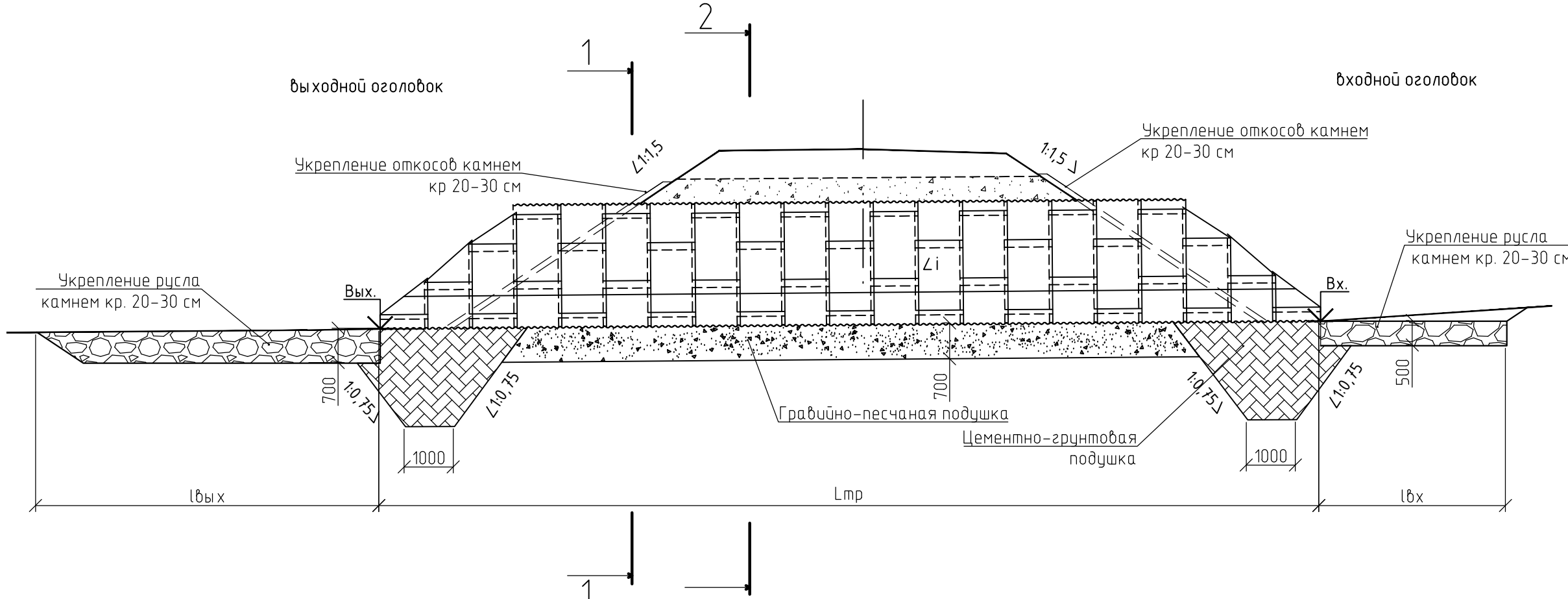
ВЕДОМОСТЬ ОСНОВНЫХ ОБЪЕМОВ РАБОТ

№ п/п	Наименование	Материалы	Ед. изм.	Примечание	Объемы						
					ПК 290+80,00	ПК 302+20,00	ПК 356+20,00	ПК 416+80,00	ПК 458+60,00	ПК 546+60,00	ПК 619+40,00
1	Металл трубы	Сталь марки 09Г2-4 ГОСТ 17066-94	кг		3205,20	8789,29	20181,13	9129,79	6904,32	17361,68	43456,80
2	Земляные работы		м³		70,34	171,34	146,12	106,65	116,19	133,67	2414,2
3	Гравийно-песчаная подушка	Гравий, песок	м³		16,70	43,89	77,70	51,45	32,76	57,33	117,20
4	Цементно-гравитовая подушка	Портландцемент 15-25% ГОСТ 10178-62	м³		49,50	85,62	53,40	49,50	49,50	53,40	49,50
5	Засыпка трубы с послойным уплотнением	Песок	м³		220,61	377,03	990,97	701,93	297,36	915,07	1524,18

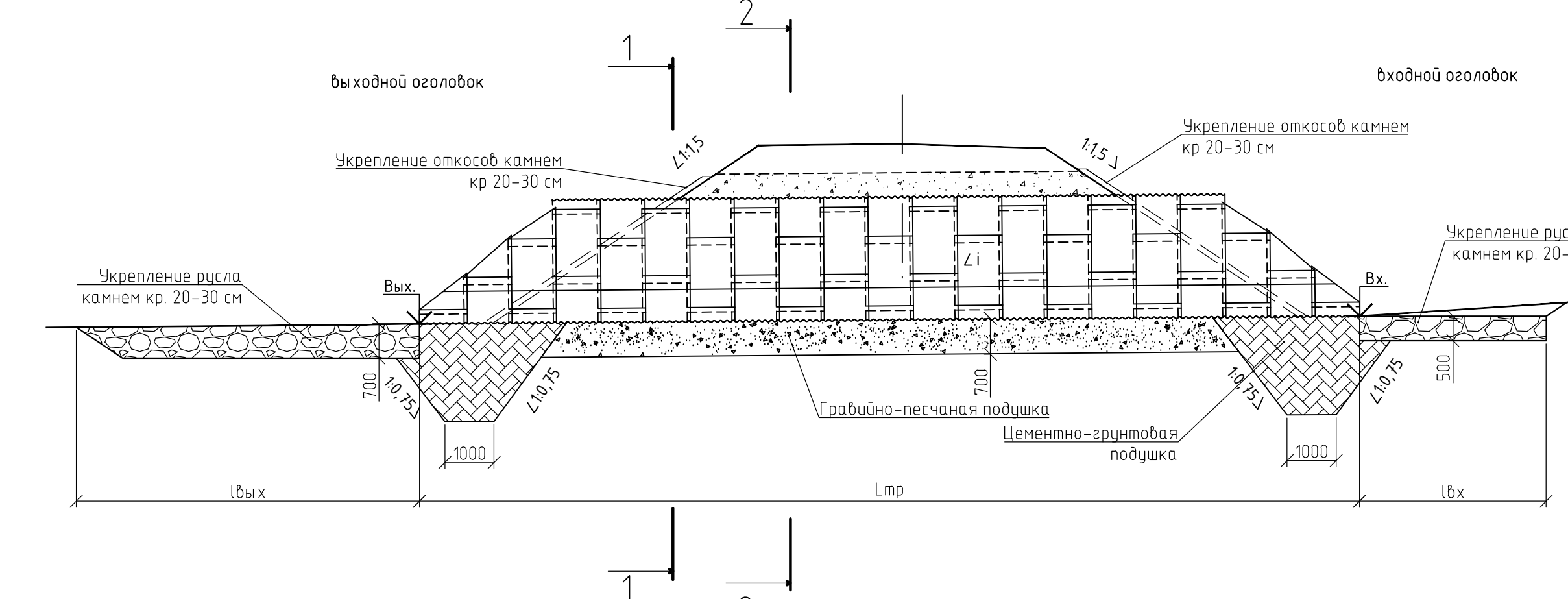
Продольный разрез МГТ отв. 2,0 м



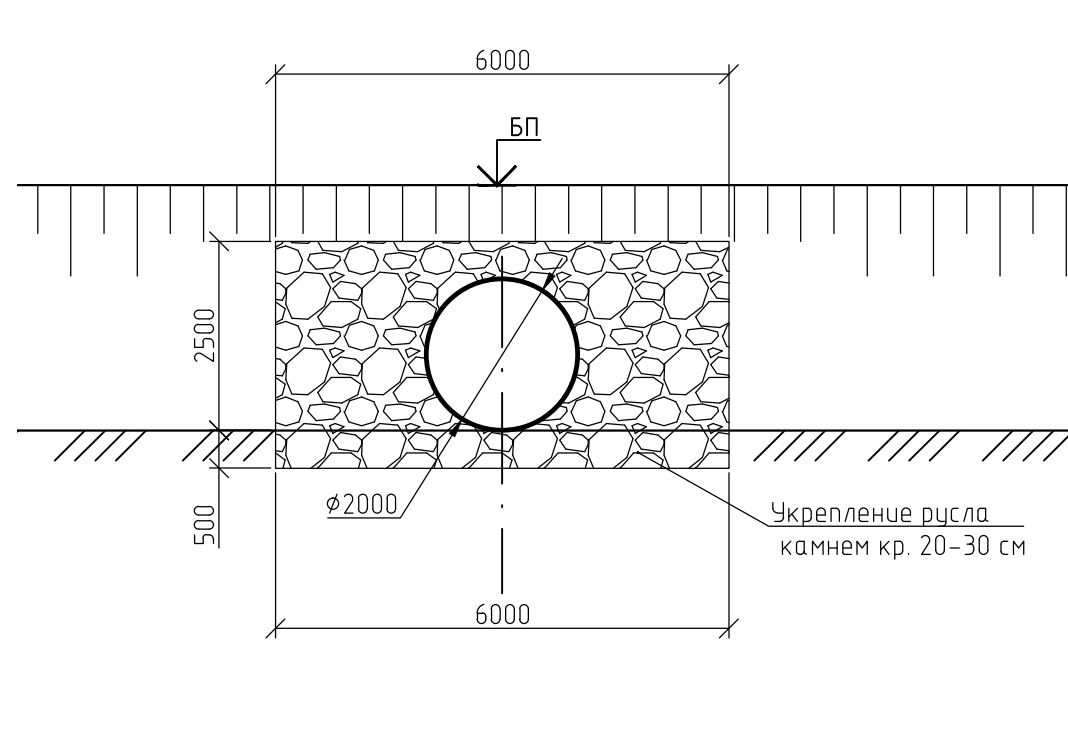
Продольный разрез МГТ отв. 2,5 м



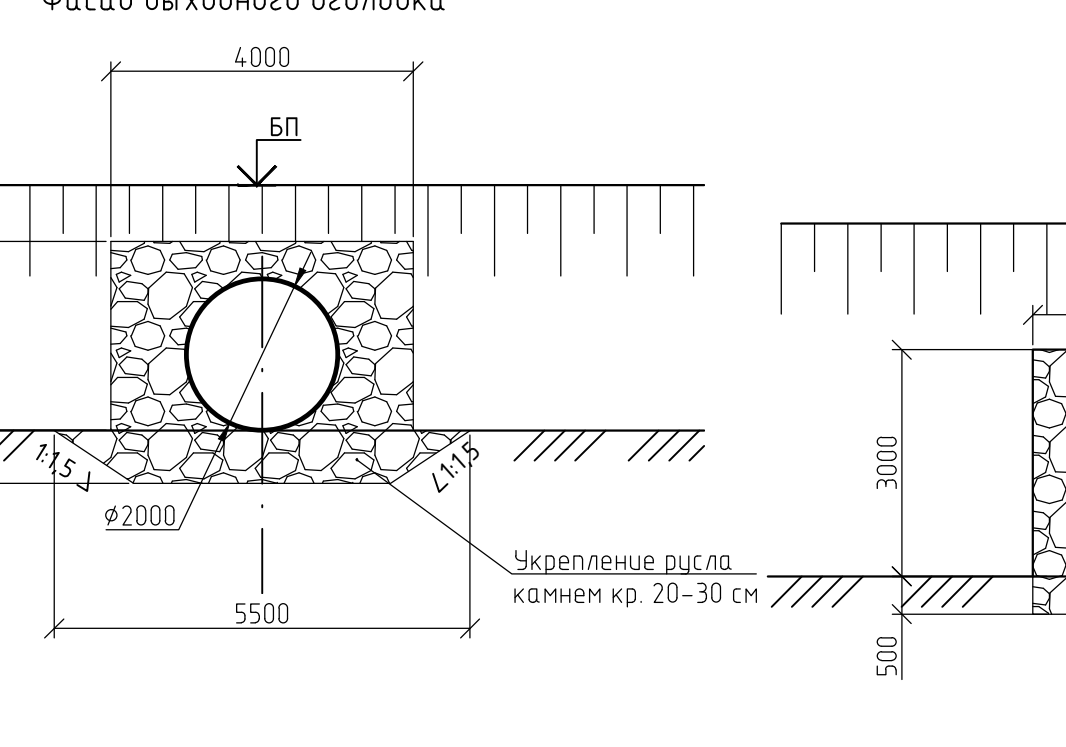
Продольный разрез МГТ отв. 2х2,5 м



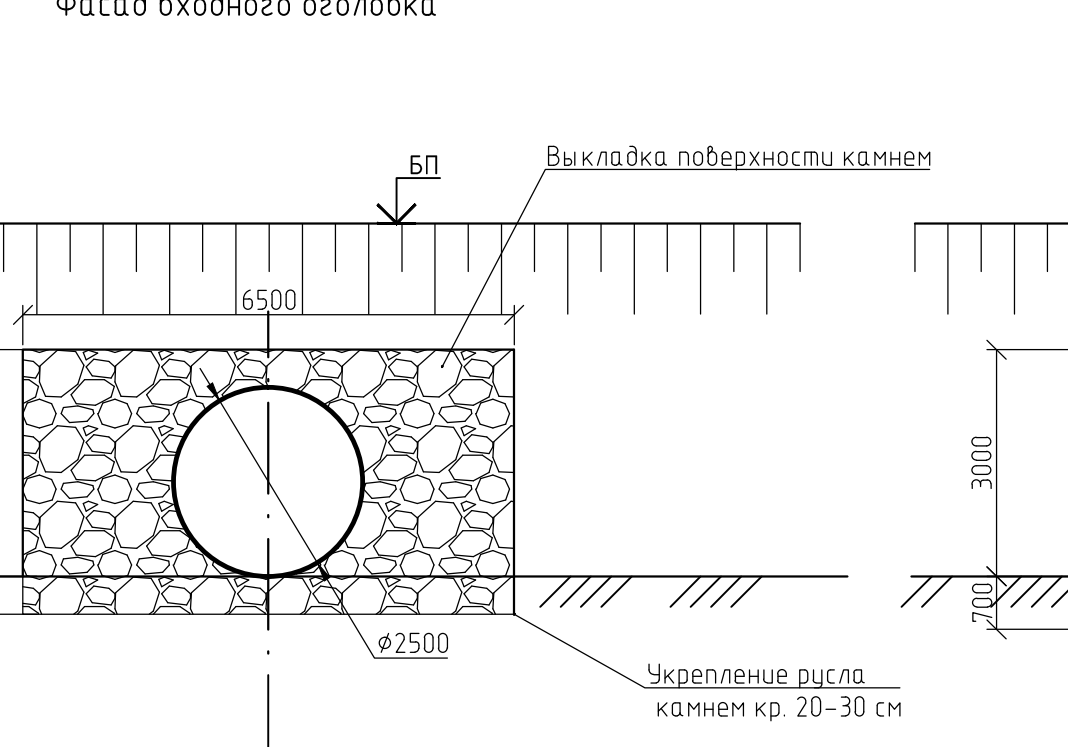
Фасад входного оголовка



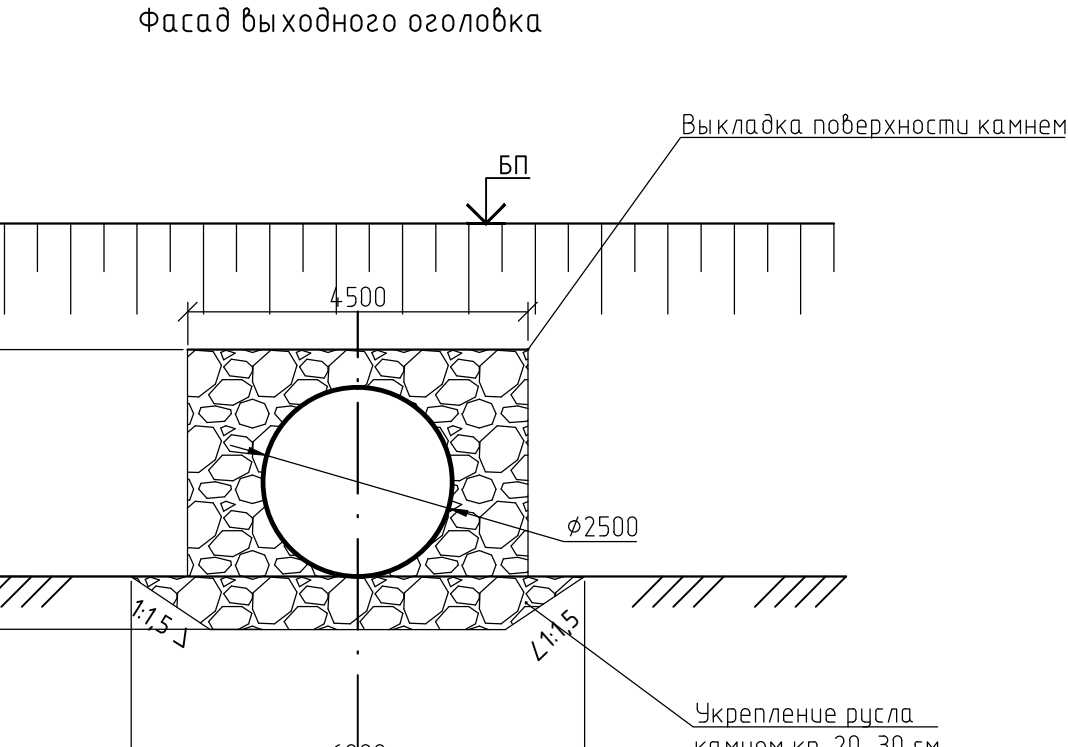
Фасад выходного оголовка



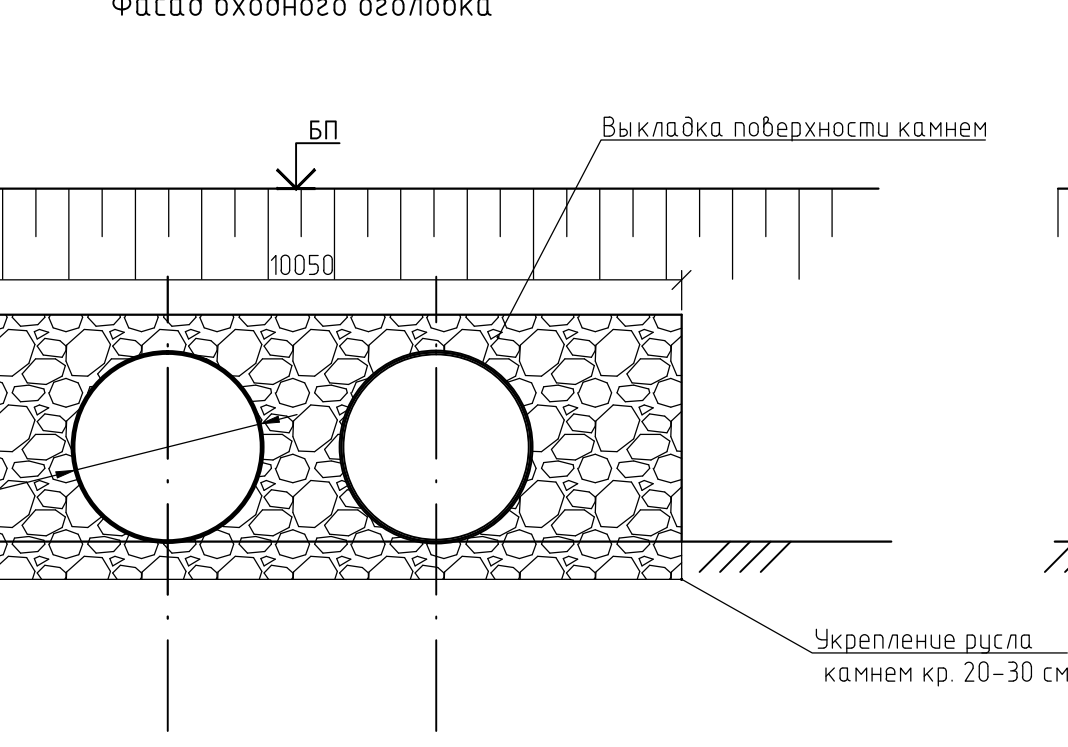
Фасад входного оголовка



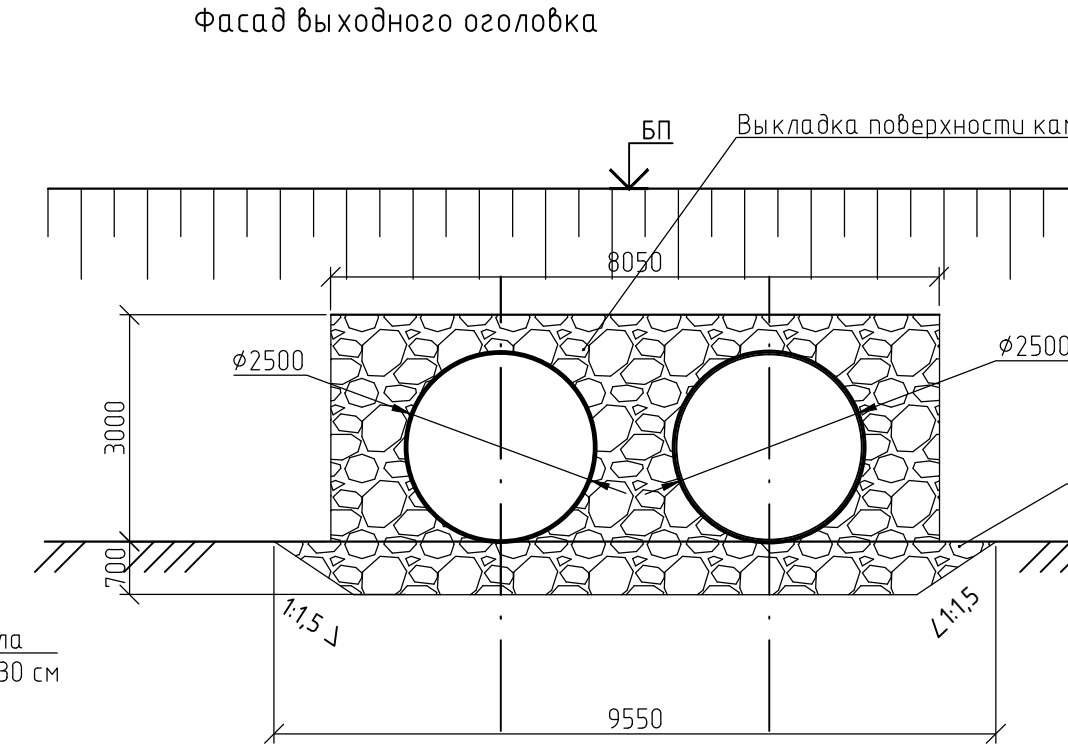
Фасад выходного оголовка



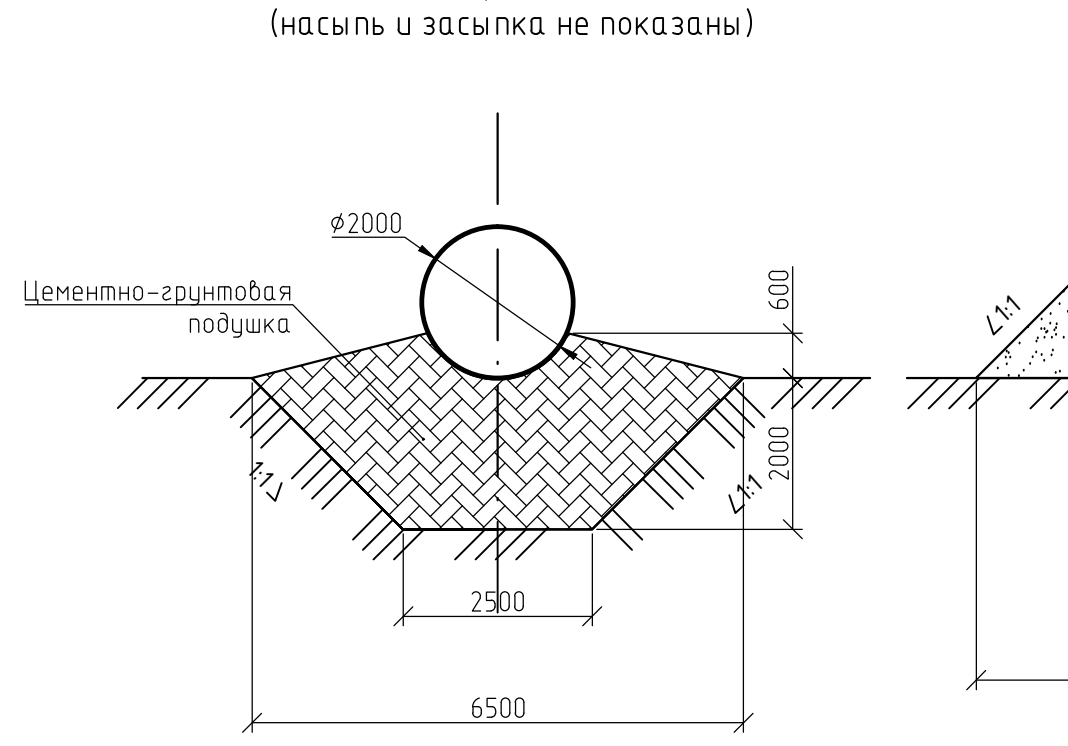
Фасад входного оголовка



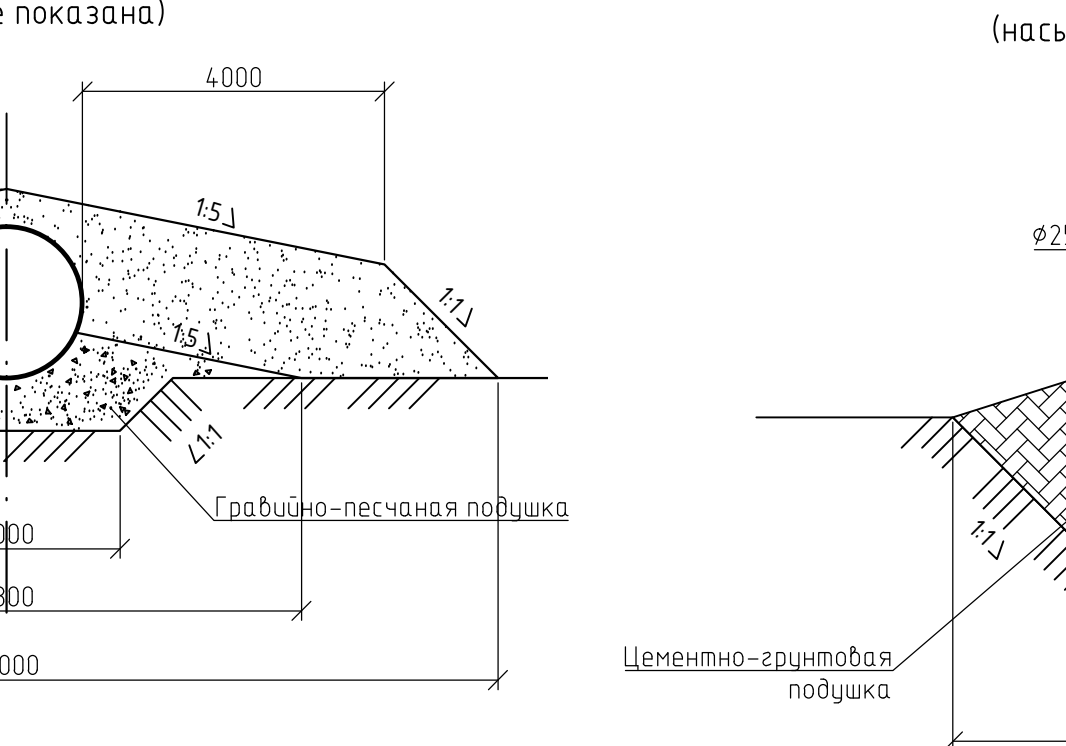
Фасад выходного оголовка



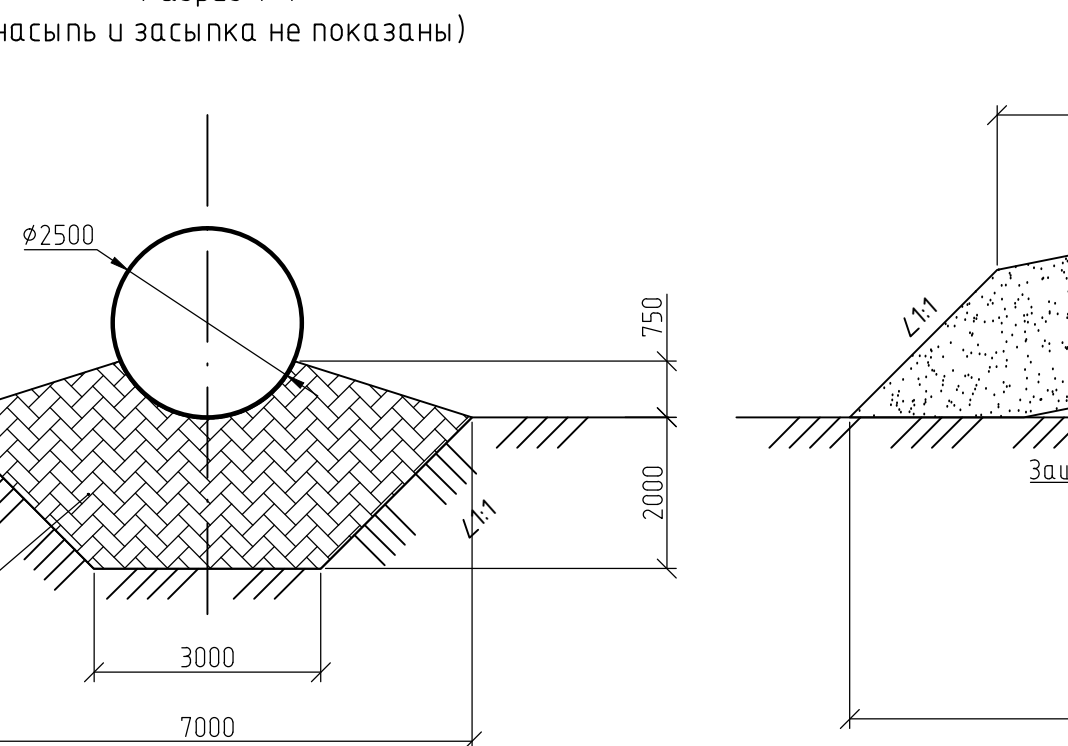
Разрез 1-1 (насыпь и засыпка не показаны)



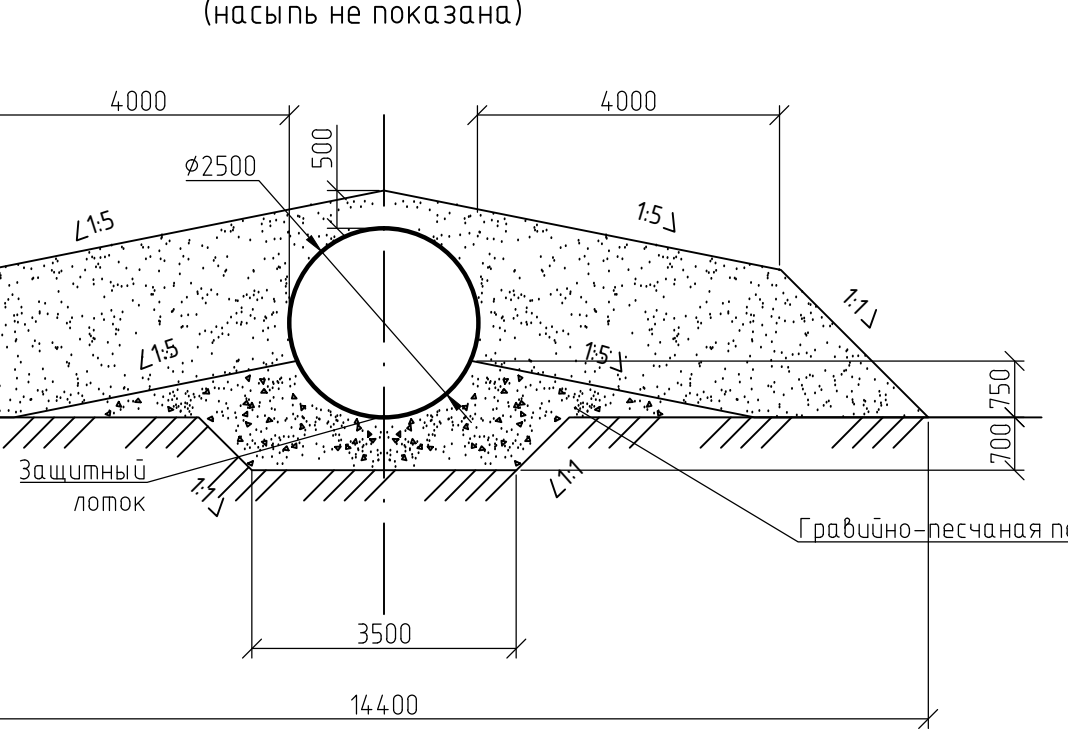
Разрез 2-2 (насыпь не показана)



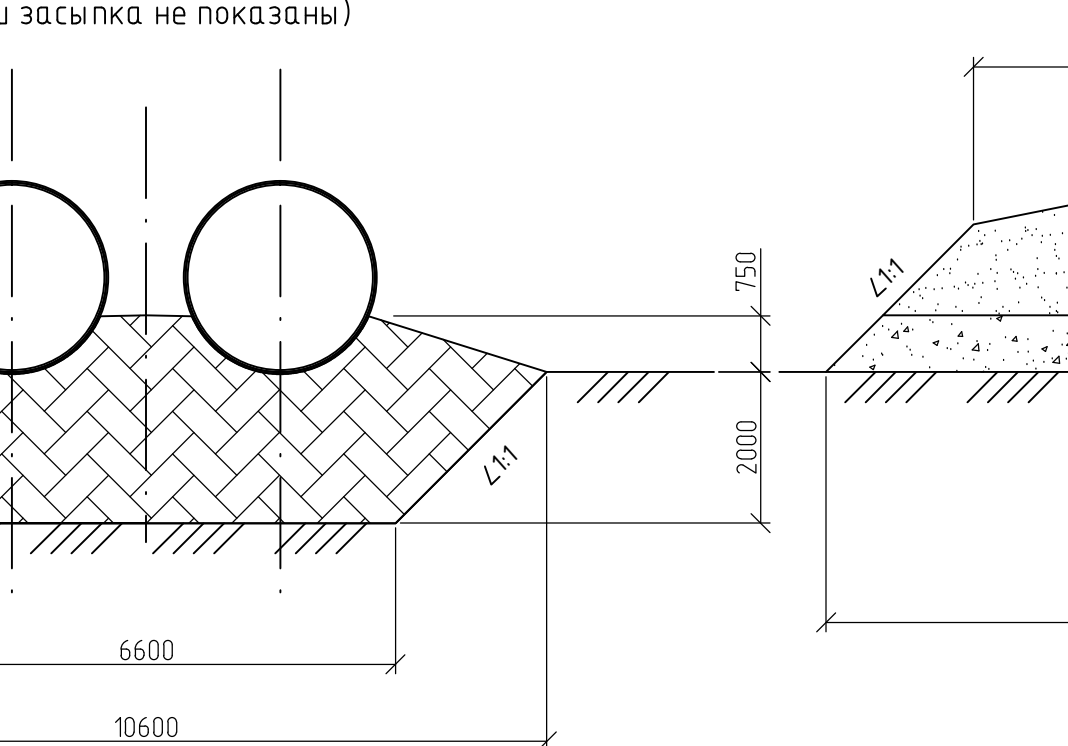
Разрез 1-1 (насыпь и засыпка не показаны)



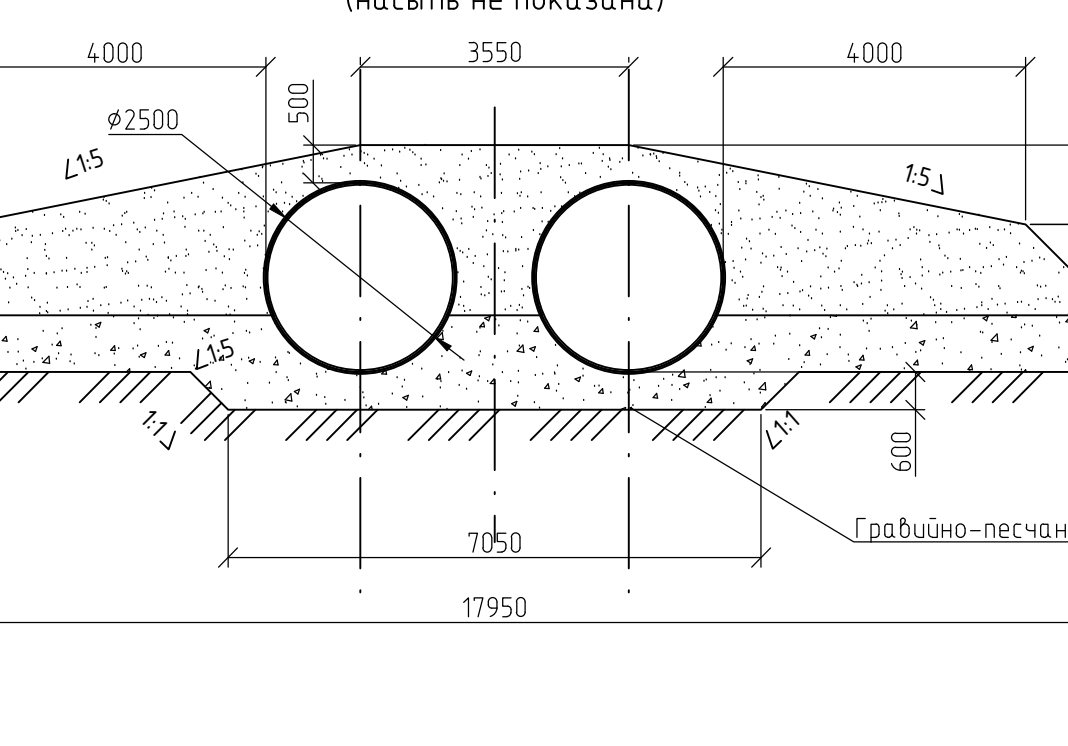
Разрез 2-2 (насыпь не показана)



Разрез 1-1 (насыпь и засыпка не показаны)



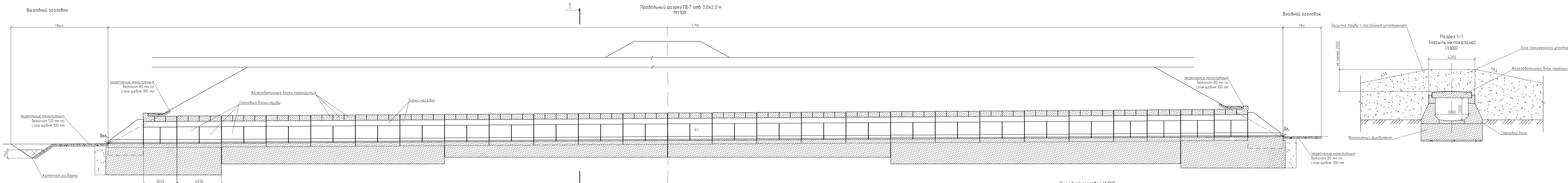
Разрез 2-2 (насыпь не показана)



Примечания:

- Трубы запроектированы применительно к типовому проекту серии 3.501.3-185.03 "Конструкции из гофрированного металла с гофром 150x50 мм для железных и автомобильных дорог".
- Размер lвх для МГТ отв. 2,0 м равен 3,8 м, для МГТ отв. 2,5 м равен 3,8 м.
- Размер lпр для МГТ отв. 2,0 м равен 5 м, для МГТ отв. 2,5 м равен 7,0 м.
- Оголовки всех труб отв. 2,0 м приняты типа 1а. Оголовки труб отв. 2,5 м приняты типа 2а.
- Секции труб приняты из листов полезной шириной 1,05 м.
- Отверстия труб, размер песчано-гравийной подушки и тип фундамента будут уточнены после получения результатов инженерно-гидрометеорологических, инженерно-геологических изысканий.

КПЭИ-057/22/031-1/54/ТЭО/22-ПС-ОТР.ГЧЗ				
Железнодорожный путь наиболее пользования				
ООО «Угольный разрез» с приложением к пути общего пользования на станции Харачинкой Восточно-Сибирской железной дороги – филиала ОАО «РЖД»				
Изм.	Возв.	Лист	№ док.	Прод.
Разработал	Бааль	26.09.22		
Проверил	Деметьев	26.09.22		
Н. контр.	Савицкая	26.09.22		
ГИП	Деметьев	26.09.22		
Искусственные сооружения			Стация	Лист
ТЭО			10	12
Групповой чертёж МГТ отв. 2,0 м, отв. 2,5 м, отв. 2х2,5 м			ООО "Проект-Сервис"	

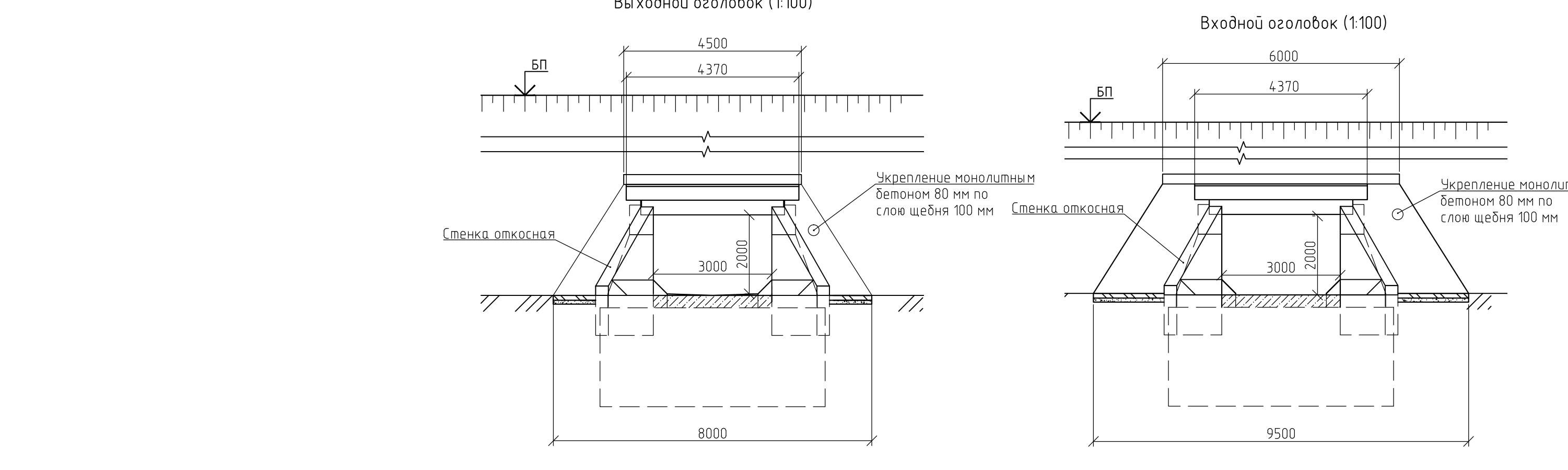


**ВЕДОМОСТЬ ОБЪЕМОВ РАБОТ**

№ п/п	Наименование работ	Материалы	Ед. изм.	Примечание	Объемы		
					ПК 339+80,00	ПК 515+60,00	ПК 637+00,00
1	Разработка котлованов		м³		2928,76	2183,76	2016,31
2	Железобетонные блоки перекрытий	Железобетон В35 F300 W 6	м³		253,56	174,77	163,28
3	Железобетонные блоки насадок	Железобетон В30 F300 W 6	м³		135,56	93,44	87,30
4	Монолитный бетон стен	Бетон В20 F300 W6	м³		609,69	416,44	352,96
5	Монолитный бетон фундаментов	Бетон В20 F300 W6	м³		1470,47	1027,43	962,36
6	Монолитный бетон лотка	Бетон В20 F300 W6	м³		132,06	93,00	87,26
7	Сборные блоки откосных стенок	Железобетон В30 F300 W6	м³		9,24	9,24	9,24
8	Обмазочная гидроизоляция		м²		1081,72	774,15	728,98
9	Оклеивочная гидроизоляция		м²		1073,44	731,70	684,51

**ВЕДОМОСТЬ ИСХОДНЫХ ДАННЫХ И РАСЧЕТНЫХ ХАРАКТЕРИСТИК ВОДОПРОПУСКНЫХ ТРУБ**

NN п.п	ПК	Тип сооружения и отверстие, м	Высота насыпи, м	Расчетный расход воды, м³/с	Подпор перед трубой, м	Расчетная скорость воды на выходе, м/с	Глубина воды на выходе, м	Уклон трубы i, ‰	Длина трубы Lпр, м	Расстояние от оси пути до входного оголовка, м	Отметки, м		Примечание
											лоток на входе	лоток на выходе	
1	2	3	4	5	6	7	8	9	10	11	12	13	14
2	339+80,00	ПБТ отб. 3,0x2,0 м	32,17	18,70	0,35	2,01	0,23	3,00	165,000	82,180	727,94	727,52	
3	515+60,00	ПБТ отб. 3,0x2,0 м	22,57	0,61	0,25	1,93	0,17	39,00	108,070	46,080	725,320	721,380	
4	637+00,00	ПБТ отб. 3,0x2,0 м	22,05	7,86	1,39	3,90	0,92	10,00	105,020	51,330	631,340	630,360	



**Примечания:**

- Трубы отверстием 3,0x2,0 м индивидуальной проектировки применительно к типовому проекту 35011-179.94. Для восприятия расчетных нагрузок от беса насыпи предусматривается усиление железобетонного блока перекрытия и стенок х блоков.
- Секции труб состоят из блоков длиной 3,02 и 4,03 м.
- Размеры труб и тип фундамента назначены предварительно и требуют уточнения после получения результатов инженерно-геологических и инженерно-гидрометеорологических изысканий.

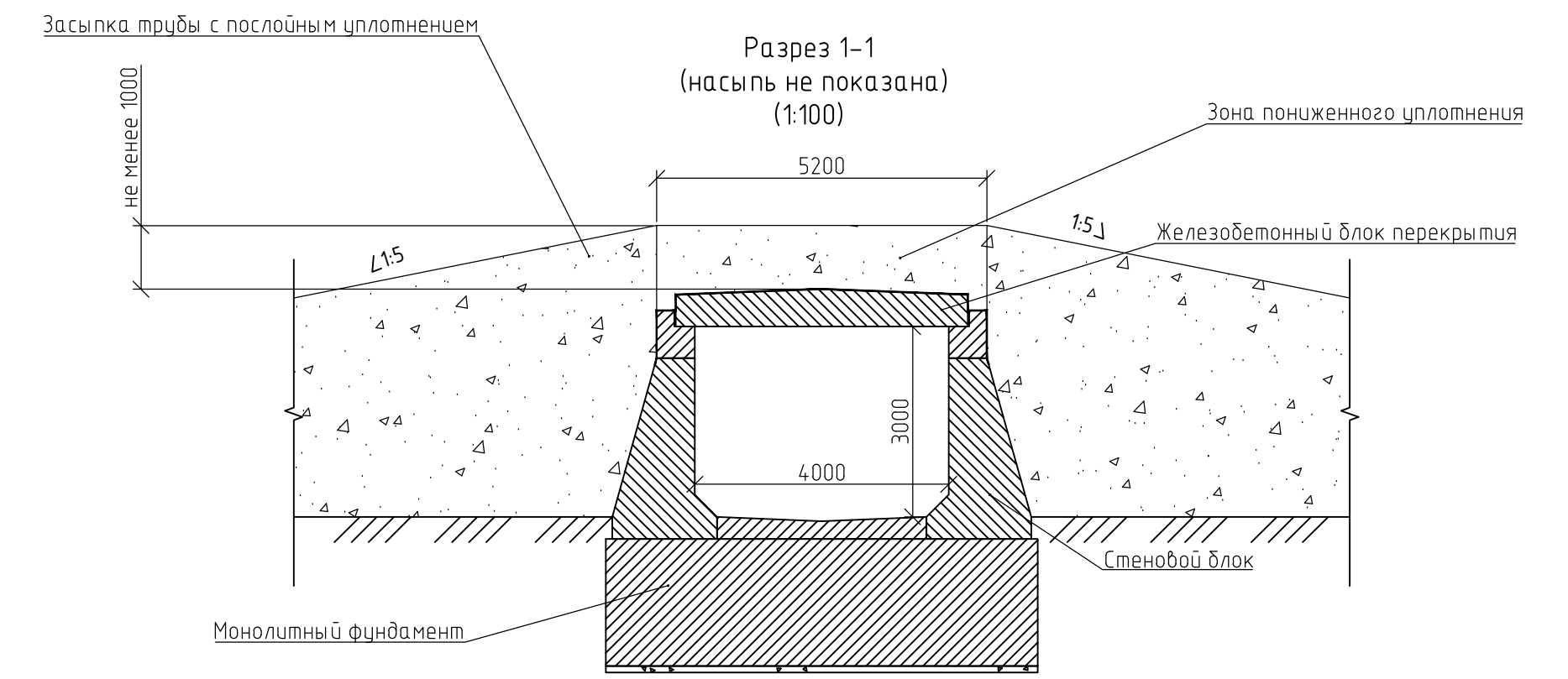
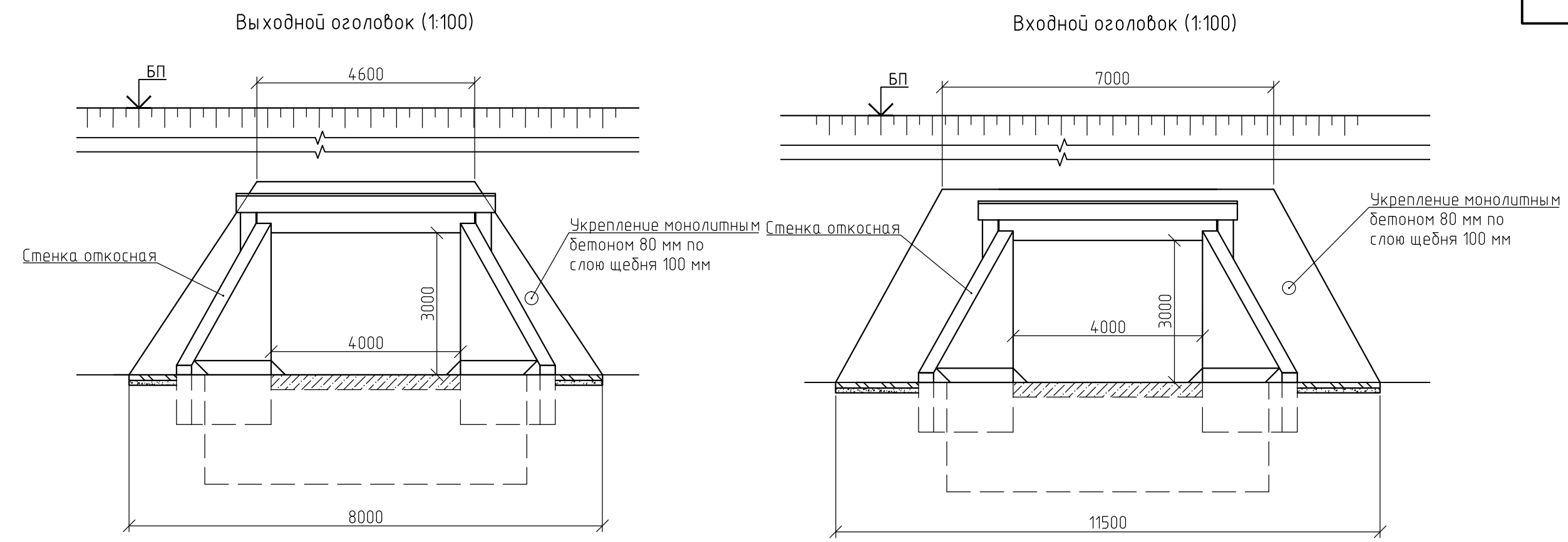
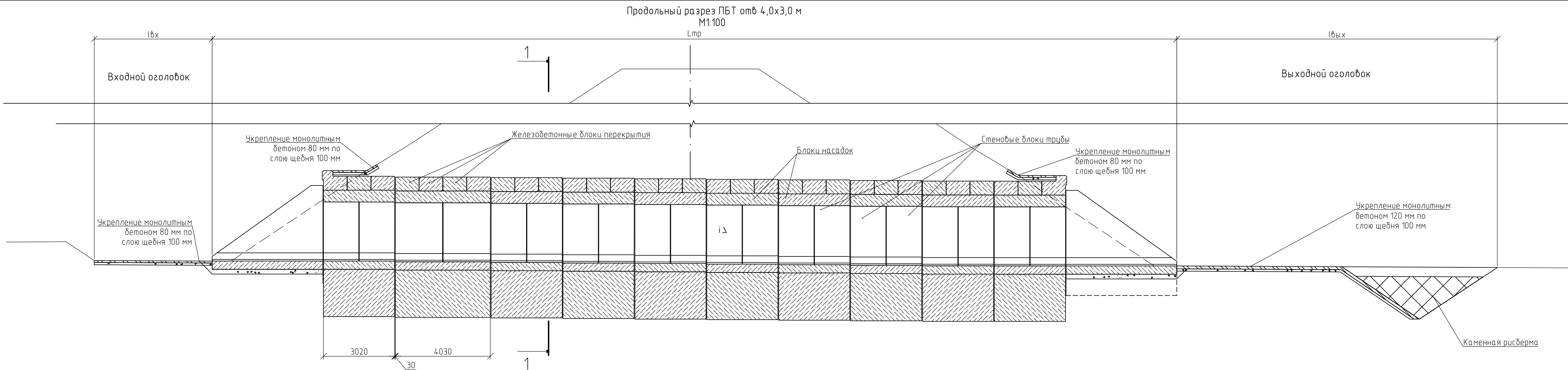
КПЭИ-057/22/031-1/54/ТЭО/22-ПС-ОТР.ГЧЗ				
Железнодорожный путь неавтосамоуправляемого пользования на станции Харангой Восточно-Сибирской железной дороги - филиала ОАО «РЖД»				
Изм.	Коп.уч.	Лист	№ док.	Продл.
Разработал	Бооль			26.09.22
Проверил	Дементьев			26.09.22
И. контр.	Савинцева			26.09.22
ГИП	Дементьев			26.09.22

Искусственные сооружения

Студия	Лист	Листов
ТЭО	11	12

Групповой чертёж ПБТ отб. 3,0x2,0 м

ООО "Проект-Сервис"



ВЕДОМОСТЬ ОБЪЕМОВ РАБОТ

№ п/п	Наименование работ	Материалы	Ед. изм.	Примечание	Объемы			
					137+20,00	139+80,00	ПК 588+60,00	ПК 590+20,00
1	Разработка котлованов		м³		897,98	864,58	1454,31	1503,32
2	Железобетонные блоки перекрытий	Железобетон В35 F300 W 6	м³		28,55	28,55	77,53	77,53
3	Железобетонные блоки насадок	Железобетон В30 F300 W 6	м³		16,80	16,80	45,53	47,60
4	Монолитный бетон стен	Бетон В20 F300 W6	м³		73,96	73,96	199,96	203,20
5	Монолитный бетон фундаментов	Бетон В20 F300 W6	м³		268,55	268,55	558,91	570,80
6	Монолитный бетон лотка	Бетон В20 F300 W6	м³		43,31	43,31	65,52	67,30
7	Сборные блоки откосных стенок	Железобетон В30 F300 W6	м³		17,80	17,80	17,80	17,80
8	Обмазочная гидроизоляция		м²		299,82	299,82	489,84	493,70
9	Оклеиваемая гидроизоляция		м²		100,58	100,58	277,79	293,80

ВЕДОМОСТЬ ИСХОДНЫХ ДАННЫХ И РАСЧЕТНЫХ ХАРАКТЕРИСТИК ВОДОПРОПУСКНЫХ ТРУБ

NN п.п	ПК	Тип сооружения и отверстие, м	Высота насыпи, м	Расчетный расход воды, м³/с	Подпор перед трубой, м	Расчетная скорость воды на выходе, м/с	Глубина воды на выходе, м	Уклон трубы i, ‰	Длина трубы Lпр, м	Расстояние от оси пути до входного оголовка, м	Отметки, м		Примечание
											лоток на входе	лоток на выходе	
1	2	3	4	5	6	7	8	9	10	11	12	13	14
2	137+20,00	ПБТ отб. 4,0x3,0 м	4,81	39,60	3,38	3,30	2,22	4,00	21,61	10,75	564,79	564,74	
3	139+80,00	ПБТ отб. 4,0x3,0 м	4,69	39,00	3,34	3,25	2,20	3,70	21,61	10,70	564,92	564,87	
4	588+60,00	ПБТ отб. 4,0x3,0 м	11,06	23,20	1,56	4,70	1,24	5,00	41,910	20,780	612,00	611,84	
5	590+20,00	ПБТ отб. 4,0x3,0 м	11,23	35,50	0,25	1,93	0,17	5,00	41,930	20,780	611,290	611,130	

Примечания:

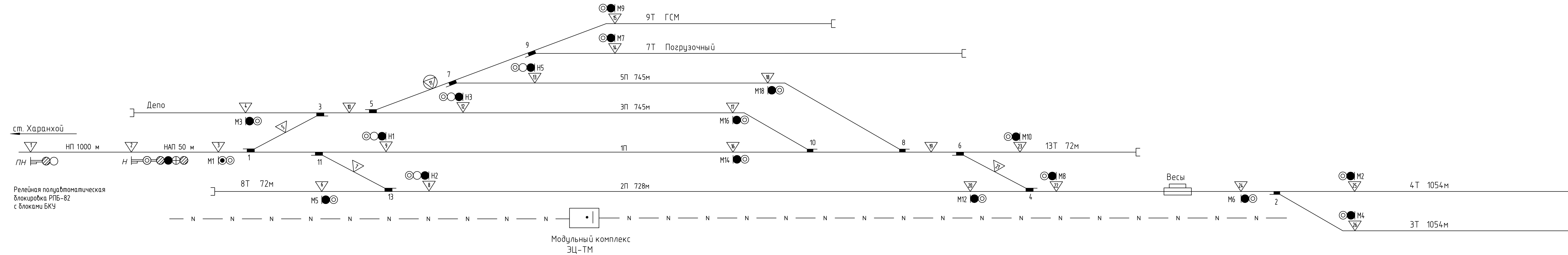
1. Трубы отверстием 4,0x3,0 м индивидуальной проектировки применительно к типовому проекту 3.5011-179.94.
2. Секции труб состоят из блоков длиной 3,02 и 4,03 м.
3. Размеры труб и тип фундамента названы предварительно и требуют уточнения после получения результатов инженерно-геологических и инженерно-гидрометеорологических изысканий.

КПЭИ-057/22/031-1/54/ТЭО/22-ПС-ОТР.ГЧЗ				
Железнодорожный путь необщего пользования				
000 «Угольный разрез» с прилегающим к пути общего пользования на станции Харангой Восточно-Сибирской железной дороги - филиала ОАО «РЖД»				
Изм.	Кол.чл.	Лист	№ док.	Подп.
Разработал	Бооль	26.09.22		
Проверил	Дементьев	26.09.22		
Н. контр.	Савинцева	26.09.22		
ГИП	Дементьев	26.09.22		
Искусственные сооружения			Стация	Лист
			ТЭО	12
Групповой чертеж ПБТ отб. 4,0x3,0 м			000 «Проект-Сервис»	

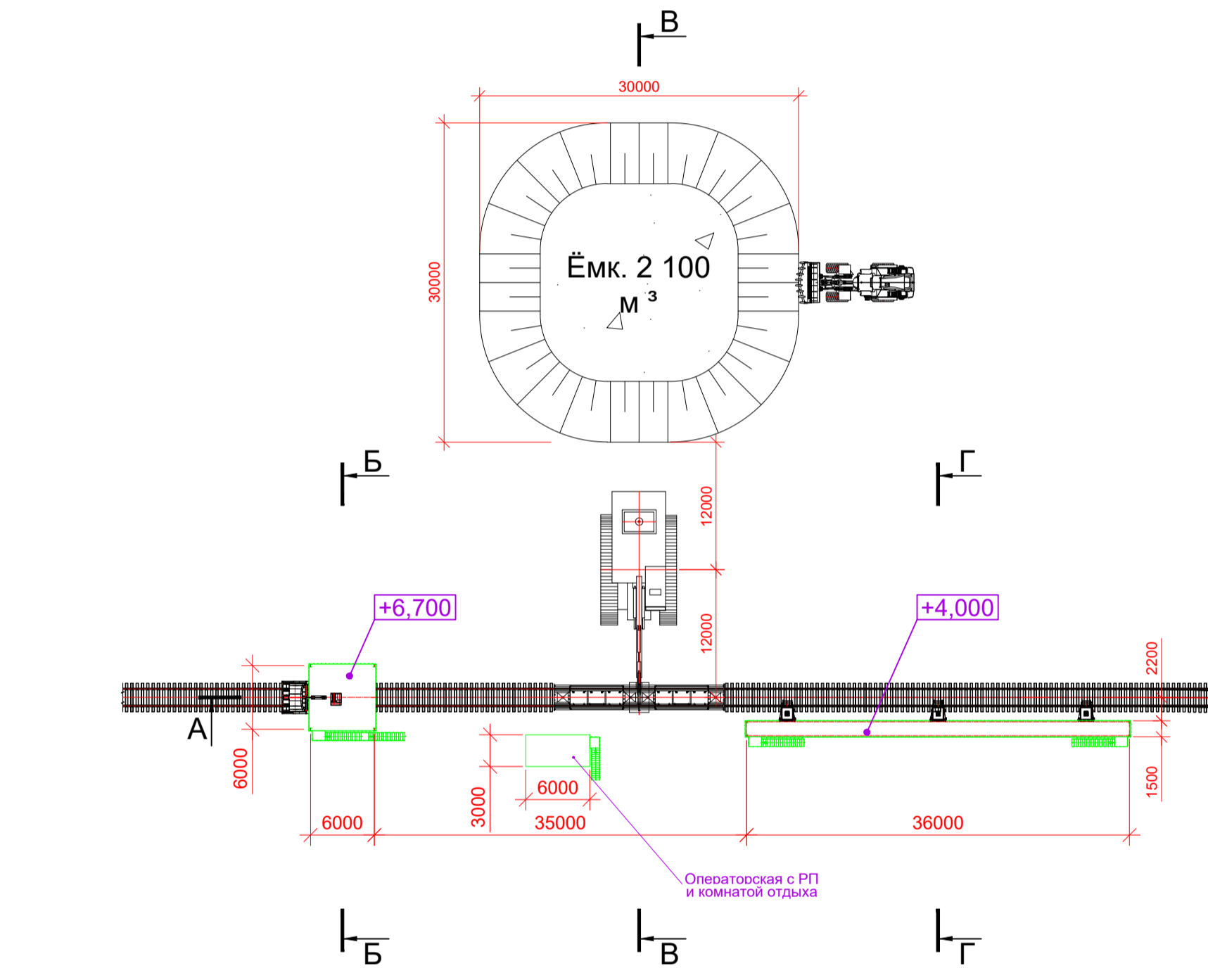
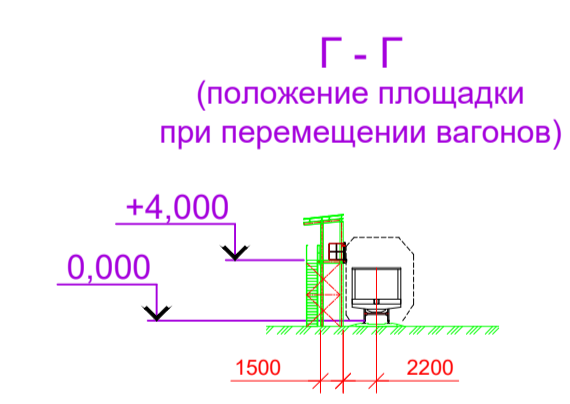
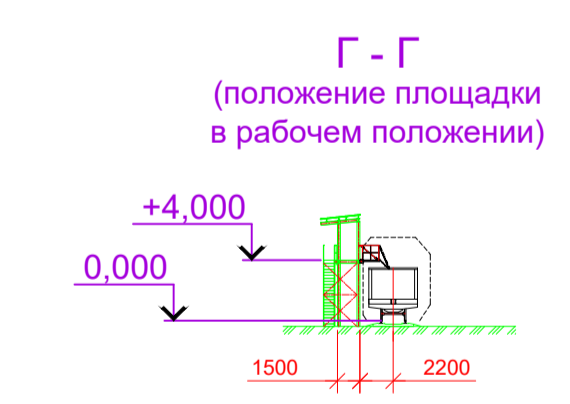
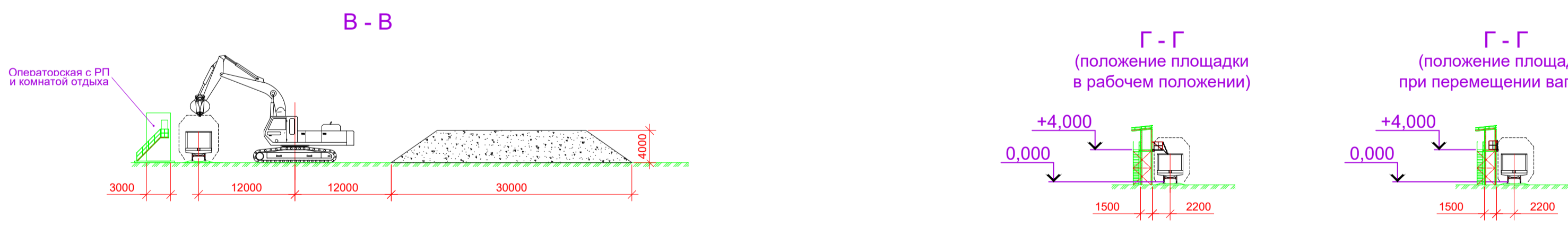
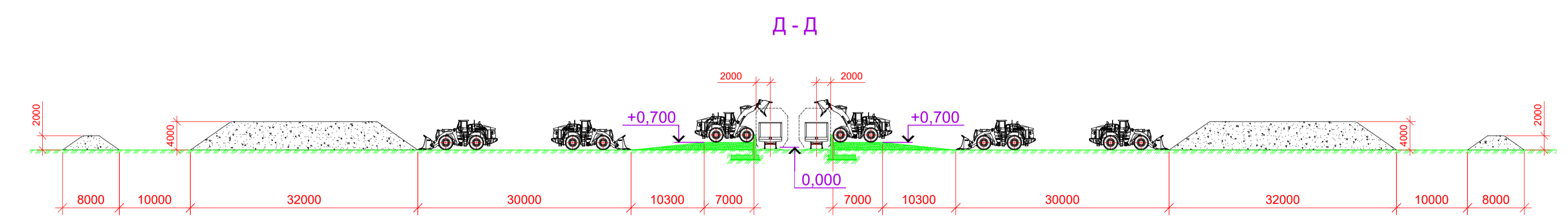
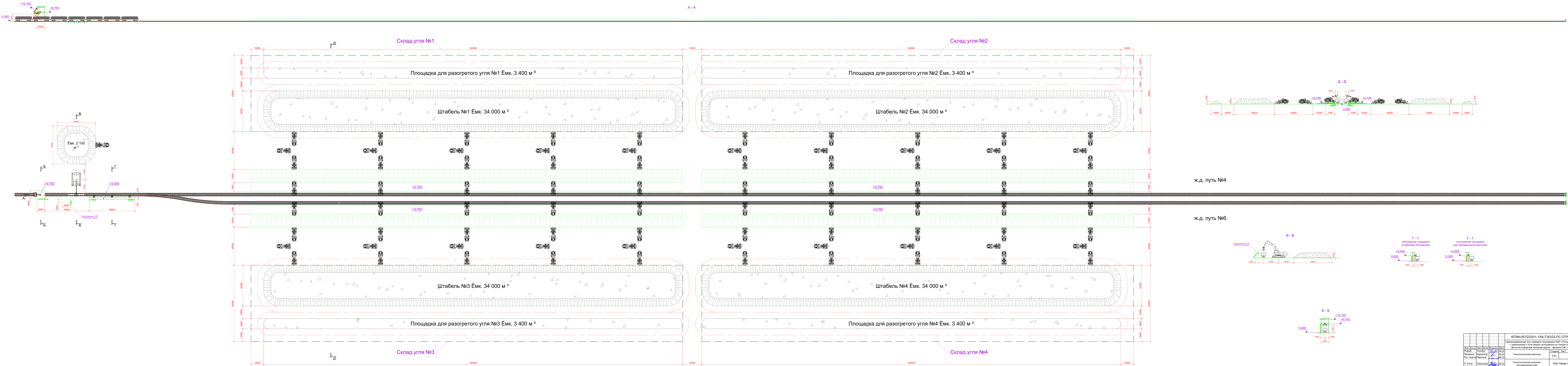


Примечания:

- Схематический план с осигнализацией составлен на основании схематического плана ж/д пути общего пользования, выполненного ООО "Проект-Сервис" в 2022 г.;
- Враждебность по п.70 и 80 приложения 6 к ПТЭ отсутствует.
- Трасса кабеля СЦБ и наличие пересечений с подземными коммуникациями подлежат уточнению комиссионно до начала производства работ.
- Места установки светофоров уточняются комиссионно.
- Взаимозависимость показаний светофоров выполнена на основании РЧ-56-2018.
- Станция оборудуется микропроцессорной централизацией.
- На перегоне Харанхой – Погрузочная предусматривается релейная полуавтоматическая блокировка РПБ-82 с применением блока БКУ.
- Размещение постового оборудования и помещение дежурного по станции в транспортном модуле ЭЦ-ТМ.
- Система оповещения работающих на путях.
- Автономная тяга.



КПЭИ-057/22/031-1/54-ТЭ0/22-ПС-0ТР.ГЧ4					
Железнодорожный путь общего пользования ООО «Угольный разрез» с примыканием к пути общего пользования на станции Харанхой Восточно-Сибирской железной дороги - филиала ОАО «РЖД»					
Изм.	Кол.	Лист	№ док.	Подп.	Дата
Разраб.	Киселев	05/09/22			
Проверил	Иванов	05/09/22			
ст. Углепогрузочная				Стация	Лист
ТЭ0					1
Схематический план с осигнализацией				ООО "Проект-Сервис"	
Н. контр.	Савицкая	06/09/22			
ГИП	Дементьев	05/09/22			



КПЗН-057/22/031-1/54-ТЭО/22-ПС ОТР ГЧ5		«Железнодорожный путь №6» (общее пользование ООО «Угольный завод» с приращением к пути общего пользования на станции Кариной Восточно-Сибирской железной дороги - филиала ОАО «РЖД»)	
Изм.	Лист	№ изд.	Дата
Разработчик	Технический	08.22	08.22
Проверен	Корректировка	08.22	08.22
Руководитель проекта	Исполнитель	08.22	08.22
И. контр.	Савинова	08.22	08.22
Ген. дир.	Демичева	08.22	08.22
Технологический комплекс: Ситуационный план		ТЗО	1
Копировал		Формат А2x3	