



# ОБЩЕСТВО С ОГРАНИЧЕННОЙ ОТВЕТСТВЕННОСТЬЮ «ПРОЕКТ-СЕРВИС»

Клиентский сервис: г. Новосибирск, ул. Аэропорт, 2а  
www.proservice.ru email: nsk@proservice.ru тел/факс: (383) 362-02-02

Регистрационный номер: 95 от 29.10.2009 г. в реестре членов саморегулируемой  
организации СРО-П-065-30112009

---

**Заказчик – АО «Шахта «Большевик»**

**«Объект размещения отходов АО «Шахта «Большевик». Корректировка»**

## **ПРОЕКТНАЯ ДОКУМЕНТАЦИЯ**

**Оценка воздействия на окружающую среду**

**Книга 1. Пояснительная записка**

**002.42-23-П-ОВОС1**



ОБЩЕСТВО С ОГРАНИЧЕННОЙ ОТВЕТСТВЕННОСТЬЮ  
«ПРОЕКТ-СЕРВИС»

Клиентский сервис: г. Новосибирск, ул. Аэропорт, 2а  
www.proservice.ru email: nsk@proservice.ru тел/факс: (383) 362-02-02

Регистрационный номер: 95 от 29.10.2009 г. в реестре членов саморегулируемой  
организации СРО-П-065-30112009

Заказчик – АО «Шахта «Большевик»

«Объект размещения отходов АО «Шахта «Большевик». Корректировка»

**ПРОЕКТНАЯ ДОКУМЕНТАЦИЯ**

**Оценка воздействия на окружающую среду**

**Книга 1. Пояснительная записка**

**002.42-23-П-ОВОС1**

Взам. инв. №	
Подл. и дата	
Инв. № подл.	

Директор

Главный инженер проекта



В.А. Хуторной

А.Ю. Поляков

2023

Обозначение	Наименование	Примечание
002.42-23-П-ОВОС1-С	Содержание тома	1
002.42-23-П-ОВОС1.ТЧ	Оценка воздействия на окружающую среду	199
Общее количество листов в документе		200

Инв. № подл.	Подпись и дата	Взам. инв. №	Согласовано	

						002.42-23-П-ОВОС1-С			
Изм.	Кол.уч	Лист	N док.	Подпись	Дата	Содержание тома	Стадия	Лист	Листов
Разраб.		Червова			20.09.23		П		1
Проверил		Поляков			20.09.23		ООО «Проект-Сервис»		
Н. контр.		Савинцева			20.09.23				

## Содержание

1	Введение.....	4
2	Краткие сведения об объекте .....	6
3	Описание возможных видов воздействия на окружающую среду планируемой (намечаемой) хозяйственной и иной деятельности по альтернативным вариантам.....	8
3.1	Воздействие на окружающую среду при «нулевом варианте» - варианте отказа от намечаемой деятельности .....	8
3.2	Воздействие на окружающую среду при варианте реализации на другом земельном участке ....	8
3.3	Описание возможных видов воздействия на окружающую среду намечаемой хозяйственной и иной деятельности по альтернативным вариантам.....	9
4	Общая характеристика района расположения работ .....	11
4.1	Особо охраняемые территории (статус, ценность, назначение, расположение).....	12
4.2	Сведения об объектах культурного наследия .....	13
4.3	Характеристика климатических условий .....	13
4.4	Геологические условия .....	17
4.4.1	Геологические, инженерно-геологические процессы .....	18
4.5	Гидрогеологические условия.....	21
4.6	Месторождения полезных ископаемых.....	23
4.7	Ветеринарный надзор .....	23
4.8	Прочие экологические ограничения природопользования, ЗОУИТ .....	24
4.9	Гидрологическая характеристика .....	25
4.10	Характеристика растительного и животного мира .....	26
4.10.1	Характеристика растительного покрова.....	26
4.10.2	Сведения о защитных лесах.....	31
4.10.3	Характеристика животного мира.....	32
5	Оценка воздействия на атмосферный воздух .....	39
5.1	Характеристика объекта как источника загрязнения воздушной среды .....	41
5.1.1	Период строительства .....	41
5.1.2	Период эксплуатации .....	43
5.2	Расчет выбросов загрязняющих веществ в атмосферу .....	45
5.2.1	Период строительства .....	45
5.2.2	Период эксплуатации .....	47
5.3	Расчет рассеивания загрязняющих веществ в атмосферу.....	48
5.3.1	Период строительства .....	50
5.3.2	Период эксплуатации .....	53
5.4	Комплекс мероприятий по охране атмосферного воздуха .....	55
5.5	Мероприятия по регулированию выбросов в период неблагоприятных метеорологических условий.....	58
5.6	Определение размера санитарно-защитной зоны (СЗЗ) .....	61
5.7	Плата за выбросы загрязняющих веществ в атмосферу .....	62
6	Оценка шумового воздействия на окружающую среду.....	63
6.1	Расчет шума на период строительства .....	64
6.2	Расчет шума на период эксплуатации .....	67
6.3	Мероприятия по защите рабочего персонала на строительной площадке от шума .....	74
6.4	Оценка воздействия иных физических факторов .....	74
6.4.1	Мероприятия по защите от акустического воздействия и других физических воздействий.....	75

Согласовано

Взам. инв. №

Подп. и дата

Инв. № подл.

002.42-23-П -ОВОС1.ТЧ

Изм.	Кол.уч.	Лист	№ док.	Подп.	Дата
Разраб.		Ямщиков		<i>Ямщиков</i>	20.09.23
		Бугаева		<i>Бугаева</i>	20.09.23
		Маслова		<i>Маслова</i>	20.09.23
Н. контр.		Савинцева		<i>Савинцева</i>	20.09.23
ГИП		Поляков		<i>Поляков</i>	20.09.23

Текстовая часть

Стадия	Лист	Листов
П	1	199
ООО «Проект-Сервис»		

7	Оценка воздействия объекта на поверхностные и подземные воды.....	78
7.1	Современное экологическое состояние территории в зоне воздействия объекта .....	78
7.2	Оценка воздействия объекта на поверхностные и подземные воды .....	80
7.2.1	Воздействие объекта на водную среду по существующему положению.....	81
7.2.2	Воздействие объекта на водную среду в период строительства.....	81
7.2.3	Воздействие объекта на водную среду в период эксплуатации .....	83
7.3	Мероприятия, обеспечивающие рациональное использование и охрану поверхностных вод.....	97
7.4	Мероприятия по охране подземных вод .....	98
7.5	Плата за сброс загрязняющих веществ.....	99
8	Оценка воздействия объекта на территорию, условия землепользования и геологическую среду .....	100
8.1	Существующее состояние земельного участка под проектирование объекта. Характер землепользования района расположения объекта .....	100
8.2	Почвенные условия территории .....	101
8.3	Загрязнение почв поллютантами, оценка санитарного состояния почвенного покрова .....	101
8.4	Воздействие объекта на территорию, условия землепользования и почвенный покров.....	102
8.5	Воздействие намечаемой деятельности на ландшафты и геологическую среду .....	103
8.6	Мероприятия по охране земельных ресурсов, почвенного покрова .....	109
8.6.1	Охрана и рациональное использование почвенного покрова.....	110
8.6.2	Рекультивация нарушенных земель .....	110
8.6.3	Мероприятия по снижению воздействия на геологическую среду .....	113
9	Оценка воздействия на окружающую среду при складировании (утилизации) отходов производства.....	115
9.1	Виды и количество отходов производства и потребления, образующихся на период строительства.....	117
9.2	Виды и количество отходов производства и потребления, образующихся на период эксплуатации.....	121
9.3	Виды и количество отходов производства и потребления, образующиеся на период рекультивации.....	126
9.4	Классификация, оценка степени токсичности образующихся отходов .....	130
9.5	Порядок обращения с отходами на проектируемом объекте .....	131
9.6	Плата за размещение отходов.....	141
10	Оценка воздействия объекта на растительный и животный мир .....	144
10.1	Мероприятия по охране растительного и животного мира .....	145
11	Оценка воздействия объекта на социальные условия и здоровье населения.....	149
12	Оценка воздействия на окружающую среду при аварийных ситуациях.....	155
13	Предложения по мероприятиям производственного экологического контроля и мониторинга окружающей среды.....	159
13.1	Предложения по ведению производственного экологического контроля и мониторинга за состоянием атмосферного воздуха.....	163
13.2	Предложения по ведению производственного экологического контроля и мониторинга за состоянием подземных и поверхностных вод.....	169
13.3	Предложения по ведению производственного экологического контроля и мониторинга за состоянием состояния и загрязнения земель и почв.....	172
13.4	Предложения по ведению производственного экологического контроля в области обращения с отходами.....	174
13.5	Предложения по ведению экологического мониторинга за состоянием растительного покрова и животного мира.....	176
13.6	Программа мониторинга геологической среды .....	181
13.7	Предложения по ведению производственного экологического контроля за характером изменения компонентов природной среды при возникновении аварийных ситуаций.....	181
14	Выявленные при проведении оценки неопределенности в определении воздействий намечаемой хозяйственной и иной деятельности на окружающую среду .....	185

Изм.	Код.уч.	Лист	№ док.	Подп.	Дата	Взам. инв. №
						Подп. и дата
						Инав. № подл.

15 Обоснование выбора варианта намечаемой хозяйственной и иной деятельности из всех рассмотренных альтернативных вариантов .....	186
16 Сведения о проведении общественных обсуждений .....	187
17 Резюме нетехнического характера .....	189
18 Перечень нормативных правовых актов и основных нормативных документов .....	192
<b>Таблица регистрации изменений</b> .....	<b>199</b>

Инв. № подл.	Подп. и дата	Взам. инв. №				
			Изм.	Кол.уч.	Лист	№ док.

Изм.	Кол.уч.	Лист	№ док.	Подп.	Дата

002.42-23-П-ОВОС1.ТЧ

# 1 Введение

Объектом настоящей оценки воздействия на окружающую среду является намечаемая деятельность АО «Шахта «Большевик» по проектной документации «Объект размещения отходов АО «Шахта «Большевик». Корректировка».

**Заказчик:** Акционерное Общество «Шахта «Большевик» (сокращенное название АО «Шахта «Большевик»).

Адрес (юридический/почтовый): РФ, 654235, Кемеровская область-Кузбасс, г. Новокузнецк, ул. Центральная, 27.

Телефон/факс: +7 (3843) 573-211

ИНН: 4218003374

КПП: 421801001

ОКПО: 05072518

ОГРН: 1024201671141

ОКФС: 16 - Частная собственность

ОКОГУ: 4210008 - Приватизированные предприятия

ОКОПФ: 12267 - Непубличные акционерные общества

ОКТМО: 32731000001

ОКАТО: 32431362000

Генеральная проектная организация: ООО «Проект-Сервис».

Вид строительства: реконструкция.

Основание для проектирования: решение недропользователя, лицензия на пользование недрами №КЕМ 00521 ТЭ.

Стадия проектирования – проектная документация.

Необходимость выполнения работ продиктована увеличением мощности АО «ОФ «Антоновская» и соответственно увеличением объемов образования отходов от обогащения, а также изменением календарного плана отвалообразования и, соответственно, рекультивации внешнего отвала.

Оценка воздействия на окружающую среду проводится с целью предотвращения или минимизации воздействий, возникающих при реализации проекта «Объект размещения отходов АО «Шахта «Большевик». Корректировка» на окружающую среду и связанных с этим социальных, экономических и иных последствий на всех стадиях реализации проекта.

**Сведения об исполнителе материалов ОВОС:** ООО «Проект-Сервис», пр. Ленина 90/2, 7 этаж, г. Кемерово, 650036, Тел. (3842) 58-31-33, факс (3842) 35-37-28. E-mail: [proekt\\_ps@list.ru](mailto:proekt_ps@list.ru).

Задание на проектирование представлено в приложении А, книга 2.

При проведении оценки воздействия на окружающую среду необходимо исходить из потенциальной экологической опасности любой деятельности (принцип презумпции потенциальной экологической опасности любой намечаемой хозяйственной или иной деятельности).

Взам. инв. №	
Подп. и дата	
Инв. № подл.	

										002.42-23-П-ОВОС1.ТЧ	Лист
Изм.	Кол.уч.	Лист	№ док.	Подп.	Дата						4

При составлении работы были выполнены следующие задачи:

- Проведена оценка современного состояния компонентов окружающей среды в районе предполагаемого размещения объектов, включая состояние атмосферного воздуха, земельных и водных ресурсов, растительности и животного мира;
- Выявлены факторы негативного воздействия на природную среду и здоровье населения;
- Проведена оценка степени воздействия на окружающую среду намечаемой деятельности.

Оценка воздействия проектируемого предприятия на окружающую среду выполнена с использованием методических рекомендаций, инструкций и пособий, регламентированных российским природоохранным законодательством и международными нормами в области регулирования природопользования и охраны окружающей среды.

При оценке воздействия проектируемого объекта на окружающую среду использованы следующие методы:

- Аналоговый метод;
- «Метод списка» и «метод матриц» для выявления значимых воздействий;
- Метод причинно-следственных связей для анализа косвенных воздействий;
- Методы оценки рисков;
- Расчетные методы.

Раздел «Оценка воздействия на окружающую среду» (ОВОС) составлен в соответствии с приказом №999 от 01.12.2020 «Об утверждении требований к материалам по оценке воздействия на окружающую среду».

При выполнении ОВОС были использованы результаты специальных исследований, результаты инженерных изысканий в районе намечаемой деятельности, данные государственных докладов, официальных баз данных, фондовых и литературных источников.

В качестве исходных данных использована отчетная техническая документация по инженерным изысканиям: инженерно-геодезические, инженерно-геологические, инженерно-гидрометеорологические и инженерно-экологические изыскания, выполненные ООО «Проект-Сервис», проектная документация, разработанная ООО «Проект-Сервис».

Изм.	Кол.уч.	Лист	№ док.	Подп.	Дата

Изм.	Кол.уч.	Лист	№ док.	Подп.	Дата	002.42-23-П-ОВОС1.ТЧ	Лист
							5





Настоящим проектом рассматривается дальнейшее развитие существующего отвала с увеличением его высоты и занимаемой площади, в границах существующего земельного отвода.

Принятый проектом срок службы отвала определен исходя из его расчетной остаточной емкости, ежегодных объемов размещения отходов и использования инертных материалов, согласованных с заказчиком (приложение Г, книга 2) и составляет 5 лет (2024 - 2028гг). Всего за рассмотренный период 2024-2028гг, согласно проектным решениям, на отвале размещаются промышленные отходы и используются инертные материалы общим количеством 10506313,43 т (7553206,0 м<sup>3</sup>). Общий объем промышленных отходов, доставляемых на отвал с предприятий поставщиков за период 2024-2028гг составит 9998861,98 т (7278865,0 м<sup>3</sup>), из них такие виды отходов как "золошлаковая смесь от сжигания углей практически неопасная" и "осадок очистных сооружений дождевой (ливневой) канализации практически неопасный" в полном их объеме 15336,98 т (16167,0 м<sup>3</sup>) используются как инертный материал для изоляции отвала. Также в качестве инертного материала предусматривается использовать осадок твердой составляющей сточных вод, образующийся на дне ливнесборника №1 проектируемого ОРО ш. Большевик общим количеством за расчетный период 5 лет - 314,65 м<sup>3</sup> (по 62,93 м<sup>3</sup> в год).

Недостающий объем инертного материала предусматривается доставлять на участок в виде суглинка (вид отхода "грунт, образовавшийся при проведении землеройных работ, не загрязненный опасными веществами") с участка открытых горных работ. Также для изоляции используется суглинок, образующийся в виде излишка грунта от производства земляных работ на участке (при строительстве гидротехнических сооружений, канав, технологических проездов, планировке площадок). Общее количество использования суглинка для изоляции (излишек грунта с участка и дополнительно доставляемого) за рассматриваемый проектом срок эксплуатации 5 лет составит 506948,0 т (274026,35 м<sup>3</sup>).

Максимальный годовой объем формирования отвала в проектный период ожидается в 2025г и составит 2415607,086 т (1725923,0 м<sup>3</sup>). Он включает: промышленные отходы, размещаемые в отвале - 2295731 т (1659541 м<sup>3</sup>), промышленные отходы, используемые в качестве инертного материала - 3067,396 т (3233,4 м<sup>3</sup>), осадок ливнесборников № 1-4, используемый как инертный материал - 100,69т (62,93 м<sup>3</sup>), суглинок, используемый как инертный материал (излишек грунта от земляных работ и специально доставляемый с участка ОГР) - 116708,00 т (63085,67 м<sup>3</sup>).

Учитывая приведенные выше данные об объемах отходов и инертных материалов, размещенных на данном ОРО в предыдущие периоды (до 01.01.2024г) и проектные объемы отвалообразования (2024-2028гг) итоговая емкость породного отвала «Объект размещения отходов АО «Шахта «Большевик» составит 17193146,43 т (12457111,00 м<sup>3</sup>).

Все размещаемые на проектом отвале, согласно настоящему проекту, отходы и используемые инертные материалы отнесены к V классу по степени негативного воздействия на окружающую среду. Отходы данного класса являются безвредными, практически неопасными, их угроза окружающей среде приближается к нулю.

Изнв. № подл.	Взам. инв. №
	Подп. и дата

Изм.	Кол.уч.	Лист	№ док.	Подп.	Дата	002.42-23-П-ОВОС1.ТЧ	Лист

### 3 Описание возможных видов воздействия на окружающую среду планируемой (намечаемой) хозяйственной и иной деятельности по альтернативным вариантам

Согласно Приказа №999 от 01.12.2020 «Об утверждении требований к материалам по оценке воздействия на окружающую среду» при проведении оценки воздействия на окружающую среду с целью минимизации экологических и экономических рисков намечаемой хозяйственной деятельности прорабатываются альтернативные варианты реализации проекта и проводится сравнительный анализ их показателей.

В рамках намечаемой деятельности АО «Шахта «Большевик» предусмотрена реконструкция существующего породного отвала с последующей рекультивацией.

#### 3.1 Воздействие на окружающую среду при «нулевом варианте» - варианте отказа от намечаемой деятельности

Отказ от реализации проекта по корректировке проектных решений для Объекта размещения отходов АО «Шахта «Большевик» с последующей рекультивацией, приведет к невозможности завершить отсыпку отвала, что является неприемлемым с экологической точки зрения, а также точки зрения экономической целесообразности.

При этом вариант отказа от намечаемой деятельности позволит сохранить существующее состояние основных компонентов природной среды на данной территории. При реализации данного сценария прямое дополнительное воздействие на окружающую среду будет отсутствовать. Однако негативное воздействие от наличия незарекультивированного отвала будет больше, чем при его досыпке до максимальных отметок и рекультивации.

Учитывая тот факт, что площадка размещения проектируемого объекта на настоящий момент является в значительной степени антропогенно-преобразованной, можно говорить о нецелесообразности отказа от намечаемой хозяйственной деятельности, «нулевой» вариант является неперспективным.

#### 3.2 Воздействие на окружающую среду при варианте реализации на другом земельном участке

Вариант размещения дополнительных объемов отходов на отдельном отвале, расположенном на отдельном земельном участке. Реализация данного варианта приведет к дополнительному воздействию на земельные ресурсы, флору и фауну района работ: перенос места размещения отходов приведет к нарушению почвенного покрова, уничтожению растительного покрова и необходимости обустройства дополнительных инфраструктурных объектов (подъездные автодороги), что в свою очередь также усилит воздействие на окружающую среду.

Изм.	Кол.уч.	Лист	№ док.	Подп.	Дата
Изм. № подл.	Подп. и дата	Взам. инв. №			

002.42-23-П-ОВОС1.ТЧ

Лист

8

При реализации данного сценария прямое воздействие на окружающую среду (или отдельные ее компоненты) будет в той или иной степени превышать уровень воздействия по базовому варианту.

### 3.3 Описание возможных видов воздействия на окружающую среду намечаемой хозяйственной и иной деятельности по альтернативным вариантам

В период эксплуатации породного отвала возможны следующие виды воздействия на окружающую среду:

1) на атмосферный воздух:

- выбросы загрязняющих веществ, образующиеся при перемещении грунта, работе двигателей строительной и спец. техники, механизмов и транспортных средств, сварочных работах, нанесении лакокрасочных и изолирующих материалов и пр.;
- шум и вибрация от работающих двигателей строительной и спец. техники, механизмов и транспортных средств;

2) на поверхностные воды:

- потребление водных ресурсов на производственные и хозяйственно-бытовые нужды;
- образование сточных вод, отводимых на существующие ливнесборники №1 и №3, а также на проектируемые ливнесборники №2 и №4;

3) на подземные воды:

- накопление отходов производства и потребления при строительстве и эксплуатации (возможно загрязнение почвы/грунта, и как следствие, подземных вод);
- работы по планировке территории с созданием организованного отвода поверхностных вод, рытье котлованов и траншей (возможно изменение условий формирования грунтового потока);
- эксплуатация строительной и спец. техники, механизмов и транспортных средств (возможно загрязнение почвы/грунта, и как следствие, подземных вод в результате утечек нефтепродуктов);

4) на территорию и почвы:

- выбросы загрязняющих веществ в атмосферу и их осаждение на почвы (оказывают косвенное воздействие);
- накопление отходов производства и потребления при строительстве и эксплуатации (возможно загрязнение почвы/грунта);

5) на растительный и животный мир:

- опосредованное воздействие выбросов загрязняющих веществ в атмосферу и их осаждение на почве, листьях и ветвях (является фактором ухудшения качества кормовой базы животных, состояния растительности);
- шум от работающих двигателей строительной техники, механизмов и транспортных средств (является фактором беспокойства для животных).

Взам. инв. №	
Подп. и дата	
Инв. № подл.	

							002.42-23-П-ОВОС1.ТЧ	Лист 9
Изм.	Кол.уч.	Лист	№ док.	Подп.	Дата			

Также при отвалообразовании и рекультивации возможно опосредованное воздействие на социальные условия и здоровье населения в районе намечаемой деятельности в результате воздействия на указанные выше компоненты окружающей природной среды.

Возможные виды воздействий в период строительства, эксплуатации и рекультивации породного отвала подробно проанализированы в материалах ОВОС.

В процессе строительства, эксплуатации и рекультивации будут предусмотрены мероприятия, позволяющие минимизировать или предотвратить негативное их воздействие на окружающую среду.

Инв. № подл.	Подп. и дата	Взам. инв. №					002.42-23-П-ОВОС1.ТЧ	Лист
			Изм.	Кол.уч.	Лист	№ док.		Подп.

#### 4 Общая характеристика района расположения работ

Проектируемый промышленный объект "Объект размещения отходов АО "Шахта "Большевик" Корректировка" расположен на поле «Шахты «Большевик» Байдаевского каменноугольного месторождения, на севере Байдаевского геолого-экономического района Кузбасса на расстоянии около 6 км к югу от обогатительной фабрики АО «ОФ «Антоновская». Административно территория относится к Новокузнецкому муниципальному округу Кемеровской области - Кузбасса, Терсинское с/п.

Внешний отвал размещения отходов расположен на расстоянии около 4,5 км к югу от обогатительной фабрики АО «ОФ «Антоновская» и 0,75км на запад от АО «Шахта «Большевик» (рис. 4.1).

Геоморфологически объект расположен на правом склоне долины р. Томь, осложненного логами II и III порядка. Основные лога имеют протяженность 1,5 – 2,5 км. Начинаются они амфитеатрами с углами наклона 20° – 30° затем быстро выполаживаются до 3° – 5° и в дальнейшем имеют равномерный наклон в сторону реки. Северные и северо-восточные склоны логов обычно изрезаны более короткими дополнительными логами (второго и третьего порядка) с равномерным пологим (5° – 7°) уклоном от вершины до устья. Южные склоны более крутые до 15°.

Непосредственно участок, отведенный под размещение проектируемого породного отвала и его инфраструктуры, расположен в районе большого V-образного лога, ориентированного на юго-запад, в сторону р. Есаулка. Южный борт лога пологий (углы склона до 15°), представляет собой изрытую при вскрытии и отработке угольных пластов открытым способом площадь. Северный борт лога средней крутизны (углы склона варьируются от 15 до 25°), поверхность естественная. Абсолютные отметки поверхности на участке составляют от +263 м, и до +374 м в Балтийской системе высот.

Ближайшие нормируемые территории – жилые объекты и садоводческие некоммерческие товарищества (СНТ), – по отношению к площадке породного отвала (ОРО) АО «Шахта «Большевик» расположены следующим образом:

- к юго-западу на расстоянии 3330 м – СНТ «Запсибовец-2», город Новокузнецк;
- к западу на расстоянии 2660 м – СНТ «Уголек-2», город Новокузнецк;
- к западу на расстоянии 2590 м – жилые дома Заводского района города Новокузнецка.

Садоводческие некоммерческие товарищества (СНТ) относятся к территориям, на которых не допускается превышение гигиенических нормативов содержания загрязняющих веществ в атмосферном воздухе более 0,8 ПДК (ОБУВ), согласно п. 70 СанПиН 2.1.3684-21.

Обзорная схема расположения исследуемого участка представлена на рисунке 4.1.

Изм.	Кол.уч.	Лист	№ док.	Подп.	Дата	Изм. № подл.	Подп. и дата	Взам. инв. №

						002.42-23-П-ОВОС1.ТЧ						Лист
												11

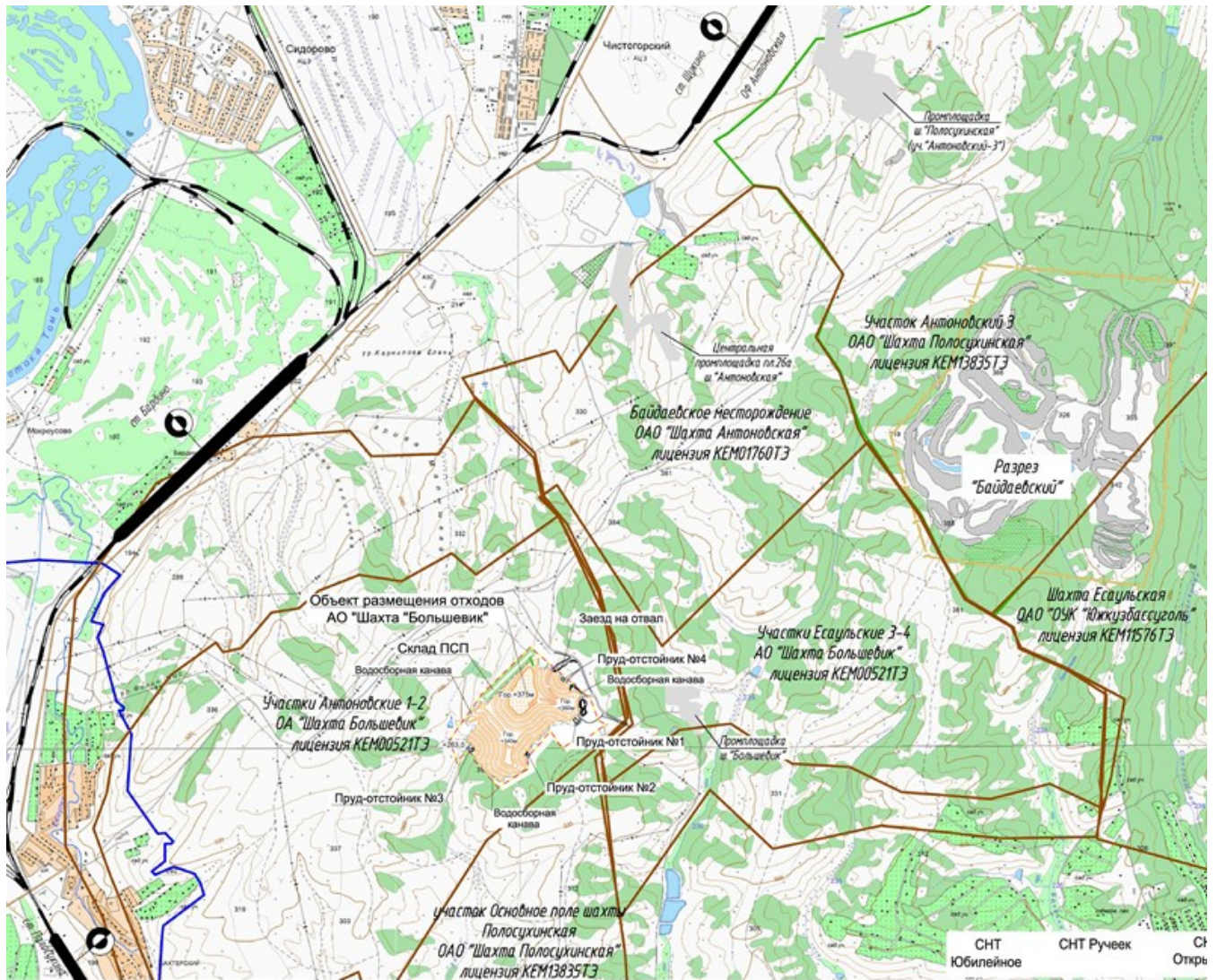


Рисунок 4.1 – Обзорная схема расположения объекта проектирования (существующий объект размещения отходов АО «Шахта «Большевик»»)

#### 4.1 Особо охраняемые территории (статус, ценность, назначение, расположение)

Согласно письму от 30.04.2020 № 15-47/10213 (приложение Д, книга 2) «О предоставлении информации для инженерно-экологических изысканий» Министерства природных ресурсов и экологии Российской Федерации (Минприроды России), приложению к данному письму и данным Государственного доклада «О состоянии и охране окружающей среды Кемеровской области – Кузбасса в 2020 году», на территории Кемеровской области располагаются следующие ООПТ федерального значения:

- ФГБУ «Государственный заповедник «Кузнецкий Алатау»;
- ФГБУ «Шорский национальный парк»;
- Памятник природы «Липовый остров»;
- Кузбасский ботанический сад ФИЦ угля и углехимии СО РАН.

Инов. № подл.	Подп. и дата	Взам. инв. №

Изм.	Кол.уч.	Лист	№ док.	Подп.	Дата

002.42-23-П-ОВОС1.ТЧ

Лист

12

Согласно письму Министерства природных ресурсов и экологии Российской Федерации №15-61/11437-ОГ от 28.07.2023 в границах проектирования «Объекта размещения отходов АО «Шахта «Большевик». Корректировка» ООПТ федерального значения отсутствуют.

Согласно письму Департамента по охране животного мира Кузбасса № 01-19/1310 от 29.06.2023 (приложение Е, книга 2), в границах участка проектирования особо охраняемые природные территории регионального значения отсутствуют.

Согласно письму Администрации Новокузнецкого муниципального района №01-05/759-С от 21.08.2023 (приложение Ж, том 2), в границах участка проектирования отсутствуют особо охраняемые природные территории местного значения.

#### 4.2 Сведения об объектах культурного наследия

Согласно письму Комитета по охране ОКН Кузбасса от 26.06.2023 № 02/1371 (приложение И, книга 2), на участке реализации проектных решений отсутствуют объекты всемирного наследия, объекты культурного наследия, включенные в Единый государственный реестр объектов культурного наследия (памятников истории и культуры) народов Российской Федерации, выявленные объекты культурного наследия.

Испрашиваемый земельный участок расположен вне зон охраны (буферных зон) объектов всемирного наследия, вне зон охраны объектов культурного наследия и вне защитных зон объектов культурного наследия.

Сведениями об отсутствии на испрашиваемом земельном участке объектов, обладающих признаками объекта культурного наследия (в том числе археологического) комитет не располагает.

Согласно письму Администрации Новокузнецкого муниципального района №01-05/759-С от 21.08.2023 (приложение Ж, книга 2), в границах участка изысканий отсутствуют объекты культурного наследия местного значения.

#### 4.3 Характеристика климатических условий

Географическое положение территории определяет ее климатические особенности. Барьером на пути воздушных масс,двигающихся с запада, служит Уральский хребет, с востока – Восточно-Сибирская возвышенность. Над территорией осуществляется меридиональная форма циркуляции, вследствие которой периодически происходит смена диаметрально противоположных воздушных масс.

Климатическая характеристика приведена согласно данным технического отчета по инженерно-гидрометеорологическим изысканиям, выполненным ООО «Проект-Сервис», шифр 0002.42-23-П-ИГМИ, и информации Кемеровского ЦГМС – филиала ФГБУ «Западно-Сибирское УГМС», Новокузнецкой гидрометеорологической лаборатории №1410 от 28.09.2022, № 307-03/07-9/4086 от 06.12.2022 (приложение К, книга 2).

Климат рассматриваемой территории континентальный с продолжительной морозной зимой и коротким, умеренно теплым летом.

Взам. инв. №	
Подп. и дата	
Инв. № подл.	

							002.42-23-П-ОВОС1.ТЧ	Лист 13
Изм.	Кол.уч.	Лист	№ док.	Подп.	Дата			



**Температура воздуха.** Характерные температуры воздуха по метеостанции Новокузнецк представлены в таблице 4.1.

Среднегодовая температура воздуха составляет плюс 1,7 °С.

Средняя месячная температура наиболее холодного месяца (январь) составляет минус 16,3 °С.

Средняя месячная температура наиболее жаркого месяца (июль) составляет плюс 19,0 °С.

Таблица 4.1 – Характерные температуры воздуха, °С

Характеристика	I	II	III	IV	V	VI	VII	VIII	IX	X	XI	XII	Год
Средняя месячная и годовая температура воздуха	-16,3	-14,0	-6,9	2,9	10,8	16,5	19,0	16,2	9,8	2,6	-6,9	-13,4	1,7
Абсолютный максимум температуры воздуха	4,6	7,9	18,3	29,3	34,8	35,2	35,9	35,9	31,0	24,9	15,1	7,3	-
Абсолютный минимум температуры воздуха	-48,0	-41,8	-33,3	-25,3	-8,4	-1,4	2,8	0,2	-6,0	-20,4	-37,8	-40,4	-

Абсолютный максимум температуры воздуха составляет плюс 35,9 °С.

Абсолютный минимум температуры воздуха составляет минус 48,0 °С.

Средняя максимальная температура воздуха в июле составляет 25,3 °С.

Средняя минимальная температура воздуха в январе составляет минус 19,7 °С.

Средняя дневная температура воздуха в июле составляет 19,8 °С.

**Глубина промерзания почвы.** Глубина промерзания почвы по метеостанции Киселевск (ближайшая метеостанция, где проводятся данные наблюдения) представлена в таблице 4.2.

Таблица 4.2 – Глубина промерзания почвы, см

Месяц							Из наибольших за зиму		
Окт.	Нояб.	Дек.	Янв.	Февр.	Март	Апр.	Средн.	Максим.	Миним.
0	28	57	83	101	101	55	109	162	26

Средняя наибольшая глубина за зиму составляет 109 см.

Максимальная глубина за зиму составляет 162 см.

Минимальная глубина за зиму составляет 26 см.

**Ветер.** Решающую роль в характере ветрового режима играет общая циркуляция атмосферы.

Направление и скорость ветра у поверхности земли зависят от рельефа местности и других физико-географических особенностей. В условиях пересеченной холмистой местности ветер у земли подчеркивает влияние долин и горных хребтов, что связано с деформацией воздушных потоков под влиянием рельефа.

Коэффициент, зависящий от температурной стратификации атмосферы, определяющий условия горизонтального и вертикального рассеивания загрязняющих веществ в атмосферном воздухе

Взам. инв. №	
Подп. и дата	
Инв. № подл.	

Изм.	Кол.уч.	Лист	№ док.	Подп.	Дата	002.42-23-П-ОВОС1.ТЧ	Лист

определялся по приложению 2 таблица 1 Приказа Минприроды России от 06.06.2017 №273. Для района расположения предприятия коэффициент  $A = 200$ .

Коэффициент рельефа местности равен 1,16 согласно письма Кемеровского ЦГМС – филиала ФГБУ «Западно-Сибирское УГМС» (НГМО) №1410 от 28.09.2022 (приложение К, книга 2).

В таблице 4.3 представлена средняя месячная и годовая скорости ветра по метеостанции Новокузнецк. Среднегодовая скорость ветра составляет 3,5 м/с.

Таблица 4.3 – Средняя месячная и годовая скорость ветра, м/с

Станция	I	II	III	IV	V	VI	VII	VIII	IX	X	XI	XII	Год
Новокузнецк	3,5	3,5	3,7	4,2	4,0	3,1	2,5	2,7	3,0	3,8	4,1	3,8	3,5

Повторяемость направлений ветра и штилей представлена в таблице 4.4.

Таблица 4.4 – Повторяемость направлений ветра и штилей, %

Месяцы	С	СВ	В	ЮВ	Ю	ЮЗ	З	СЗ	Штиль
I	8	1	5	21	34	24	5	2	22
II	12	1	6	17	30	25	5	4	19
III	16	2	6	13	23	26	9	5	15
IV	14	4	7	10	21	24	13	7	8
V	15	5	7	9	19	20	15	10	8
VI	20	8	9	10	18	16	11	8	12
VII	22	8	9	11	17	13	11	9	15
VIII	18	7	8	12	19	15	12	9	15
IX	13	6	8	13	21	19	12	8	14
X	9	2	7	15	28	25	10	4	10
XI	8	1	5	16	30	28	8	4	11
XII	6	1	4	20	33	28	6	2	18
Год	13	4	7	14	24	22	10	6	14

Число безветренных дней в течение года (штиль) по метеостанции Новокузнецк составляет 14 % (таблица 4.4). В течение года преобладают ветра южного и юго-западного направления (рисунок 4.2).

Изм. № подл. Подп. и дата. Взам. инв. №

Изм.	Кол.уч.	Лист	№ док.	Подп.	Дата	002.42-23-П-ОВОС1.ТЧ	Лист
							15

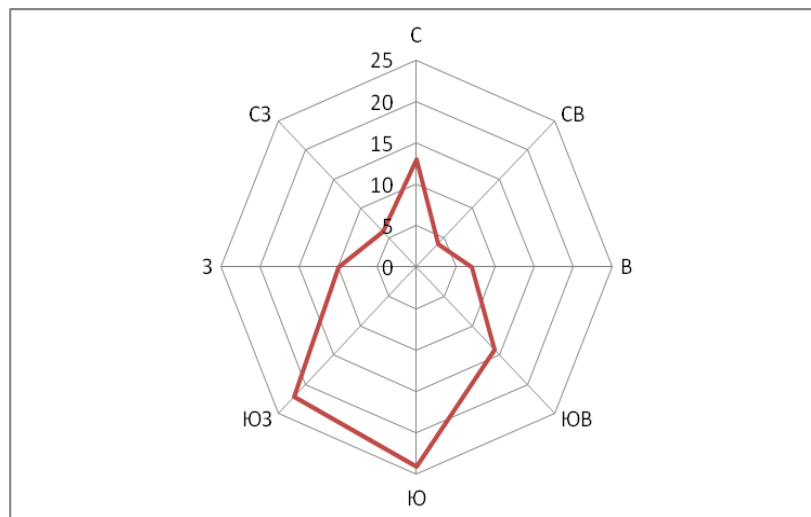


Рисунок 4.2 - Средняя годовая роза ветров, %

Максимальная скорость ветра составляет 40 м/с.

Скорость ветра, превышаемая в среднем многолетнем режиме в 5 % случаев составляет 13 м/с в любое время года.

Согласно карте районирования территории Российской Федерации по давлению ветра рассматриваемая территория относится к III ветровому району (СП 20.13330.2016). Нормативное значение ветрового давления равно 0,38 кПа.

**Осадки.** Среднемесячное и годовое количество осадков по метеостанции Новокузнецк представлено в таблице 4.5.

Годовое количество атмосферных осадков – 453 мм.

Таблица 4.5 – Среднемесячное и годовое количество осадков, мм

I	II	III	IV	V	VI	VII	VIII	IX	X	XI	XII	Год
24	18	17	26	42	54	68	59	37	42	37	29	453

Суточный максимум осадков 1 % обеспеченности составляет 86,8 мм.

Среднее число дней с дождями – 93.

**Снежный покров.** Снежный покров является фактором, оказывающим существенное влияние на формирование климата в зимний период, главным образом вследствие большой отражательной способности снежного покрова.

В таблице 4.6 представлены даты появления и схода снежного покрова, образования и разрушения устойчивого снежного покрова.

Изм.	Кол.уч.	Лист	№ док.	Подп.	Дата
------	---------	------	--------	-------	------

Изм.	Кол.уч.	Лист	№ док.	Подп.	Дата	002.42-23-П-ОВОС1.ТЧ

Таблица 4.6 – Даты появления и схода снежного покрова, образования и разрушения устойчивого снежного покрова

Дата появления снежного покрова			Дата образования устойчивого снежного покрова			Дата разрушения устойчивого снежного покрова			Даты схода снежного покрова		
средняя	ранняя	поздняя	средняя	ранняя	поздняя	средняя	ранняя	поздняя	средняя	ранняя	поздняя
20.10	23.09	12.11	06.11	18.10	06.12	08.04	22.03	22.04	18.04	26.03	11.05

На исследуемой территории даты появления снежного покрова приходятся на конец второй декады октября, образование устойчивого снежного покрова – первая декада ноября. Со времени образования устойчивого снежного покрова высота его постепенно начинает увеличиваться. Максимальной высоты снежный покров достигает к третьей декаде февраля. С наступлением оттепелей высота снежного покрова быстро уменьшается, таяние снега происходит значительно быстрее, чем его накопление. Даты разрушения устойчивого снежного покрова приходятся на первую декаду апреля. Сход снежного покрова происходит во второй декаде апреля.

Среднее число дней со снежным покровом составляет 153.

Средняя из наибольших высот снежного покрова по рейке составляет 61 см, максимальная высота – 105 см, минимальная высота – 16 см.

Согласно карте районирования территории Российской Федерации по весу снегового покрова, участок изысканий относится к IV району (СП 20.13330.2016). Нормативное значение веса снегового покрова составляет 2,0 кН/м<sup>2</sup>.

#### 4.4 Геологические условия

По инженерно-геологическим условиям площадка изысканий, согласно СП 11-105-97, приложение Б, относится к II категории сложности (геоморфология, геологические и гидрогеологические условия, наличие опасных геологических и природных процессов, специфических грунтов и техногенных изменений).

В геологическом строении исследуемого участка принимают участие пермские породы (Р), перекрытые элювиальными пермскими образованиями зоны выветривания (eP) и геолого-генетическим комплексом поверхностных отложений четвертичного возраста (современные техногенные (tQIV), средне- и верхнечетвертичные делювиальные отложения (dQIII-IV)).

На исследуемой площади при проведении инженерно-геологических изысканий выделено 2 слоя и 13 инженерно-геологических элементов (ИГЭ), характеризующихся примерно одинаковыми показателями состава и физико-механических свойств слагающих их грунтов. Грунты инженерно-геологических элементов классифицированы в соответствии с требованиями ГОСТ 25100-2020 (таблица 4.7). Во избежание излишней дробности в расчленении разреза принята минимальная мощность слоя, для выделения его в отдельный ИГЭ, составляет 0,3 метра.

Изм.	Кол.уч.	Лист	№ док.	Подп.	Дата
------	---------	------	--------	-------	------

Изм.	Кол.уч.	Лист	№ док.	Подп.	Дата	002.42-23-П-ОВОС1.ТЧ	Лист

Таблица 4.7 – Инженерно-геологические элементы и слои

ИГЭ	Описание
Слой 1	Почвенно-растительный слой solQIV
1	Техногенный грунт-Супесь дресвяная темно-серая, пылеватая, твердая, с прослойками суглинка, супеси пластичной и дресвяного грунта, непучинистая.Обломочный материал осадочных пород малой и средней прочности, слабовыветрелый, tQIV
2	Техногенный грунт-Дресвяный грунт темно-серый, с супесчано-суглинистым пластичным и текучим заполнителем, средней степени водонасыщения, с прослоями суглинка и супеси.Обломочный материал осадочных пород малой и средней прочности, слабовыветрелый, tQIV
4	Суглинок желтовато-серый, пылеватый, тяжелый, тугопластичный, с прослоями суглинка полутв., незасоленный, среднепучинистый, dQIII-IV
5	Суглинок желтовато-серый, пылеватый, тяжелый, мягкопластичный, с прослоями суглинка текучепластичного, незасоленный, сильнопучинистый, с примесью органического вещества,dQIII-IV
6	Глина желтовато-серая, пылеватая, легкая, полутвердая, с примесью органического вещества, незасоленная, слабопучинистая, dQIII-IV
7	Глина желтовато-серая, пылеватая, легкая, тугопластичная, с примесью органического вещества, незасоленная, слабопучинистая, dQIII-IV
8	Глина буро-серая, пылеватая, легкая, твердая, с прослоями глины полутв., незасоленная, слабопучинистая, с низким содержанием органики (уголь), eP
9	Суглинок желтовато-бурый, песчанистый, тяжелый, твердый, с прослоями суглинка полутвердого и супеси, с примесью органического вещества (уголь), непросадочный, eP
10	Суглинок с дресвой, желтовато-бурый, песчанистый, тяжелый, твердый, слабопросадочный, с примесью органического вещества (уголь), eP
11	Суглинок желтовато-бурый, пылеватый, тяжелый, тугопластичный, eP
12	Дресвяный грунт темно-серый, малой степени водонасыщения, с супесчано-суглинистым пластичным заполнителем.Обломочный материал осадочных пород малой прочности, сильновыветрелый, eP
13	Щебенистый грунт темно-серый, средней степени водонасыщения., с прослоями дресвяного грунта.Обломочный материал осадочных пород малой прочности, сильновыветрелый, eP
14	Уголь черный, малой степени водонасыщения, ниже уровня грунтовых вод водонасыщенный, сильновыветрелый до пыли, дресвы и щебня, с вкл. до 25% суглинка и супеси, eP
Слой 15	Песчаник светло-серый, прочный, размягчаемый, очень сильнотрещиноватый, P

#### 4.4.1 Геологические, инженерно-геологические процессы

В пределах рассматриваемого участка проектируемого строительства из числа современных экзогенных и эндогенных геологических процессов, отрицательно влияющих на строительство, следует отметить морозное пучение грунтов в слое сезонного оттаивания-промерзания, высокую сейсмичность района, процессы выветривания и подтопление.

Склоновые гравитационные процессы, а именно обвалы, оползни и осыпи на исследуемой территории не отмечены.

**Морозное пучение грунтов.** Одной из его разновидностей является общее сезонное пучение рыхлых грунтов в процессе их промерзания. Типичный и часто встречаемый на изучаемой территории процесс. Начало пучения приходится на середину – конец ноября и продолжается в течение всей зимы с максимальной интенсивностью с января по март. Наибольшая величина пучения наблюдается на переувлажненных участках. Это преимущественно локальные понижения рельефа, где существуют оптимальные условия для его развития.

Изм.	Код.уч.	Лист	№ док.	Подп.	Дата
Изнв. № подл.	Подп. и дата	Взам. инв. №			

Исследуемая территория с поверхности на глубину сезонного промерзания и оттаивания сложена техногенными и делювиальными грунтами. Мощность слоя сезонного промерзания 1,85-2,73 м. Начало существования слоя сезонного оттаивания-промерзания приходится на середину – конец ноября и продолжается в течение всей зимы с максимальной интенсивностью с января по март. К началу-середине лета прекращает свое существование.

Морозное пучение грунтов проявляется в виде увеличения объема грунтов при переходе влаги, находящейся в грунте, в лед при сезонном промерзании и приводит перемещение поверхности грунта, главным образом, вверх, а при оттаивании вниз.

При проявлении морозного пучения грунты оказывают механическое воздействие на фундаменты сооружений, поэтому при проектировании необходимо предусмотреть мероприятия по защите сооружений от воздействия сил морозного пучения.

Грунты, залегающие в зоне сезонного промерзания – оттаивания, обладают свойствами морозного пучения, относящиеся к неблагоприятным инженерно-геологическим процессам.

По категории опасности процессов, согласно таблице 5.1 СП 115.13330.2016 , участок работ характеризуется как опасный по пучению в естественных условиях (потенциальная площадная пораженность более 50- 75 %)

#### **Сейсмичность.**

Сейсмичность участка работ (г. Новокузнецк) на карте ОСР-2015-А составляет 7 баллов, ОСР-2015-В составляет 7 баллов, ОСР-2015-С составляет 8 баллов (СП 14.13330.2018).

По категории опасности процесс относится к опасному согласно таблице 5.1 СП 115.13330.2016.

По совокупности факторов, определяющих производство изысканий, исследуемую территорию следует установить II (средней) категории сложности.

#### **Процесс выветривания**

Скальные грунты в пределах исследуемой площади в различной степени подвергнуты процессам выветривания. Исходя из физического состояния продуктов выветривания и преобладающих геохимических процессов, в профиле коры выветривания снизу вверх выделяется три зоны: трещиноватая, обломочная, дисперсная.

Трещиноватая зона соответствует начальной стадии физического выветривания и представлена слабыветрелыми, очень сильнотрещиноватыми песчаниками (слой 15). Глубина кровли зоны с глубины 8,2, вскрытая мощность 0,8 м.

Обломочная зона, характеризующая начальным разложением исходных пород и образованием дезинтегрированного элювия, представлена щебенистыми и дресвяными грунтами (ИГЭ-13, ИГЭ-12), распространена с глубины 4,5-24,0 м, вскрытая мощность 1,0-7,0 м.

Дисперсная зона, характеризующая химико-минералогическим преобразованием исходных пород, представлена в разрезе суглинками и глиной (ИГЭ-8, ИГЭ-9, ИГЭ-10, ИГЭ-11), вскрыта с глубины от 1,1 до 22,5 м, вскрытой мощностью 0,6-6,5 м

Инв. № подл.	Взам. инв. №
	Подп. и дата
	Изм.

							002.42-23-П-ОВОС1.ТЧ	Лист 19
Изм.	Кол.уч.	Лист	№ док.	Подп.	Дата			

Элювиальные грунты требуют особого внимания при проектировании. Элювиальные грунты при замачивании, промерзании и последующем оттаивании утрачивают природную структуру и теряют несущую способность, что приводит к снижению их прочности и деформации, увеличению дисперсности грунтов в верхнем слое. При проектировании необходимо предусмотреть защиту элювиальных грунтов от разрушения атмосферными воздействиями и водой. Необходимо применять водозащитные мероприятия планировкой территории, обеспечивающей надежный сток атмосферных вод.

#### Подтопление

Исследованный участок по характеру подтопления по СП 11-105-97 часть II Приложение И делится на три района.

Первый район приурочен к тальвегу лога, по характеру подтопления относится к району I-Б, т.е. подтопленный в техногенно измененных условиях.

Второй район приурочен к южному борту, относится к району II-Б1, т. е. является потенциально подтопляемым в результате техногенных воздействий.

Третий район приурочен к северному борту лога, относится к району III-А, т. е. является не подтопляемым в силу геологических, геоморфологических условий.

В теплый период года во время оттаивания сезонно-мерзлых грунтов, интенсивных дождей и снеготаяния прогнозируется появление грунтовых вод типа «верховода» в деятельном слое. Водовмещающими будут являться грунты слоя сезонного оттаивания-промерзания.

По мере освоения территории будет расширяться участок, относящийся к району II-Б1, т. е. является потенциально подтопляемым в результате техногенных воздействий.

По категории опасности процесс относится к опасным (площадная пораженность территории до 50-75 %) согласно таблице 5.1 СП 115.13330.2016.

Согласно таблице 5.1 СП 115.13330.2016 категория опасности опасных природных процессов, развитых на территории изысканий – «опасная».

Категория опасности геологических процессов, развитых на участке изысканий приведена в таблице 4.8.

Таблица 4.8 – Категория опасности геологических процессов

Наименование опасного процесса	Площадная пораженность территории (%)	Категория опасности
землетрясения	100	опасная
пучинистость	50-75	опасная
подтопление	50-75	опасная
просадочность	Менее 30	не опасная

Изм.	Кол.уч.	Лист	№ док.	Подп.	Дата	Инв. № подл.	Взам. инв. №
							Подп. и дата

002.42-23-П-ОВОС1.ТЧ

#### 4.5 Гидрогеологические условия

В гидрогеологическом отношении в районе работ выделяются следующие водоносные горизонты:

*Водоносный горизонт верхнечетвертичных элювиально-делювиальных отложений (ed QIII-IV)* приурочен к водоразделам и их склонам. Водовмещающие породы представлены чаще всего лессовидными пылеватыми суглинками мощность 4,0-10,0 м. они практически не водоносны. Изредка отмечается "верховодка". "Верховодка" приурочена к линзам легких суглинков, супесей, встречающихся в глинистой толще на глубине 1,0-4,0 м. Повсеместным распространением не пользуется, характеризуется непостоянным режимом, зависящим от атмосферных осадков. Появляется весной после снеготаяния и в период интенсивных дождей, зимой и летом исчезает. Водоносный горизонт безнапорный.

Водоносный горизонт делювиальных отложений приурочен к контакту рыхлых образований с коренными породами. Проявляется в виде слабо нисходящих родников у подножия склонов, а также в виде мочажин.

Питание вод этих отложений сезонное инфильтрационное за счет атмосферных осадков, а также за счет подземных вод по тальвегам логов. Разгрузка осуществляется в местную гидросеть, незначительная часть – родниковым стоком.

*Водоносный горизонт верхнечетвертичных аллювиальных отложений (a QIII-IV).* Аллювиальные отложения мелких речек и логов представлены суглинками буровато-коричневого, синевато-серого цвета, мощностью 5,0 м, иногда до 8,0-10,0 м. Аллювий пойменных частей заболочен и обводнен на всю мощность, как за счет инфильтрации в период половодья. Так частично и за счет разгрузки подземных вод коренных отложений.

По химическому составу воды четвертичных отложений относятся к гидрокарбонатным, кальциево-магниевым. Воды от нейтральных до слабокислых, неагрессивные.

*Водоносный комплекс средне-верхнепермских отложений ленинской свиты (P2-3ln).* Водовмещающая толща представлена переслаиванием разнозернистых песчаников, крупных и мелких алевролитов, аргиллитов и пластов каменного угля. В большинстве своем слою невыдержанные, часто выклинивающиеся.

В вертикальном разрезе выделяются два типа подземных вод – трещинные (зона свободного водообмена) и трещинно-пластовые (зона затухающей трещиноватости и замедленного водообмена). Глубина распространения зоны активной трещиноватости в основном определяется геоморфологическими особенностями местности, накладывающими отпечаток на направление движения подземных вод, и составляет в долинах рек, логов – 60,0-70,0 м, на водоразделах – 70,0-80,0 м, реже 110,0-120,0 м, а также литологическим составом водовмещающих пород.

По химическому составу воды верхнепермских отложений гидрокарбонатные - натриевые, натриево-кальциевые, кальциево-натриевые и кальциево-магниевые. Воды от слабо щелочных до слабокислых, неагрессивные.

Изм.	Код.уч.	Лист	№ док.	Подп.	Дата
Инвар. № подл.	Подп. и дата	Взам. инв. №			



На период изысканий (июль 2023 г) подземные воды в пределах участка изысканий встречены на глубине 0,5-6,2 м, что соответствует абсолютным отметкам 262,62-323,24 м. Водовмещающими грунтами служат, в основном, техногенные грунты.

Подземные воды не обладают напором. Питание подземных вод осуществляется, главным образом, за счет инфильтрации атмосферных осадков, вследствие чего расход воды в них крайне неравномерен, достигая максимума в половодье, а минимума зимой и в середине лета. Разгрузка осуществляется в местную речную сеть в р. Есаулка. Сезонное колебание уровня грунтовых вод  $\pm 1,5$  м. Водоупором для данных подземных вод служат суглинки и глины твердые, полутвердые и тугопластичные. На отдельных участках водоупор не обнаружен.

По химическому составу вода сульфатно-гидрокарбонатная натриево-кальциевая, гидрокарбонатная магниевая-кальциевая, весьма пресная, умеренно жесткая (жесткость карбонатная) с общей минерализацией 348-450 мг/л.

По показателю pH – реакция воды кислая и нейтральная (по величине pH В.Е. Посохова).

Воды неагрессивные к бетону нормальной плотности водонепроницаемости марки W4- W20 по содержанию бикарбонатной щелочности, по водородному показателю (pH) и содержанию агрессивной углекислоты, согласно СП 28.13330.2017 (таблица В.3).

Степень агрессивного воздействия жидких сульфатных сред, содержащих бикарбонаты, для бетонов марок по водонепроницаемости W4–W8 - неагрессивная, согласно СП 28.13330.2017 (таблица В.4).

По содержанию хлоридов грунтовые воды являются неагрессивными по отношению к арматуре железобетонных конструкций при постоянном погружении и при периодическом смачивании, согласно СП 28.13330.2017 (таблица Г. 2).

Степень агрессивного воздействия грунтовой воды на металлические конструкции средняя, согласно СП 28.13330.2017 (таблица Х.3).

Коэффициент фильтрации приведен по лабораторным исследованиям и составил:

- техногенный грунт (ИГЭ-1) – 0,080 м/сут (слабоводопроницаемый);
- суглинок (ИГЭ-4, ИГЭ11) – 0,050 м/сут (слабоводопроницаемый);
- суглинок (ИГЭ-5) – 0,210 м/сут (слабоводопроницаемый);
- суглинок (ИГЭ-9, ИГЭ-10) – 0,020-0,900 м/сут (слабоводопроницаемый, водопроницаемый);
- глина (ИГЭ-6, ИГЭ-7, ИГЭ-8) – 0,00064-0,00067 м/сут (водонепроницаемая).

Исследованный участок по характеру подтопления по СП 11-105-97 часть II Приложение И делится на три района.

Первый район приурочен к тальвегу лога, по характеру подтопления относится к району I-Б, т.е. подтопленный в техногенно измененных условиях.

Второй район приурочен к южному борту, относятся к району II-Б1, т. е. является потенциально подтопленным в результате техногенных воздействий.

Третий район приурочен к северному борту лога, относится к району III-А, т. е. является не

Изм.	Код.уч.	Лист	№ док.	Подп.	Дата	002.42-23-П-ОВОС1.ТЧ	Лист
Изн.	Код.уч.	Лист	№ док.	Подп.	Дата		

подтопляемым в силу геологических, геоморфологических условий.

По информации Администрации Новокузнецкого муниципального округа от 21.08.2023 г. № 01-05/795С (приложение Ж, книга 2) на участке проектирования отсутствуют:

- подземные источники питьевого и хозяйственно-бытового водоснабжения;
- зоны санитарной охраны подземных источников питьевого и хозяйственно-бытового водоснабжения;
- водосборные площади и места залегания подземных вод, используемые для питьевого и хозяйственно-бытового водоснабжения.

Согласно данным АО «Шахта «Большевик» использует две водозаборные скважины №№ 2565\*/9-145 (рабочая) и 2566\*/9-563 (резервная) на участке «Есаульский» пос. Шахтерский Заводского района г. Новокузнецка Кемеровской области. Скважины удалены друг от друга на расстоянии 22 м, и располагаются на земельном участке с кадастровым № 42:30:04 10 063:114.

Забор воды из скважин производится на основании лицензий на право пользование недрами КЕМ 01191 ВЭ и КЕМ 01836 ВЭ. Вода из скважин используется на производственные нужды.

#### 4.6 Месторождения полезных ископаемых

Согласно разрешению на осуществление застройки площадей залегания полезных ископаемых Кузбасснедра участок застройки расположен в Байдаевском геолого-экономическом районе Кузбасса в границах участков недр Антновские 1-2 ОАО «Шахта «Большевик» (лицензия КЕМ 00521 ТЭ), Основное поле Шахты Полосухинская ОАО «Шахта «Полосухинская» (КЕМ 13835 ТЭ), ООО «Газпром добыча Кузнецк» (КЕМ 14700 НР).

Разрешение на осуществление застройки площадей залегания полезных ископаемых, а также размещение в местах их залегания подземных сооружений №80/2018 от 02.07.2018 представлено в приложении Л, книга 2.

Других месторождений полезных ископаемых с разведанными и утвержденными запасами под испрашиваемым участком не установлено.

Согласно письму МПР Кузбасса от 05.07.2023 №4309-пи (приложение М, книга 2), проявления или месторождения каких-либо полезных ископаемых, относящихся к группе общераспространенных полезных ископаемых и учитываемых территориальным балансом запасов, в границах участка проектирования отсутствуют.

#### 4.7 Ветеринарный надзор

На основании письма Управления ветеринарии Кузбасса от 07.07.2023 № 01–12/1132 (приложение Н, книга 2), в границах земельного участка и прилегающей территории в радиусе 1000 м скотомогильники (биотермические ямы) и сибирезвенные захоронения и «морозные поля» отсутствуют.

Согласно письму администрации Новокузнецкого муниципального района №01-05/759-С от 21.08.2023 (приложение Ж, книга 2) скотомогильники и их санитарно-защитные зоны, биотермические

Изм.	Кол.уч.	Лист	№ док.	Подп.	Дата

Взам. инв. №

Подп. и дата

Инв. № подл.

002.42-23-П-ОВОС1.ТЧ

Лист

23

ямы и другие места захоронения трупов животных на территории проектирования и в радиусе 1000 м отсутствуют.

#### 4.8 Прочие экологические ограничения природопользования, ЗОУИТ

Согласно письму администрации Новокузнецкого муниципального района №01-05/759-С от 21.08.2023 (приложение Ж, книга 2) на территории проектирования отсутствуют:

- Территории традиционного природопользования местного значения;
- Округа санитарной (горно-санитарной) охраны курортов федерального, регионального и местного значения;
- Лечебно-оздоровительные местности, курорты и природно-лечебные ресурсы федерального регионального и местного значения;
- Поверхностные источники питьевого и хозяйственно-бытового водоснабжения;
- Подземные источники питьевого и хозяйственно-бытового водоснабжения;
- Зоны санитарной охраны поверхностных и подземных источников водоснабжения;
- Водосборные площади и места залегания подземных вод, используемых для целей питьевого и хозяйственно-бытового водоснабжения;
- Кладбища, крематории и их санитарно-защитные зоны;
- Леса, имеющие защитный статус, резервные леса, особо защитные участки лесов, лесопарковые зеленые пояса;
- Приаэродромные территории и их подзоны;
- Мелиорируемые земли, мелиоративные системы;
- Особо ценные продуктивные сельскохозяйственные угодья;
- Особо ценные земли;
- Зоны охраняемых объектов;
- Курортные и рекреационные зоны.

Согласно письма ЗС МТУ Росавиации №Исх-04-5863/ЗСМТУ от 20.06.2023 (приложение П, книга 2) территория проектирования находится вне границ приаэродромной территории аэродромов гражданской авиации.

Согласно данным Минобороны России №396/1688 от 12.07.2023 (приложение Р, книга 2) в районе указанного объекта приаэродромные территории аэродромов Министерства обороны Российской Федерации и их подзоны отсутствуют.

Согласно данным Минпромторга России №63864/18 от 20.06.2023 (приложение С, книга 2) приаэродромные территории аэродромов экспериментальной авиации в районе проектируемого объекта отсутствуют.

По информации Кемеровского филиала ФГБУ «Управление Алтаймелиоводхоз» №132 от 21.06.2023 (приложение Т, книга 2) в районе расположения проектируемого объекта мелиорированные

Изм.	Кол.уч.	Лист	№ док.	Подп.	Дата

Изм.	Кол.уч.	Лист	№ док.	Подп.	Дата	002.42-23-П-ОВОС1.ТЧ	Лист
							24

земли, обслуживаемые федеральными мелиоративными системами и федеральные мелиоративные системы отсутствуют.

По информации министерства культуры и национальной политики Кузбасса» №01-09/08-3056 от 06.07.2023 (приложение У, книга 2) территории традиционного природопользования коренных малочисленных народов Севера, Сибири и Дальнего Востока РФ федерального, регионального и местного значения отсутствуют.

Территория проектирования расположена в границах санитарно-защитной зоны для объекта «АО «Шахта «Большевик»: промплощадка участка Есаульский 3-4. промплощадка дегазационных скважин, площадка объекта размещения отходов (породный отвал)», реестровый номер ЗОУИТ42:00-6.1576.

Таким образом, экологические ограничения, препятствующие реализации проектных решений, на территории проектирования отсутствуют.

#### 4.9 Гидрологическая характеристика

В гидрологическом отношении объект размещения отходов АО «Шахта «Большевик» приурочен к бассейну реки Есаулка.

Река Есаулка является правобережным притоком реки Томь и впадает в нее на 14 км рукава без названия № 1024. Длина водотока составляет 40 км (Ресурсы поверхностных вод СССР, том 15, выпуск 2, Гидрологическая изученность; М.1967 г.).

Непосредственно на территории проектируемого объекта поверхностные водные объекты отсутствуют.

Ближайшим водным объектом является река Грязнов, которая протекает вдоль границы проектирования.

Согласно письму отдела водных ресурсов по Кемеровской области от 21.06.2023 г. № 10-32/876-э (приложение Ф, книга 2) сведения о реке Грязнов в государственном водном реестре отсутствуют.

Ручей Грязнов является правосторонним притоком р. Есаулка. Длина водотока составляет 3,03 км. Вытекает из заболоченной территории. Согласно ст.65 п.4 пп.1 Водного Кодекса РФ, ширина водоохраной зоны ручья Грязнов составляет 50 м, ширина прибрежной защитной полосы – 40-50 м.

Протекает юго-западнее от границы участка изысканий с направлением течения на юг. Исток ручья находится в 0,066 км от границы проектируемого отвала с перепадом высот от 2 м и более. Ввиду этих факторов, влияние уровней высоких вод ручья Грязнов на проектируемые сооружения отсутствует.

По характеру водного режима водотоки рассматриваемой территории относятся к рекам с весенним половодьем и паводками в теплый период года. Начало половодья приходится на начало апреля. Средние сроки наступления максимального расхода воды приходятся на конец апреля или начало мая. Окончание половодья наблюдается в июне. Основным источником питания рек в период половодья являются твердые осадки. Снеговой сток составляет 75 - 100 % от годового, дождевой – 0 - 10

Изм. № подл.	Подп. и дата	Взам. инв. №
--------------	--------------	--------------

											002.42-23-П-ОВОС1.ТЧ	Лист
Изм.	Кол.уч.	Лист	№ док.	Подп.	Дата							25

%, грунтовый – 0 - 20 %. Малые водотоки района обычно не дренируют в постоянные водоносные горизонты, а выпадающие летние осадки почти полностью расходуются на испарение.

После прохождения половодья на водотоках территории на 3 - 4 месяца (с июня по октябрь) устанавливается летне-осенняя межень. Дождевые паводки на водотоках рассматриваемой территории редки и незначительны по величине. Наименьшие расходы приходятся, как правило, на август - сентябрь. Водотоки района в период летне-осенней межени часто пересыхают.

Зимняя межень устанавливается в конце октября - начале ноября и продолжается до начала подъема половодья. Наименьшие расходы воды в межень наблюдаются в конце периода.

Ширина водоохранной зоны и прибрежной защитной полосы поверхностных водных объектов устанавливается ст. 65 Водного кодекса РФ.

Ширина береговой полосы поверхностных водных объектов общего пользования устанавливается ст. 6 Водного кодекса РФ.

Ширина водоохранной зоны реки Есаулка составляет 100 м, ширина прибрежной защитной полосы – 50 м, ширина береговой полосы – 20 м.

Ширина водоохранной зоны реки Грязнов составляет 50 м на всем протяжении и совпадает с прибрежной защитной полосой; ширина береговой полосы – 5 м.

Согласно письму Росрыболовства от 26.06.2023 г. № У05-3036 (приложение X, книга 2) информация о категории рыбохозяйственного значения реки Грязнов в государственном рыбохозяйственном реестре отсутствует.

Согласно письму Верхнеобского ТУ Росрыболовства от 26.06.2023 г. № 02-39/2505 (приложение Ц, книга 2) категория рыбохозяйственного значения реки Грязнов не определена.

По информации Администрации Новокузнецкого муниципального округа от 21.08.2023 г. № 01-05/795С (приложение Ж, книга 2) на участке проектирования отсутствуют:

- поверхностные источники питьевого и хозяйственно-бытового водоснабжения;
- зоны санитарной охраны поверхностных источников питьевого и хозяйственно-бытового водоснабжения;
- выпуски сточных вод в поверхностные водные объекты.

#### 4.10 Характеристика растительного и животного мира

Исследования растительного покрова и животного мира выполнены в рамках инженерно-экологических изысканий, полевой этап которых был проведен в июле 2023 г. Результаты исследований представлены в подразделах 3.5.1–3.5.2 тома 0.4.1 технического отчета по результатам инженерно-экологических изысканий для подготовки проектной документации (шифр: 002.42-23-П-ИЭИ1).

##### 4.10.1 Характеристика растительного покрова

Участок проектирования по физико-географическому районированию располагается в северной части Кузнецкой котловины, входящей в состав Алтае-Саянской горной страны и приурочен к

Изм. № подл.	Подп. и дата	Взам. инв. №
--------------	--------------	--------------

							002.42-23-П-ОВОС1.ТЧ	Лист
								26
Изм.	Кол.уч.	Лист	№ док.	Подп.	Дата			

лесостепной ландшафтной зоне Кемеровской области Западно-Сибирской равнины.

По флористическому районированию территория исследований приурочена к Циркумбореальной области Бореального подцарства Голарктического царства. Согласно ботанико-географическому районированию указанные территории находятся в Томь-Кондомском предгорном районе.

**Участок проектирования.** Исследуемый участок располагается на освоенной территории. Большая часть участка проектирования нарушена, поэтому состав травянистого и древесного покрова на таких территориях полностью изменился, на данных территориях в большом количестве произрастают сорные виды растений, которые являются показателем антропогенной трансформации участка. В настоящее время в границах участка изысканий можно выделить следующие территории:

- техногенно-нарушенная и техногенно-трансформированная территория с сорно-рудеральной и пионерной растительностью;
- территория с произрастанием лесостепных сообществ.

*Техногенно-нарушенная и техногенно-трансформированная территория.* На нарушенной территории, в связи с интенсивным механическим воздействием, имеются участки полностью лишённые растительности, почвенный покров на таких участках представлен техногенным грунтом.

В пределах нарушенной территории встречаются участки с сорно-рудеральными и пионерными видами на начальных стадиях восстановительной сукцессии. В пределах этих участков травяной ярус неравномерный, местами мозаичный. Основу травостоя в данных формациях представляют следующие виды: Мать-и-мачеха обыкновенная (*Tussilago farfara*), Одуванчик лекарственный (*Taraxacum officinale*), Лопух большой (*Arctium lappa*), Нивяник обыкновенный (*Leucanthemum vulgare*), Полынь обыкновенная (*Artemisia vulgaris*), Сияк обыкновенный (*Echium vulgare*), Полынь горькая (*Artemisia absinthium*), Лопух войлочный (*Arctium tomentosum*), Клоповник мусорный (*Lepidium ruderale*), Дрема белая (*Melandrium album*), Горошек мышиный (*Vicia cracca*), Кострец безостый (*Bromopsis inermis*), Горец птичий (*Polygonium aviculare*).

На участке техногенно-трансформированной территории встречаются подрост Березы повислой (*Betula pendula*), Клена ясенелистного (*Acer negundo*), а также кустарниковой формы Ивы козьей (*Salix caprea*).

*Территория с произрастанием лесостепных сообществ.* На участках с произрастанием лесных сообществ древесная растительность формируется за счет лиственных видов с примесью хвойных. В древостое доминирует Береза повислая (*Betula pendula*), Осина обыкновенная (*Populus tremula*), встречается Сосна обыкновенная (*Pinus sylvestris*) и др. Подлесок сформирован за счет подроста Клена ясенелистного (*Acer negundo*), кустарниковой формы Ивы козьей (*Salix caprea*), а также Шиповника иглистого (*Rosa acicularis*) и др.

Травостой сообщества разнообразный, отмечены виды лугового и лесного разнотравья. Ввиду того, что участок исследования находится близко к техногенно-трансформированной территории,

Инва. № подл.	Подп. и дата	Взам. инв. №

						002.42-23-П-ОВОС1.ТЧ	Лист 27
Изм.	Кол.уч.	Лист	№ док.	Подп.	Дата		

отмечено наличие сорно-рудеральных и пионерных видов, что произрастают в лесостепном сообществе в большом количестве:

- семейство Сложноцветные (*Compositae*): Тысячелистник обыкновенный (*Achillea millefolium*), Нивяник обыкновенный (*Leucanthemum vulgare*), Полынь обыкновенная (*Artemisia vulgaris*), Лопух большой (*Arctium lappa*) Одуванчик лекарственный (*Taraxacum officinale*);
- семейство Бобовые (*Fabaceae*): Клевер луговой (*Trifolium pratense*), Горошек мышиный (*Vicia cracca*);
- семейство Злаковые (*Gramineae*): Кострец безостый (*Bromopsis inermis*), Пырей ползучий (*Elytrigia repens*);
- семейство Розовые (*Rosaceae*): Земляника лесная (*Fragaria vesca*);
- семейство Яснотковые (*Lamiaceae*): Зопник клубненосный (*Phlomis tuberosa*);
- семейство Бурачниковые (*Boraginaceae*): Липучка оттопыренная (*Lappula squarrosa*);
- семейство Мареновые (*Rubiaceae*): Подмаренник цепкий (*Galium aparine*);
- семейство Капустные (*Brassicaceae*): Свербига восточная (*Bunias orientalis*), Сурепка обыкновенная (*Barbarea vulgaris*);
- семейство Лютиковые (*Ranunculaceae*): Лютик ползучий (*Ranunculus repens*)

На луговых участках травостой схож с травостоем лесного сообщества. В основном на таких лугах произрастают виды семейства Сложноцветные (*Compositae*) и Злаковые (*Gramineae*). Видовой состав таких лугов представлен следующими видами:

- семейство Сложноцветные (*Compositae*): Тысячелистник обыкновенный (*Achillea millefolium*), Василек шероховатый (*Centaurea scabiosa*), Нивяник обыкновенный (*Leucanthemum vulgare*), Полынь обыкновенная (*Artemisia vulgaris*), Лопух большой (*Arctium lappa*) Одуванчик лекарственный (*Taraxacum officinale*), Полынь горькая (*Artemisia absinthium*), Девясил высокий (*Inula helenium*)
- семейство Бобовые (*Fabaceae*): Клевер луговой (*Trifolium pratense*), Горошек мышиный (*Vicia cracca*)
- семейство Злаковые (*Gramineae*): Кострец безостый (*Bromopsis inermis*), Ежа сборная (*Dactylis glomerata*), Тимофеевка луговая (*Phleum pratense*), Пырей ползучий (*Elytrigia repens*);
- семейство Розовые (*Rosaceae*): Земляника лесная (*Fragaria vesca*);
- семейство Яснотковые (*Lamiaceae*): Зопник клубненосный (*Phlomis tuberosa*);
- семейство Гераниевые (*Geraniaceae*): Герань луговая (*Geranium pratense*)
- семейство Хвощевые (*Equisetaceae*): Хвощ луговой (*Equisetum pratense*)
- семейство Бурачниковые (*Boraginaceae*): Липучка оттопыренная (*Lappula squarrosa*), Синяк обыкновенный (*Echium vulgare*)
- семейство Мареновые (*Rubiaceae*): Подмаренник цепкий (*Galium aparine*)
- семейство Капустные (*Brassicaceae*): Свербига восточная (*Bunias orientalis*), Сурепка обыкновенная (*Barbarea vulgaris*), Хрен деревенский (*Armoracia rusticana*)

Изм. № подл.	Подп. и дата	Взам. инв. №							002.42-23-П-ОВОС1.ТЧ	Лист
										28
			Изм.	Кол.уч.	Лист	№ док.	Подп.	Дата		

- семейство Лютиковые (*Ranunculaceae*): Лютик ползучий (*Ranunculus repens*)
- семейство Зонтичные (*Umbelliferae*): Борщевик Сосновского (*Heracleum sosnowskyi*)

**Предполагаемая зона воздействия.** В целом в предполагаемой зоне воздействия распространен луговой тип растительности с примесью лесных и сорно-рудеральных видов, с преобладанием Березы повислой (*Betula pendula*), Осины обыкновенной (*Populus tremula*), Сосны обыкновенной (*Pinus sylvestris*) и высокотравья.

**Полезные растения флоры исследуемой территории.** В ходе исследования флоры, несмотря на то что основная часть территории нарушена, были обнаружены группы растений, обладающие полезными для человека свойствами. В районе исследуемой территории к таким представителям относятся виды, представленные в таблице 4.9.

Таблица 4.9 – Представители лекарственных и промысловых видов растений в районе исследуемой территории

Наименование вида растений	Распространение	Вид сырья	Ориентировочные запасы, кг/га*	Форма заготовки	Форма применения
Берёза повислая	Лесные формации	Почки, листья, древесина	Не изучалось	-	ЛС, ТС
Василек шероховатый	Нарушенные участки, луговые сообщества	Цветки, стебли, листья	Не изучалось	-	ЛС
Герань луговая	Луга, поляны, опушки	Надземная часть растений	Не изучалось	-	ЛС
Девясил высокий	Нарушенные участки, луговые сообщества	Корневища, корень,	Не изучалось	-	ЛС, ТС, ПС
Земляника лесная	Лесная, лесостепная зона	Плоды, листья,	Не изучалось	-	ПС, ЛС
Зопник клубненосный	Степь, лесостепь, заросли кустарников, луга	Коревые клубни,	Не изучалось	-	ПС
Клевер луговой	Нарушенные участки, луговые сообщества	Листья	Не изучалось	-	ТС, ЛС
Мать-и-мачеха обыкновенная	Нарушенные участки	Листья, соцветия	Не изучалось	-	ЛС
Одуванчик лекарственный	Нарушенные участки, луговые сообщества	Корень, листья, трава, цветы	Не изучалось	-	ЛС, ПС
Осина обыкновенная	Лесные формации	Кора	Не изучалось	-	ТС, ЛС
Подорожник большой	Нарушенные участки, луговые сообщества	Листья, трава	Не изучалось	-	ЛС
Полынь обыкновенная	Нарушенные участки, луговые сообщества	Надземная часть, корни	Не изучалось	-	ЛС, ТС, ПС
Полынь горькая	Нарушенные участки, луговые сообщества	Листья	Не изучалось	-	ЛС, ПС
Пырей ползучий	В любых ценозах	Корневища	Не изучалось	-	ЛС
Сосна обыкновенная	Лесные формации	Древесина, почки, смола	Не изучалось	-	ЛС, ТС
Сурепка обыкновенная	Нарушенные участки, луговые сообщества	Надземные части	Не изучалось	-	ЛС, ПС
Тысячелистник обыкновенный	Нарушенные участки	Трава	Не изучалось	-	ЛС
Хвощ луговой	Луга, среди кустарников	Надземная часть	Не изучалось	-	ЛС, ПС

Взам. инв. №	Подп. и дата	Инв. № подл.					
			Изм.	Код.уч.	Лист	№ док.	Подп.

002.42-23-П-ОВОС1.ТЧ

Лист  
29



**Ядовитые растения исследуемой территории.** Сведения о наличии на участке проектирования ядовитых растений, опасных для человека при случайном контакте представлены в таблице 4.10.

Таблица 4.10 – Ядовитые растения, произрастающие на территории проектирования

Таксономическая единица	Ядовитые вещества	Ядовитые части растения	Воздействие на человека
Борщевик Сосновского ( <i>Heracleum sosnowskyi</i> )	Содержит светочувствительные вещества из группы фуранокумаринов (псорален, бергаптен, метоксален)	Все части растения, в частности млечный сок	Млечный сок (попадая на кожу) под действием ультрафиолетового излучения способен вызвать серьезные повреждения кожи (ожог). При попадании сока на слизистую оболочку глаз может привести к слепоте. Аэрозоль сока борщевика и его пыльца при высоких концентрациях могут вызвать отёк верхних дыхательных путей, а также верхних частей пищевода.

На территории исследования в травостое данный вид не является доминирующим, встречается в небольших количествах, в силу чего маловероятны случайные контакты.

**Редкие виды растений, лишайников и грибов, занесенные в Красные книги Кемеровской области и Российской Федерации.**

В письме Государственного казенного учреждения (ГКУ «Комитет охраны окружающей среды Кузбасса») № 04/782 от 13.07.2023 (приложение Ш, книга 2) сообщается, что Комитет не располагает сведениями о наличии видов растений и животных, занесенных в Красную книгу Кузбасса, непосредственно на исследуемом участке.

Однако по результатам исследований в рамках ведения Красной книги Кузбасса по уточнению списков редких и находящихся под угрозой исчезновения видов растительного мира (постановление Коллегии Администрации Кемеровской области от 01.11.2010 № 470 (в ред. от 22.12.2020) на территории Новокузнецкого муниципального округа встречаются виды растений, нуждающиеся в охране на территории области, а именно:

**растения:** стеммаканта сафлоровидная (левзея сафлоровидная), нимфоцветник щитовидный, ремень компактный, тополь белый, касатик приземистый, копытень европейский, кубышка малая, кувшинка четырехгранная, кувшинка чисто-белая, тюльпан поникающий, липа сибирская, лук Водопьяновой, лен многолетний, борец Паско, лютик кемеровский, стародубка пушистая, ковыль Залесского, башмачок известняковый, башмачок капельный, башмачок крупноцветковый, гнездовка настоящая, гнездоцветка клубочковая, дремлик болотный, дремлик зимниковый, ладьян трехнадрезанный, липарис Лезеля, мякотница однолистная, тайник сердцевидный, тайник яйцевидный, хаммарбия болотная, очеретник белый, пузырница физалисовая, пузырчатка малая, осмориза остистая, подлесник европейский, подлесник уральский, родиола розовая (золотой корень), родиола четырехлепестная, фиалка рассеченная, зизифора пахучковидная, тимьян Маршалла, эфедра односемянная, вудсия известняковая, вудсия разнолистная, гроздовник многораздельный, гроздовник полулунный,

Изм.	Кол.уч.	Лист	№ док.	Подп.	Дата

002.42-23-П-ОВОС1.ТЧ

костенец зеленый, криптограмма Стеллера, многоножка обыкновенная, многоножка сибирская, сальвиния плавающая, горнопапоротник горный, уховник обыкновенный, многорядник Брауна, многорядник копьевидный, кандык сибирский;

**мхи:** анакамптодон широкозубцовый, псевдокаллиергон трехрядный, аномодон Ругеля, эвринхиум узкоклеточный, бриум краснеющий, жаффюелибриум широколистный, олиготрихум герцинский, схистостега перистая;

**лишайники:** нормандина красивенькая, лептогиум Бурнета, лобария сетчатая, лобария ямчатая, пексине соредиозная, стикта окаймленная, тукнерария Лаурера;

**грибы:** мутинус Равенеля, веселка обыкновенная, трутовик Каяндера, звездовик черноголовый, гомфус булавовидный, рогатик усеченный, трутовик лакированный.

В процессе полевых работ установлено, что на территории изысканий виды растений, мхов, лишайников и грибов, занесенных в Красную книгу Российской Федерации и Кемеровской области, отсутствуют.

#### 4.10.2 Сведения о защитных лесах

Администрация Новокузнецкого муниципального округа в письме № 01–05/759С от 21.08.2023 г. (приложение Ж, книга 2) сообщает, что в границах испрашиваемого участка леса, имеющие защитный статус, резервные леса, особо защитные участки леса, находящиеся в ведении Администрации, отсутствуют. Лесопарковые зелёные пояса в границах испрашиваемого участка отсутствуют.

Территория ведения изысканий частично располагается на землях лесного фонда Новокузнецкого лесничества Есаульского участкового лесничества, урочища «Есаульское»: квартал 63 (выделы 1, 2, 3, 4, 5, 11, 13, 14, 16, 17).

В соответствии с выпиской из государственного лесного реестра от 25.08.2023 (приложение Щ, книга 2) участок работ расположен в защитных лесах (категория защитности – леса, расположенные в зеленых зонах). Особо защитные участки лесов отсутствуют.

Департамент лесного комплекса Кузбасса в письме №01-15/7479 от 05.12.2022 г. (приложение Э, книга 2) о возможности использования лесных участков, расположенных в лесах, выполняющих функции защиты природных и иных объектов – зеленых зонах, для разведки и добычи полезных ископаемых, размещения в таких лесах объектов, не связанных с созданием лесной инфраструктуры сообщает.

Согласно лесному законодательству Российской Федерации, действующего как на дату заключения договора аренды лесного участка от 17.09.2017 №152/17-Н (пункт 3 части 5 статьи 105 Лесного кодекса Российской Федерации), так и на текущую дату (пункт 1 части 4 статьи 114 Лесного кодекса Российской Федерации), в лесах, выполняющих функции защиты природных и иных объектов – зеленых зонах запрещаются виды деятельности, в том числе разведка и добыча полезных ископаемых.

Вместе с тем, ст. 8.2 Федерального закона от 04.12.2006 №201-ФЗ «О введении в действие Лесного кодекса Российской Федерации» допускается использование расположенных в зеленых зонах

Изм.	Кол.уч.	Лист	№ док.	Подп.	Дата
Инва. № подл.	Подп. и дата	Взам. инв. №			

лесных участков для разработки месторождений полезных ископаемых, в отношении которых лицензии на пользование недрами получены до дня введения в действие Лесного кодекса Российской Федерации (до 01.01.2007), на срок, не превышающий срока действия таких лицензий.

Действующая лицензия на право пользования недрами КЕМ 00521 ТЭ, правообладателем которой является АО «Шахта «Большевик», выдана Южсибгеолфондом до дня введения в действие Лесного кодекса Российской Федерации – 27.10.1997, дата окончания действия лицензии – 01.01.2033.

Учитывая вышеизложенное, Департамент считает возможным использование лесного участка с кадастровым номером 42:09:1716001:1391, являющегося предметом вышеназванного договора аренды лесного участка, расположенного в зеленой зоне защитных лесов, для разведки и добычи полезных ископаемых с размещением объектов, в том числе эксплуатации существующих объектов, связанных с выполнением работ по разведке и добыче полезных ископаемых.

На основании договора аренды лесного участка №152/17-Н от 07.09.2017 г. разработан проект освоения лесов на лесном участке в Новокузнецком лесничестве, площадью 18,9869 га, переданном в аренду АО «Шахта «Большевик», для разработки месторождений полезных ископаемых. Проект получил положительное заключение экспертной комиссии по государственной экспертизе проекта освоения лесов на лесном участке, предоставленном в постоянное (бессрочное) пользование или в аренду №2288-э от 15.03.2018г. и утвержден приказом Департамента лесного комплекса Кемеровской области №01–06/505 от 15.03.2018 г (приложение Ю, книга 2).

#### 4.10.3 Характеристика животного мира

**Беспозвоночные.** В районе исследуемой территории основным, формирующим облик фауну, является лесостепной ценоз. В лесных местообитаниях таксономический состав беспозвоночных представлен такими отрядами, как: Клопы (*Hemiptera*), Жесткокрылые (*Coleoptera*), Перепончатокрылые (*Hymenoptera*). На участке лугового сообщества фауна беспозвоночных формируется за счет представителей отрядов Чешуекрылые (*Lepidoptera*), Двукрылые (*Diptera*), Прямокрылые (*Orthoptera*), Стрекозы (*Odonoptera*). На нарушенных территориях многочисленны представители отрядов Двукрылые (*Diptera*) и Перепончатокрылые (*Hymenoptera*). Подробный перечень представителей беспозвоночных представлен в таблице 4.11.

Таблица 4.11 – Отряды и семейства беспозвоночных, представленные на территории изысканий

Название таксона	
русское	латинское
<b><u>Класс Насекомые (<i>Insecta</i>)</u></b>	
<b><u>Отряд Клопы (<i>Hemiptera</i>)</u></b>	
Семейство Древесные клопы ( <i>Canthosomatidae</i> )	
Щитник серый	<i>Elasmucha grisea</i>

Взам. инв. №
Подп. и дата
Инв. № подл.

							002.42-23-П-ОВОС1.ТЧ	Лист
Изм.	Кол.уч.	Лист	№ док.	Подп.	Дата			32

Название таксона	
русское	латинское
Семейство Настоящие щитники ( <i>Pentatomidae</i> )	
Щитник ягодный	<i>Dolycoris baccarum</i>
<b>Отряд Жесткокрылые (<i>Coleoptera</i>)</b>	
Семейство Божьи коровки ( <i>Coccinellidae</i> )	
Семиточечная коровка	<i>Coccinella septempunctata</i>
Семейство Жужелицы ( <i>Carabidae</i> )	
Жужелица зернистая	<i>Carabus granulatus</i>
Карабус королевский	<i>Carabus regalis</i>
Семейство Пластинчатоусые ( <i>Scarabaeidae</i> )	
Золотистая бронзовка	<i>Cetonia aurata</i>
Нехрущ обыкновенный	<i>Amphimallon solstitiale</i>
Семейство Щелкуны ( <i>Elaeteridae</i> )	
Серый щелкун	<i>Agrypnus murinus</i>
Щелкун кроваво-пятнистый	<i>Ampedus sanguinolentus</i>
<b>Отряд Чешуекрылые (<i>Lepidoptera</i>)</b>	
Семейство Белянки ( <i>Pieridae</i> )	
Боярышница	<i>Aporia crataegi</i>
Белянка капустная	<i>Pieris brassicae</i>
Семейство Голубянки ( <i>Lycaenidae</i> )	
Голубянка икар	<i>Polyommatus icarus</i>
Семейство Нимфалиды ( <i>Nymphalidae</i> )	
Крапивница	<i>Aglais urticae</i>
Многоцветница чёрно-рыжая;	<i>Nymphalis xanthomelas</i>
Семейство Ночницы ( <i>Noctuidae</i> )	
Восклицательная совка	<i>Scotia exclamationis</i>
<b>Отряд Перепончатокрылые (<i>Hymenoptera</i>)</b>	
Семейство Муравьи ( <i>Formicidae</i> )	
Чёрный садовый муравей	<i>Lasius niger</i>

Инва. № подл.	Подп. и дата	Взам. инв. №

Изм.	Кол.уч.	Лист	№ док.	Подп.	Дата	002.42-23-П-ОВОС1.ТЧ	Лист
							33

Название таксона	
русское	латинское
Луговой муравей	<i>Formica pratensis</i>
Рыжая мирмика	<i>Myrmica rubra</i>
Семейство настоящие осы ( <i>Apidae</i> )	
Шершень обыкновенный	<i>Vespa crabro</i>
Оса обыкновенная	<i>Vespula vulgaris</i>
Семейство Пчелы настоящие ( <i>Apidae</i> )	
Норовой шмель	<i>Bombus lucorum</i>
Садовый шмель	<i>Bombus hortorum</i>
<b>Отряд Двукрылые (<i>Diptera</i>)</b>	
Семейство Кровососущие комары ( <i>Culicidae</i> )	
Комар обыкновенный	<i>Culex pipiens</i>
Семейство Настоящие мухи ( <i>Muscidae</i> )	
Комнатная муха	<i>Musca domestica</i>
Семейство Слепни ( <i>Tabanidae</i> )	
Слепень бычий	<i>Tabanus bovinus</i>
Обыкновенный златоглазик	<i>Chrysops relictus</i>
Семейство Мошки ( <i>Simuliidae</i> )	
Мошка речная	<i>Simulium galeratum</i>
Семейство Комары-звонцы ( <i>Chironomidae</i> )	
Звонец опушённый	<i>Chironomus plumosus</i>
Семейство Журчалки ( <i>Syrphidae</i> )	
Ильница разноцветная	<i>Eristalis intricarius</i>
<b>Отряд Прямокрылые (<i>Orthoptera</i>)</b>	
Семейство Кузнечиковые ( <i>Tettigoniidae</i> )	
Кузнечик зелёный	<i>Tettigonia viridissima</i>
Семейство Настоящие саранчовые ( <i>Acrididae</i> )	
Сибирская кобылка	<i>Gomphocerus sibiricus</i>
<b>Отряд Стрекозы (<i>Odonatoptera</i>)</b>	

Инв. № подл.	Подп. и дата	Взам. инв. №

Изм.	Кол.уч.	Лист	№ док.	Подп.	Дата
------	---------	------	--------	-------	------

002.42-23-П-ОВОС1.ТЧ

Лист

34

Название таксона	
русское	латинское
Семейство Стрелки ( <i>Coenagrionidae</i> )	
Стрелка красивая	<i>Coenagrion scitulum</i>
Стрелка стройная	<i>Coenagrion johanssони</i>
<b>Отряд Подёнки (<i>Ephemeroptera</i>)</b>	
Семейство Двукрылые подёнки ( <i>Baetidae</i> )	
Двукрылая подёнка	<i>Cloeon dipterum</i>
<b>Класс Паукообразные (<i>Arachnida</i>)</b>	
<b>Отряд Пауки (<i>Araneae</i>)</b>	
Семейство Воронковые пауки ( <i>Agelenidae</i> )	
Лабиринтовый паук	<i>Agelena labyrinthica</i>

**Амфибии.** Во время полевого исследования был встречен один вид земноводных из отряда бесхвостые (*Anura*) – остромордая лягушка (*Rana arvalis*). Вид неприхотлив и населяет практически все районы Кемеровской области, за исключение каменистых вершин и горных тундр Кузнецкого Алатау и Горной Шории или открытых, очень сухих степных пространств.

**Пресмыкающиеся.** На период проведения исследований отмечены живородящая ящерица (*Zootoca vivipara*) и Прыткая ящерица (*Lacerta agilis*)

**Орнитофауна.** Основная часть орнитофауны, встречается в период сезонных перелётов. Небольшая часть видов птиц гнездится в лесных участках. Остальные виды встречаются только в период миграций и кочёвок, используя в настоящее время данный район лишь в качестве кормового участка. Орнитофауна района исследований представлена в основном дендробионтами. Обычен представитель отряда Дятлообразные (*Piciformes*): Большой пёстрый дятел (*Dendrocopos major*). Из дневных хищников на всей территории изысканий встречается Черный коршун (*Milvus migrans*).

Наиболее многочисленны птицы из отрядов Воробьинообразных (*Passeriformes*). Отмечены: Ворон (*Corvus corax*), Маскированная трясогузка (*Motacilla personata*), Садовая камышовка (*Acrocephalus dumetorum*), Малая мухоловка (*Ficedula parva*), Большая синица (*Parus major*), Обыкновенный поползень (*Sitta europaea*), Зяблик (*Fringilla coelebs*), Снегирь (*Pyrrhula pyrrhula*), Обыкновенная чечевица (*Carpodacus erythrinus*), Обыкновенная овсянка (*Emberiza citrinella*), Сорока (*Pica pica*), Серая ворона (*Corvus cornix*), Домовой воробей (*Passer domesticus*), Полевой воробей (*Passer montanus*). Отмечен представитель отряда Голубеобразных (*Columbinae*) – Сизый голубь (*Columbidae*)

В пределах территории проектирования места гнездования отсутствовали.

**Млекопитающие** ведут в основном скрытый образ жизни. Большинство видов обнаружено по следам жизнедеятельности.

Изн. № подл.	Подп. и дата	Взам. инв. №
--------------	--------------	--------------

Изм.	Кол.уч.	Лист	№ док.	Подп.	Дата	002.42-23-П-ОВОС1.ТЧ	Лист
							35

Отряд Насекомоядные представлен семейством Землеройковые. На территории проектирования отмечены обыкновенная бурозубка (*Sorex araneus*) и малая бурозубка (*Sorex minutus*).

Отряд грызуны в пределе территории проектирования сформирован следующими видами: обыкновенной белкой (*Sciurus vulgaris*), азиатским бурундуком (*Eutamias sibiricus*), полевкой-экономкой (*Microtus oeconomus*), обыкновенной полевкой (*Microtus obscurus*) и полевой мышью (*Apodemus agrarius*).

**Ихтиофауна.** Непосредственно на исследуемой территории постоянные и временные поверхностные водные объекты отсутствуют. участок проектирования в границы водоохранных зон и прибрежных защитных полос поверхностных водных объектов не попадает.

**Охотничье-промысловые виды.**

Департамент по охране объектов животного мира Кузбасса в письме № 01–19/1310 от 29.06.2023 г. (приложение Е, книга 2) сообщает, что в границах проектируемого объекта отсутствуют пути миграции диких животных, водно-болотные угодья, имеющие статус Рамсарских водно-болотных угодий, а также ключевые орнитологические территории, вошедшие в программу Союза охраны птиц России.

Данные о видовом составе, численности и средней плотности объектов животного мира, отнесённых к объектам охоты, обитающих на территории Новокузнецкого района приведены в таблице 4.12.

Таблица 4.12 – Данные о видовом составе, численности и средней плотности объектов животного мира, отнесённые к объектам охоты, обитающих на территории Новокузнецкого района за 2022 г.

Вид животного	Численность (голов)	Плотность особей на 1000 га		
		лес	поле	болото
Белка	1807	2,83		
Волк	1	0,0		
Зяец-беляк	2360	3,67	2,27	
Косуля	256	0,36	0,45	
Колонок	150	0,23		
Горностай	107	0,14		
Лисица	311	0,4	0,59	
Лось	1182	1,97		
Марал	256	0,38		
Росомаха	5	0,0		
Кабан	37	0,09		

Изн. № подл.	Подп. и дата	Взам. инв. №

Изм.	Кол.уч.	Лист	№ док.	Подп.	Дата	002.42-23-П-ОВОС1.ТЧ	Лист

Вид животного	Численность (голов)	Плотность особей на 1000 га		
		лес	поле	болото
Рысь	3	0,0		
Соболь	1503	2,42		
Рябчик	18434	29,80		
Тетерев	946		12,48	
Медведь бурый	624	0,09 ср. плотность на 1 кв.км.		
Сурок	585	53,18 плотность на 1 га		
Барсук	987	2,30		
Водоплавающая дичь	4650	425,05 на 1000 га водно-болотных угодий		
Болотно-луговая дичь	595	156,6 на 100 га водно-болотных угодий		
Бобр	3260	2,37 на 1 км протяженности водоема		
Выдра	38	0,85 на 10 км береговой линии водоема		
Норка	1866	9,4 на 10 км береговой линии водоема		

### Редкие виды животных, занесенные в Красные книги Кемеровской области и Российской Федерации.

В письме Государственного казенного учреждения (ГКУ «Комитет охраны окружающей среды Кузбасса») № 04/782 от 13.07.2023 (приложение Ш, книга 2) сообщается, что Комитет не располагает сведениями о наличии видов растений и животных, занесенных в Красную книгу Кузбасса, непосредственно на исследуемом участке.

Однако по результатам исследований в рамках ведения Красной книги Кузбасса по уточнению списков редких и находящихся под угрозой исчезновения видов животного мира (постановление Коллегии Администрации Кемеровской области от 01.11.2010 № 470 (в ред. от 22.12.2020) на территории Новокузнецкого муниципального округа встречаются виды животных, нуждающиеся в охране на территории области, а именно:

**животные:** эйзения салаирская, хиланодон бикаллоза, дедка желтоногий, дедка пятноглазый, японодедка восточный (поточный), длинка сибирская (макромия сибирская), дозорщик темно-лобый, стрекоза перевязанная (сжатобрюх перевязанный), афодий двупятнистый, муравей красного-ловый, шмель скромный, аполлон номион, аполлон обыкновенный, голубянка арион, голубянка Фальковича, желтушка торфяниковая, орденская лента неверная, эверсманния украшенная, павли-ний глаз ночной малый, энеис Тарпея (степная), ленок тупорылый (ускуч), полоз узорчатый, гуменник таежный, огарь (красная утка), скопа, сова белая (полярная), удод, дубровник, кожан двухцвет-ный, ушан Огнева (сибирский), мышовка степная.

Взам. инв. №	
Подп. и дата	
Инв. № подл.	

Изм.	Кол.уч.	Лист	№ док.	Подп.	Дата	002.42-23-П-ОВОС1.ТЧ	Лист
							37



В процессе полевых работ установлено, что на территории проектирования виды животных, занесенных в Красную книгу Российской Федерации и Кемеровской области, а также места их обитания/гнездования **отсутствуют.**

Инв. № подл.	Подп. и дата	Взам. инв. №					002.42-23-П-ОВОС1.ТЧ	Лист
			Изм.	Кол.уч.	Лист	№ док.		Подп.

## 5 Оценка воздействия на атмосферный воздух

Метеорологические характеристики и коэффициенты, определяющие условия рассеивания загрязняющих веществ в атмосфере приведены в таблице 5.1. Климатическая характеристика представлена на основании справочных данных Кемеровского ЦГМС – филиала ФГБУ «Западно-Сибирское УГМС», Новокузнецкой гидрометеорологической лабораторий №307-03/07-9/4086 от 06.12.2022, №1410 от 28.09.2022 (приложение К, книга 2) и представлена в таблице 5.1.

Таблица 5.1 – Основные метеорологические характеристики и коэффициенты, определяющие условия рассеивания загрязняющих веществ в атмосфере

Наименование характеристик	Величина
Коэффициент, зависящий от стратификации атмосферы, А	200
Коэффициент рельефа местности в городе	1,0
Средняя максимальная температура наружного воздуха наиболее жаркого месяца года, град.С	25,3
Средняя температура наружного воздуха наиболее холодного месяца, град С	-19,7
Среднегодовая роза ветров, %	
С	13
СВ	4
В	7
ЮВ	14
Ю	24
ЮЗ	22
З	10
СЗ	6
Среднегодовая скорость ветра, м/с	3,5
Скорость ветра (по средним многолетним данным), повторяемость превышения которой составляет 5%, м/с	13,0

На состояние загрязненности атмосферного воздуха населенных мест влияют направление ветра, расстояние и взаиморасположение источников выбросов и населенных пунктов. Фоновое загрязнение атмосферного воздуха обусловлено деятельностью существующих предприятий рассматриваемого района. При строительстве нового предприятия или реконструкции существующего необходимо учитывать уже имеющееся загрязнение, так как выбросы загрязняющих веществ каждого предприятия в отдельности могут не давать превышений допустимых концентраций, а в сумме от всех

Изм. № подл.	Подп. и дата	Взам. инв. №
--------------	--------------	--------------

Изм.	Кол.уч.	Лист	№ док.	Подп.	Дата	002.42-23-П-ОВОС1.ТЧ	Лист
							39



- в северо-западном направлении от границы земельного участка (42:09:1716001:1454) - п. ст. Бардина, ул. Вокзальная, д. 2 (около 2500 м) (42:09:1702001:68); с. Сидорово ул. Железнодорожная, д. 19 (около 4135 м) (42:09:1701001:548);

- в юго-западном направлении от границы земельного участка (42:09:1716001:1454) - г. Новокузнецк, СНТ «Уголек-2», участок №5 (около 2660 м) (42:30:0410006:3) и г. Новокузнецк ул. Неманская, д. 27 (около 2590 м) (42:30:0410063:285);

- в северном направлении от границы земельного участка (42:09:1716001:1454) - п. Чистогорский, 55а (около 3700 м) (42:09:1727001:1316);

- к юго-востоку от границы земельного участка (42:09:1716001:1391) – СНТ «Загорское», ул. Первая, участок №14 (около 3100 м) (42:09:1742001:42), д. Есаулка, ул. Заречная, д. 34 (около 3850 м) (42:09:2701001:151), СНТ «Полянка», участок №25 (около 3750 м) (42:09:2818001:98),

- от границы земельного участка (42:09:1716001:1391) СНТ «Открытчик», улица №1, участок №10 (около 4200 м) (42:09:1750001:216),

- от границы земельного участка (42:09:1716001:1454) СНТ «Авторемонтник», ОАО «Авторемонтный завод», 42 (около 4445 м) (42:09:1738001:39), СНТ «Энергетик -3», участок №106 (около 4100 м) (42:09:1709001:3).

## 5.1 Характеристика объекта как источника загрязнения воздушной среды

Проектируемый объект является действующим. В настоящем проекте рассмотрена реконструкция существующего породного отвала «Объект размещения отходов АО «Шахта «Большевик» в границах существующего земельного отвода.

Предприятием АО «Шахта «Большевик» в установленном порядке разработана проектная документация в области охраны атмосферного воздуха.

В настоящий момент разработан проект нормативов предельно допустимых выбросов вредных (загрязняющих) веществ в атмосферу акционерного общества «Шахта «Большевик, разработанным ООО «ГеоЭкоЦентр». Разрешение №7/атмНовр на выброс вредных веществ в атмосферный воздух от 10.12.2018, представлено в приложении D, книга 2.

АО «Шахта «Большевик» имеет установленную санитарно-защитную зону решение об установлении СЗЗ № 02/27436-2021-27 от 30.12.2021. представлено в приложении F, книга 2.

Исходные данные для расчета приняты по данным разделов:

- 002.42.-23-П-ПОС Том 6 Проект организации строительства;
- 002.42.-23-П-ИОС7 Том 5.7 Технологические решения;

### 5.1.1 Период строительства

Основными источниками выделения загрязняющих веществ в атмосферу на период строительства породного отвала АО «Шахта «Большевик» будут являться пыление при разработке

Изм. № подл.	Подп. и дата	Взам. инв. №

						002.42-23-П-ОВОС1.ТЧ	Лист
							41
Изм.	Кол.уч.	Лист	№ док.	Подп.	Дата		



От заправки топливом работающей строительной техники, расположенных на участке строительства (**ИЗА 6509**), в атмосферный воздух будут поступать *дигидросульфид (0333) и алканы C12–C19 (2754)*.

От окрасочных работ (**ИЗА 6529**) в атмосферный воздух будут неорганизованно выделяться *диметилбензол (смесь о-, м-, п- изомеров) (0616), пропан-2-он (1401), сольвент нефтя (2750.)*

Компрессор марки ПКС-5,25А работает на электродвигателе, выбросы в атмосферу отсутствуют.

Бурильная установка УГБ-3УК работает на электродвигателе. При проведении буровых работ (**ИЗА 6530**) в атмосферный воздух будет неорганизованно выделяться *пыль неорганическая с содержанием диоксида кремния от 20 до 70% (2908)*.

### 5.1.2 Период эксплуатации

Основными источниками выделения загрязняющих веществ в атмосферу на период эксплуатации объекта размещения отходов будут являться пыление при перемещении отходов/инертного материала, пыление при разработке отходов на отвале, выбросы от двигателей автотранспорта и техники, пыление при сдувании с поверхности отвала.

В рамках намечаемой деятельности на проектируемом породном отвале АО «Шахта «Большевик» планируется поступление отходов:

- отходы породы при обогащении угольного сырья в тяжелосредних сепараторах и отсадочных машинах с АО «ОФ «Антоновская»;
- остаток обезвоживания шламовой пульпы при флотационном обогащении угольного сырья;
- грунт, образовавшийся при проведении землеройных работ, не загрязненный опасными веществами (грунт от реконструкции ст. Щукино);
- вещающая порода при добыче угля подземным способом;
- осадок очистных сооружений дождевой (ливневой) канализации практически неопасный;
- золошлаковая смесь от сжигания углей практически неопасная.

Движение автотранспорта при транспортировке отходов/инертного материала сопровождается выделением пыли (результат взаимодействия колес с полотном дороги) и газообразных веществ (от сжигания топлива в двигателях автосамосвалов). Для пылеподавления на технологических дорогах предусматривается полив автодорог (эффективность пылеподавления 90 %).

При транспортировке и разгрузке отходов на породном отвале автосамосвалами Scania P6X400 (**ИЗА 6035**) в атмосферный воздух будет поступать азота диоксид (0301), азот (II) оксид (0304), углерод (0337), сера диоксид (0330), углерода оксид (0328), керосин (2732), пыль неорганическая с содержанием SiO<sub>2</sub> от 20 до 70% (2908).

Изм.	Код.уч.	Лист	№ док.	Подп.	Дата	002.42-23-П-ОВОС1.ТЧ					Лист
											43

При транспортировании отходов "Остаток обезвоживания шламовой пульпы при флотационном обогащении угольного сырья", "Грунт, образовавшийся при проведении землеройных работ, не загрязненный опасными веществами" (грунт от реконструкции ст. Щукино) транспортируемых с АО "ОФ "Антоновская", отхода "Осадок очистных сооружений дождевой (ливневой) канализации практически неопасный" транспортируемых с АО "Шахта "Большевик» и АО «ОФ «Антоновская» пыление с кузова отсутствует, т.к. влажность составляет более 20 %.

В соответствии с п. 1.6.4 пп. 1.3 «Методического пособия по расчету, нормированию и контролю выбросов загрязняющих веществ в атмосферный воздух» при влажности материала более 20 % пыление принимается равным 0. Влажность материалов принята на основании приложения Г, книга 2.

При разгрузке автосамосвалов Scania P6X400 (ИЗА 6032) на породном отвале в атмосферный воздух будет поступать пыль неорганическая с содержанием SiO<sub>2</sub> от 20 до 70% (2908).

При работе бульдозера Четра Т-20.01 ЯБР-1 (ИЗА 6033-001) на породном отвале в атмосферный воздух будет поступать пыль неорганическая с содержанием SiO<sub>2</sub> от 20 до 70% (2908).

При работе двигателей внутреннего сгорания бульдозера Четра Т-20.01 ЯБР-1 (ИЗА 6033-002), погрузчика Dressta 534 (ИЗА 6034), топливозаправщика АТЗ-11 УСТ 5453 КАМАЗ 43118-50 4 (ИЗА 6039-001), экскаватора - погрузчика JCB 4CX SM (ИЗА 6040), поливомоечной машины - Регион 45 КДМ Р (ИЗА 6041), автогрейдера ДЗ - 98В (ИЗА 6042), КамАЗа 65115 (ИЗА 6043), автоцистерны Регион 45 КДМ Р (ИЗА 6062) в атмосферный воздух будут неорганизованно поступать: азота диоксид (0301), азот (II) оксид (0304), углерод (0337), сера диоксид (0330), углерода оксид (0328), керосин (2732).

При заправке малоподвижной техники на отвале автотопливозаправщиком (ИЗА 6039-002) в атмосферный воздух будет поступать: *дигидросульфид (0333) и алканы C12-19 (в пересчете на С) (2754).*

При транспортировке ПСП/ППСП на склад автосамосвалами Scania P6X400 (ИЗА 6032) в атмосферный воздух будет поступать *азота диоксид (0301), азот (II) оксид (0304), углерод (0337), сера диоксид (0330), углерода оксид (0328), керосин (2732), пыль неорганическая с содержанием SiO<sub>2</sub> от 20 до 70% (2908).*

При разгрузке автосамосвалов Scania P6X400 (ИЗА 6036) на складе ПСП/ППСП в атмосферный воздух будет поступать *пыль неорганическая с содержанием SiO<sub>2</sub> менее 20 % (2909).*

При работе бульдозера Четра Т-20.01 ЯБР-1 по снятию ПСП/ППСП (ИЗА 6037-001) в атмосферный воздух будет поступать *пыль неорганическая с содержанием SiO<sub>2</sub> менее 20 % (2909).*

При работе двигателей внутреннего сгорания бульдозера Четра Т-20.01 ЯБР-1 (ИЗА 6037-002) в атмосферный воздух будут неорганизованно поступать: *азота диоксид (0301), азот (II) оксид (0304), углерод (0337), сера диоксид (0330), углерода оксид (0328), керосин (2732).*

С поверхности породного отвала при сдувании (ИЗА 6071) в атмосферу будет поступать пыль неорганическая с содержанием SiO<sub>2</sub> от 20 до 70 % (2908).

Общее количество источников выбросов загрязняющих веществ (ИЗА) на период эксплуатации – 15.

Изм.	Кол.уч.	Лист	№ док.	Подп.	Дата	Взам. инв. №
						Подп. и дата
						Инав. № подл.

## 5.2 Расчет выбросов загрязняющих веществ в атмосферу

Расчеты выбросов загрязняющих веществ выполнены в соответствии с действующими инструктивно-методическими материалами:

- Методическое пособие по расчету, нормированию и контролю выбросов загрязняющих веществ в атмосферу. СПб., 2012 г.
- Методика проведения инвентаризации выбросов загрязняющих веществ в атмосферу для автотранспортных предприятий (расчетным методом), Мин. транспорта РФ, 1998 г. с учетом дополнений 1999 г.
- Методическое письмо НИИ «Атмосфера» № 838/33-07 от 11.09.01 г. «Изменения к методическому письму № 335/33-07 от 17.05.00.
- Методическое пособие по расчету выбросов от неорганизованных источников в промышленности строительных материалов, Новороссийск, 2000 г.
- Методика расчета выделений (выбросов) загрязняющих веществ в атмосферу при сварочных работах (по величинам удельных выделений)" СПб, НИИ Атмосфера, 1997
- Отраслевая методика расчета количества отходящих, уловленных и выбрасываемых в атмосферу загрязняющих веществ при сжигании угля и технологических процессах горного производства на предприятиях угольной промышленности, Пермь, 2014;
- Методические указания по определению выбросов загрязняющих веществ в атмосферу из резервуаров, Казань, Новополюк. 1997,1999г.;
- Методика расчета выбросов загрязняющих веществ в атмосферу от стационарных дизельных установок". СПб., 2001 год;
- Методика расчета выделений загрязняющих веществ в атмосферу при нанесении лакокрасочных материалов" НИИ АТМОСФЕРА, фирма "ИНТЕГРАЛ", СПб 1997 г., с учетом дополнений 1999 г.

### 5.2.1 Период строительства

Общее количество источников выбросов загрязняющих веществ (ИЗА) на период строительства – 27.

Выбросы в атмосферу, в соответствии с проведенным расчетом на период строительства составят 9.95590092 тонн/строит., в том числе 8.845357757 тонн/строит. твердых, 1.110543163 тонн/строи. жидких и газообразных.

По данным инвентаризации выбросов загрязняющих веществ в целом от источников загрязнения атмосферного воздуха на период строительства породного отвала АО «Шахта «Большевик», выбрасывается 18 веществ, 6 из которых, обладающих эффектом суммарного вредного воздействия, образуют 5 групп суммации. Перечень загрязняющих веществ, выбрасываемых в атмосферу в период строительства представлен в таблице 5.4.

Инв. № подл.	Подп. и дата	Взам. инв. №							002.42-23-П-ОВОС1.ТЧ	Лист
										45
			Изм.	Кол.уч.	Лист	№ док.	Подп.	Дата		



Таблица 5.4 – Перечень загрязняющих веществ, выбрасываемых в атмосферу в период строительства

Загрязняющее вещество		ПДК максималь- ная разо- вая, мг/м3	ПДК среднесу- точная, мг/м3	ПДК среднего- довая, мг/м3	ОБУВ, мг/м3	Класс опас- ности	Выброс вещества, г/с	Суммарный выброс вещества, т/год
Код	Наименование							
0123	диЖелезо триоксид, (железа оксид) /в пересчете на железо/		0.04			3	0.005792	0.00528817
0143	Марганец и его соединения / в пересчете на марганца (IV) оксид/	0.01	0.001	0.00005		2	0.00010853	0.000111432
0301	Азота диоксид	0.2	0.1	0.04		3	0.354651667	0.1490452
0304	Азот (II) оксид	0.4		0.06		3	0.057660633	0.02421874
0328	Углерод	0.15	0.05	0.025		3	0.051933333	0.0143049
0330	Сера диоксид	0.5	0.05			3	0.288561667	0.1172984
0333	Дигидросульфид	0.008		0.002		2	0.0000586	0.000002923
0337	Углерода оксид	5	3	3		4	1.30086	0.740015
0342	Фтористые газообразные соединения /в пересчете на фтор/ (гидрофторид)	0.02	0.014	0.005		2	0.0000538	0.0000828
0344	Фториды неорганические плохо растворимые - (алюминия фторид, кальция фторид, натрия гексафторалюминат)	0.2	0.03			2	0.00002315	0.0000356
0616	Диметилбензол (смесь о-, м-, п- изомеров)	0.2		0.1		3	0.000647	0.0005557
0703	Бенз/а/пирен		0.000001	0.000001		1	0.000000082	0.000000055
1325	Формальдегид	0.05	0.01	0.003		2	0.00095	0.0006
1401	Пропан-2-он	0.35				4	0.000103	0.0000646
2732	Керосин				1.2		0.1419	0.0693835
2750	Сольвент нафта				0.2		0.000344	0.0002153
2754	Алканы С12-19 (в пересчете на С)	1				4	0.24351	0.009061
2908	Пыль неорганическая, содержащая двуокись кремния70-20%	0.3	0.1			3	7.08431315	8.8256176
	В С Е Г О :						9.531470612	9.95590092

Вещества, обладающие эффектом суммации, на период строительства представлены в таблице 5.5.

Таблица 5.5 – Таблица групп суммации

Взам. инв. №	
Подп. и дата	
Инв. № подл.	

Изм.	Кол.уч.	Лист	№ док.	Подп.	Дата	002.42-23-П-ОВОС1.ТЧ	Лист
							46

Номер группы суммации	Код загрязняющего вещества	Наименование загрязняющего вещества
6035	0333 1325	Дигидросульфид Формальдегид
6043	0330 0333	Сера диоксид Дигидросульфид
6053	0342 0344	Фтористые газообразные соединения /в пересчете на фтор/ (гидрофторид) Фториды неорганические плохо растворимые - (алюминия фторид, кальция фторид, натрия гексафторалюминат)
6204	0301 0330	Азота диоксид Сера диоксид
6205	0330 0342	Сера диоксид Фтористые газообразные соединения /в пересчете на фтор/ (гидрофторид)

### 5.2.2 Период эксплуатации

Общее количество источников выбросов загрязняющих веществ (ИЗА) на период эксплуатации – 15.

Выбросы в атмосферу, в соответствии с проведенным расчетом на период эксплуатации 122,246694 тонн/год, в т.ч. твердые 51,486904 т/год, 70,75979 т/год жидких и газообразных.

Обосновывающие расчеты выбросов загрязняющих веществ в атмосферу на период эксплуатации представлены в приложении G, книга 2.

Перечень загрязняющих веществ, выбрасываемых в атмосферу на период эксплуатации породного отвала «АО Шахта «Большевик» представлен в таблице 5.6.

Таблица 5.6 – Перечень загрязняющих веществ, выбрасываемых в атмосферу на период эксплуатации

Код ЗВ	Наименование загрязняющего вещества	ПДК максимальная разовая, мг/м3	ПДК среднесуточная, мг/м3	ПДК среднегодовая, мг/м3	ОБУВ, мг/м3	Класс опасности	Выброс вещества, г/с	Суммарный выброс вещества, т/год
0301	Азота диоксид	0,2	0,1	0,04		3	1,14068	8,57801
0304	Азот (II) оксид	0,4		0,06		3	0,187757	1,41476
0328	Углерод	0,15	0,05	0,025		3	0,074689	0,52871
0330	Сера диоксид	0,5	0,05			3	0,79453	2,31488
0333	Дигидросульфид	0,008		0,002		2	0,000026376	0,00117208
0337	Углерода оксид	5	3	3		4	3,95142	53,75085
2732	Керосин				1,2		0,53386	4,28269
2754	Алканы C12-19 (в пересчете на C)	1				4	0,009393624	0,41742792

Взам. инв. №

Подп. и дата

Инв. № подл.

Изм.	Кол.уч.	Лист	№ док.	Подп.	Дата
------	---------	------	--------	-------	------

002.42-23-П-ОВОС1.ТЧ

Лист

47

Код ЗВ	Наименование загрязняющего вещества	ПДК максимальная разовая, мг/м3	ПДК среднесуточная, мг/м3	ПДК среднегодовая, мг/м3	ОБУВ, мг/м3	Класс опасности	Выброс вещества, г/с	Суммарный выброс вещества, т/год
2908	Пыль неорганическая, содержащая двуокись кремния 70-20%	0,3	0,1			3	4,04698	48,823514
2909	Пыль неорганическая, содержащая двуокись кремния менее 20%	0,5	0,15			3	0,309561	2,13468
	<b>ВСЕГО :</b>							<b>122,246694</b>

По данным инвентаризации выбросов загрязняющих веществ в целом от источников загрязнения атмосферного воздуха на период эксплуатации породного отвала АО «Шахта «Большевик» выбрасывается 8 веществ, 3 из которых, обладающих эффектом суммарного вредного воздействия, образуют 2 группы суммации. Вещества, обладающие эффектом суммации, представлены в таблице 5.7.

Таблица 5.7 – Таблица групп суммации

Номер группы суммации	Код загрязняющего вещества	Наименование загрязняющего вещества
6043	0330	Сера диоксид
	0333	Дигидросульфид
6204	0301	Азота диоксид
	0330	Сера диоксид

Параметры выбросов загрязняющих веществ в атмосферу на период эксплуатации проектируемого объекта представлены в приложении J, книга 2.

Бланки инвентаризации выбросов в атмосферу на период эксплуатации представлены в приложении L, книга 2.

### 5.3 Расчет рассеивания загрязняющих веществ в атмосферу

Расчеты рассеивания приземных концентраций загрязняющих веществ произведен по программному комплексу «ЭРА» версия 3.0 (выдача табличного материала и карт печати), разработанного Фирмой ООО НПП «Логос-Плюс» (г. Новосибирск) и сертифицированной ОС ПС ООО ЦРИОИТ.

Расчет осуществлен с перебором скоростей и направлений ветра для определения максимально возможных приземных концентраций по всем загрязняющим веществам и группам суммации веществ однонаправленного воздействия с учетом фонового загрязнения атмосферы. Поиск максимальных

Взам. инв. №	
Подп. и дата	
Инв. № подл.	

Изм.	Кол.уч.	Лист	№ док.	Подп.	Дата	002.42-23-П-ОВОС1.ТЧ	Лист
							48

приземных концентраций в каждой расчетной точке осуществляется с перебором направления ветра: от 0° до 360° с регулярным шагом 1° и дополнительным поиском опасного направления в зависимости от типа и расположения источников по отношению к расчетной точке. Для нахождения более точного максимума концентраций по скоростям ветра в программе ЭРА-3.0, по рекомендации НИИ Атмосфера, включен перебор скоростей ветра от 0,5 м/сек до U\* с шагом 0,1.

Значения безразмерного коэффициента F, учитывающего скорость оседания вредных веществ в атмосферном воздухе принимаются:

F=1,0 для газообразных веществ;

F=3,0 для взвешенных и мелкодисперсных аэрозолей, выбрасываемых в атмосферу без очистки.

Расчетный год принят 2025 в связи с максимальными объемами отходов/ инертных материалов транспортируемых на объект размещения отходов АО «Шахта «Большевик».

Ближайшая нормируемая территория (жилая застройка и садовые участки) от ОРО располагается:

- в северо-западном направлении от границы земельного участка (42:09:1716001:1454) - п. ст. Бардина, ул. Вокзальная, д. 2 (около 2500 м) (42:09:1702001:68); с. Сидорово ул. Железнодорожная, д. 19 (около 4135 м) (42:09:1701001:548);

- в юго-западном направлении от границы земельного участка (42:09:1716001:1454) - г. Новокузнецк, СНТ «Уголек-2», участок №5 (около 2660 м) (42:30:0410006:3) и г. Новокузнецк ул. Неманская, д. 27 (около 2590 м) (42:30:0410063:285);

- в северном направлении от границы земельного участка (42:09:1716001:1454) - п. Чистогорский, 55а (около 3700 м) (42:09:1727001:1316);

- к юго-востоку от границы земельного участка (42:09:1716001:1391) – СНТ «Загорское», ул. Первая, участок №14 (около 3100 м) (42:09:1742001:42), д. Есаулка, ул. Заречная, д. 34 (около 3850 м) (42:09:2701001:151), СНТ «Полянка», участок №25 (около 3750 м) (42:09:2818001:98),

- от границы земельного участка (42:09:1716001:1391) СНТ «Открытчик», улица №1, участок №10 (около 4200 м) (42:09:1750001:216),

- от границы земельного участка (42:09:1716001:1454) СНТ «Авторемонтник», ОАО «Авторемонтный завод», 42 (около 4445 м) (42:09:1738001:39), СНТ «Энергетик -3», участок №106 (около 4100 м) (42:09:1709001:3).

Расчет выполнен по расчетному прямоугольнику 9500 м на 10500 м с шагом расчетной сетки 250 м. Количество узлов составляет 39\*43. Ось «У» совпадает с направлением на север. Расчет приземных концентраций загрязняющих веществ в атмосферном воздухе проведен для всех источников загрязнения атмосферы породного отвала АО «Шахта «Большевик» с учетом неодновременности работы.

Расчет рассеивания загрязняющих веществ был проведен по всем загрязняющим веществам с учетом существующих источников выбросов.

Инв. № подл.	Взам. инв. №
	Подп. и дата

Изм.	Кол.уч.	Лист	№ док.	Подп.	Дата	002.42-23-П-ОВОС1.ТЧ	Лист
							49

Характеристики существующих источников выбросов приняты в соответствии проектом нормативов предельно допустимых выбросов вредных (загрязняющих) веществ в атмосферу акционерного общества «Шахта «Большевик, разработанным ООО «ГеоЭкоЦентр».

В соответствии с п. 12.13 Приказа Минприроды России от 06.06.2017 № 273 расчет ожидаемого загрязнения атмосферного воздуха необходимо проводить для загрязняющих веществ (ЗВ) и групп веществ комбинированного вредного действия, по которым объект является источником воздействия на среду обитания и здоровье человека.

По ЗВ, для которых установлены значения максимальных разовых, среднесуточных и среднегодовых ПДК, расчетные концентрации сопоставляются с ПДК, относящимися к тому же времени осреднения.

Для ЗВ, по которым среднегодовые ПДК не установлены, расчетные максимальные разовые концентрации сопоставляются с максимальными разовыми ПДК, а расчетные среднегодовые концентрации сопоставляются со среднесуточными ПДК.

Для ЗВ, по которым установлены только среднесуточные ПДК, проводится расчет среднегодовых концентраций, которые сопоставляются со среднесуточными ПДК.

Расчет проведен по расчетному прямоугольнику, на границе санитарно-защитной зоны, на жилой застройке и на фиксированных расчетных точках (РТ).

Описание местоположение расчетных точек:

- РТ1, РТ2 – на границе санитарно-защитной зоны, с подветренной и наветренной стороны;
- РТ3, на границе ближайшего СНТ «Уголек-2», г.Новокузнецк;
- РТ4 – на границе ближайшей жилой застройки г. Новокузнецк;

### 5.3.1 Период строительства

#### *Расчет и анализ максимально разовых концентраций загрязняющих веществ в приземном слое атмосферы (ПДК<sub>мр</sub>)*

Расчет приземных концентраций выполнен по 16 примесям и 5 группам суммации. Расчет рассеивания загрязняющих веществ проведен с учетом фоновых концентраций.

Уровень расчетного загрязнения атмосферы по всем загрязняющим характеризуется следующими значениями: максимальная приземная концентрация (доли ПДК<sub>мр</sub>) по рабочему прямоугольнику (РП), по границе санитарно-защитной зоны (СЗЗ), на жилой застройке и в фиксированных расчетных точках (РТ), территории предприятия (ТП) результаты приведены в таблице 5.8.

Таблица 5.8 – Результаты расчета приземных концентраций в точках, период строительства (в долях ПДК<sub>мр</sub>)

Код ЗВ	Наименование загрязняющих веществ и состав групп суммаций	РП	СЗЗ	ЖЗ	РТ	ТП	ПДК <sub>мр</sub> (ОБУВ) мг/м <sup>3</sup>	ПДК <sub>с</sub> с мг/м <sup>3</sup>	ПДК <sub>сг</sub> мг/м <sup>3</sup>
0143	Марганец и его соединения /в	C <sub>м</sub> <0.05	C <sub>м</sub> <0.05	C <sub>м</sub> <0.05	C <sub>м</sub> <0.05	C <sub>м</sub> <0.0	0,01	0,001	0,00005

Взам. инв. №	
Подп. и дата	
Инв. № подл.	

Изм.	Кол.уч.	Лист	№ док.	Подп.	Дата	002.42-23-П-ОВОС1.ТЧ	Лист
							50

Код ЗВ	Наименование загрязняющих веществ и состав групп суммаций	РП	СЗЗ	ЖЗ	РТ	ТП	ПДК <sub>мр</sub> (ОБУВ) мг/м <sup>3</sup>	ПДК <sub>с</sub> мг/м <sup>3</sup>	ПДК <sub>сг</sub> мг/м <sup>3</sup>
	пересчете на марганца (IV) оксид/								
0301	Азота диоксид	1,42773	0,454647	0,432211	0,44161	1,594032	0,2	0,1	0,04
0304	Азот (II) оксид	0,213897	0,134849	0,133026	0,13379	0,227425	0,4		0,06
0328	Углерод	0,8018	0,012102	0,006249	0,008359	0,747471	0,15	0,05	0,025
0330	Сера диоксид	0,335778	0,05711	0,051138	0,053739	0,312192	0,5	0,05	
0333	Дигидросульфид	См<0.05	См<0.05	См<0.05	См<0.05	См<0.0	0,008		0,002
0337	Углерода оксид	0,671954	0,548743	0,54627	0,547586	0,660382	5	3	3
0342	Фтористые газообразные соединения /в пересчете на фтор/ (гидрофторид)	См<0.05	См<0.05	См<0.05	См<0.05	См<0.0	0,02	0,014	0,005
0344	Фториды неорганические плохо растворимые - (алюминия фторид, кальция фторид, натрия гексафторалюминат)	См<0.05	См<0.05	См<0.05	См<0.05	См<0.0	0,2	0,03	
0616	Диметилбензол (смесь о-, м-, п-изомеров)	См<0.05	См<0.05	См<0.05	См<0.05	См<0.0	0,2		0,1
1325	Формальдегид	См<0.05	См<0.05	См<0.05	См<0.05	См<0.0	0,05	0,01	0,003
1401	Пропан-2-он	См<0.05	См<0.05	См<0.05	См<0.05	См<0.0	0,35		
2732	Керосин	0,051772	0,003798	0,002444	0,003021	0,061406	1,2		
2750	Сольвент нефтяной	См<0.05	См<0.05	См<0.05	См<0.05	См<0.0	0,2		
2754	Алканы С12-19 (в пересчете на С)	См<0.05	См<0.05	См<0.05	См<0.05	См<0.0	1		
2908	Пыль неорганическая, содержащая двуокись кремния 70-20%	7,421125	0,96026	0,578813	0,619526	7,725216	0,3	0,1	
6035	0333 + 1325	См<0.05	См<0.05	См<0.05	См<0.05	См<0.0			
6043	0330 + 0333	0,335841	0,057134	0,051167	0,053766	0,312265			
6053	0342 + 0344	См<0.05	См<0.05	См<0.05	См<0.05	См<0.0			

Взам. инв. №	
Подп. и дата	
Инв. № подл.	

Изм.	Кол.уч.	Лист	№ док.	Подп.	Дата	002.42-23-П-ОВОС1.ТЧ	Лист
							51

Код ЗВ	Наименование загрязняющих веществ и состав групп суммаций	РП	СЗЗ	ЖЗ	РТ	ТП	ПДК <sub>мр</sub> (ОБУВ) мг/м <sup>3</sup>	ПДК <sub>с</sub> мг/м <sup>3</sup>	ПДК <sub>сг</sub> мг/м <sup>3</sup>
6204	0301 + 0330	0,950203	0,318691	0,302093	0,309593	1,083334			
6205	0330 + 0342	0,186606	0,03173	0,028417	0,029861	0,173502			

Максимальные приземные концентрации получены по расчетному прямоугольнику по:

- Азота диоксиду – 1,42773 ПДК на РП, 0,454647 ПДК на границе СЗЗ, 0,432211 ПДК на ЖЗ;

- Пыли неорганической от 20 до 70% SiO<sub>2</sub> – 7,421125 ПДК на РП, 0,96026 ПДК на границе СЗЗ, 0,578813 ПДК на ЖЗ;

- Углерода оксиду – 0,671954 ПДК на РП, 0,548743 ПДК на границе СЗЗ, 0,54627 ПДК на ЖЗ.

- По группе суммаций 6204 (0301 + 0330) – 0,950203 ПДК на РП, 0,318691 ПДК на границе СЗЗ, 0,302093 ПДК на ЖЗ.

Размер максимальной зоны влияния (по 0,05 ПДК) достигает 3291 м от границы земельного участка, на котором расположен рассматриваемый объект

**Расчет и анализ среднегодовых концентраций загрязняющих веществ в приземном слое атмосферы (ПДК<sub>сг</sub>)**

Расчёт приземных концентраций выполнен по 14 примесям и 5 группам суммации.

Уровень расчётного загрязнения атмосферы по всем загрязняющим веществам представлен в таблице 5.9, и характеризуется следующими значениями: максимальная приземная концентрация (доли ПДК) по расчетному прямоугольнику (РП), по санитарно-защитной зоне (СЗЗ), рекомендуемой к установлению, на жилой застройке (ЖЗ) и на фиксированных расчетных точках (РТ).

Таблица 5.9 – Величины расчетных приземных концентраций загрязняющих веществ на период строительства (в долях ПДК<sub>сг</sub>)

Код ЗВ	Наименование загрязняющих веществ и состав групп суммаций	РП	СЗЗ	ЖЗ	РТ	ПДК <sub>мр</sub> (ОБУВ) мг/м <sup>3</sup>	ПДК <sub>с</sub> мг/м <sup>3</sup>	ПДК <sub>сг</sub> мг/м <sup>3</sup>
0123	диЖелезо триоксид, (железа оксид) /в пересчете на железо/	0,000049	0,000025	0,000008	0,000013		0,04	
0143	Марганец и его соединения /в пересчете на марганца (IV) оксид/	0,000823	0,000425	0,000131	0,000221	0,01	0,001	0,00005
0301	Азота диоксид	0,012323	0,002425	0,000768	0,001291	0,2	0,1	0,04
0304	Азот (II) оксид	0,001335	0,000263	0,000083	0,00014	0,4		0,06
0328	Углерод	0,00203	0,000144	0,000036	0,000065	0,15	0,05	0,025
0330	Сера диоксид	0,005498	0,001567	0,000509	0,000861	0,5	0,05	
0333	Дигидросульфид	0	0	0	0	0,008		0,002
0337	Углерода оксид	0,000837	0,000215	0,000065	0,000114	5	3	3

Взам. инв. №	
Подп. и дата	
Инв. № подл.	

Изм.	Кол.уч.	Лист	№ док.	Подп.	Дата	002.42-23-П-ОВОС1.ТЧ	Лист
							52

Код ЗВ	Наименование загрязняющих веществ и состав групп суммаций	РП	СЗЗ	ЖЗ	РТ	ПДК <sub>мр</sub> (ОБУВ) мг/м <sup>3</sup>	ПДК <sub>сс</sub> мг/м <sup>3</sup>	ПДК <sub>сг</sub> мг/м <sup>3</sup>
0342	Фтористые газообразные соединения /в пересчете на фтор/ (гидрофторид)	0,000003	0,000003	0,000002	0,000002	0,02	0,014	0,005
0344	Фториды неорганические плохо растворимые - (алюминия фторид, кальция фторид, натрия гексафторалюминат)	0	0	0	0	0,2	0,03	
0616	Диметилбензол (смесь о-, м-, п- изомеров)	0,000001	0,000001	0,000001	0,000001	0,2		0,1
0703	Бенз/а/пирен	0,00002	0,00001	0,000003	0,000005		0,000001	0,000001
1325	Формальдегид	0,000039	0,000034	0,00002	0,000028	0,05	0,01	0,003
2908	Пыль неорганическая, содержащая двуокись кремния 70-20%	0,201797	0,02759	0,006843	0,012596	0,3	0,1	
6035	0333 + 1325	0,000039	0,000035	0,00002	0,000028			
6043	0330 + 0333	0,005498	0,001567	0,000509	0,000861			
6053	0342 + 0344	0,000004	0,000003	0,000002	0,000002			
6204	0301 + 0330	0,009675	0,002492	0,000798	0,001345			
6205	0330 + 0342	0,003055	0,000872	0,000284	0,00048			

Анализ полученных величин расчетных приземных концентраций загрязняющих веществ на период строительства (в долях ПДК<sub>сг</sub>) показал, что источники выбросов не являются источниками воздействия (ПДК менее 0,1) за исключением пыли неорганической от 20 до 70% SiO<sub>2</sub>.

Максимальные приземные концентрации получены по расчетному прямоугольнику:

- пыли неорганической от 20 до 70% SiO<sub>2</sub> – 0,201905 ПДК на РП, 0,027659 ПДК на границе СЗЗ, 0,006865 ПДК на ЖЗ.

### 5.3.2 Период эксплуатации

Расчет рассеивания загрязняющих веществ на период эксплуатации был проведен по всем загрязняющим веществам, присутствующим в выбросах на период эксплуатации, с учетом существующих источников выбросов.

Расчет рассеивания загрязняющих веществ проведен с учетом фоновых концентраций.

Расчёт приземных концентраций выполнен по 8 примесям и 2 группам суммации. Уровень расчётного загрязнения атмосферы по всем загрязняющим веществам представлен в таблице 5.10 и характеризуется следующими значениями: максимальная приземная концентрация (доли ПДК<sub>мр</sub>) по рабочему прямоугольнику (РП), по границе санитарно-защитной зоны (СЗЗ), на жилой застройке и в фиксированных расчетных точках (РТ).

Взам. инв. №	
Подп. и дата	
Инв. № подл.	

Изм.	Кол.уч.	Лист	№ док.	Подп.	Дата	002.42-23-П-ОВОС1.ТЧ	Лист
							53



Таблица 5.10 – Результаты расчета максимально разовых приземных концентраций на период эксплуатации, доли ПДК<sub>мр</sub>

Код ЗВ	Наименование загрязняющих веществ и состав групп суммаций	РП	СЗЗ	ЖЗ (СНТ)	ЖЗ	ФТ	ПДК <sub>мр</sub> (ОБУВ) мг/м <sup>3</sup>	ПДК <sub>сс</sub> мг/м <sup>3</sup>	ПДК <sub>ст</sub> мг/м <sup>3</sup>	Класс опасн.
0301	Азота диоксид	6,164132	0,879278	0,527297	0,534088	0,83158	0,2	0,1	0,04	3
0304	Азот (II) оксид	0,487294	0,060641	0,012682	0,013647	0,05419	0,4		0,06	3
0328	Углерод	0,727291	0,532101	0,144582	0,143077	0,188084	0,15	0,05	0,025	3
0330	Сера диоксид	1,46242	0,18091	0,057345	0,058680	0,146764	0,5	0,05		3
0337	Углерода оксид	0,958451	0,611692	0,552901	0,553606	0,588437	5	3	3	4
2732	Керосин	0,54745	0,058396	0,011743	0,012344	0,051793	1,2			-
2908	Пыль неорганическая, содержащая двуокись кремния 70-20%	11,73355	0,990136	0,155505	0,165957	0,39002	0,3	0,1		3
2909	Пыль неорганическая, содержащая двуокись кремния менее 20%	0,912729	0,071316	0,006685	0,007620	0,056607	0,5	0,15		3
6043	0330 + 0333	1,463641	0,18847	0,057491	0,058840	0,147117				
6204	0301 + 0330	4,271372	0,629497	0,365033	0,370266	0,591005				

Максимальные приземные концентрации получены по расчетному прямоугольнику:

- Пыли неорганической, содержащей двуокись кремния 70-20% – 11,73355 ПДК на РП, 0,990136 ПДК на границе СЗЗ, 0,155505 ПДК на ЖЗ;
- Азоту диоксиду – 6,14132 ПДК на РП, 0,879278 ПДК на границе СЗЗ, 0,527297 ПДК на ЖЗ;
- По группе суммаций 6204 (0301 + 0330) – 4,271372 ПДК на РП, 0,629497 ПДК на границе СЗЗ, 0,365033 ПДК на ЖЗ.

Расчет приземных концентраций в виде изолиний максимально-разовых приземных концентраций по веществам представлен в приложении N, книга 2.

**Расчет и анализ среднегодовых концентраций загрязняющих веществ в приземном слое атмосферы (ПДК<sub>сг</sub>)**

Расчёт приземных концентраций выполнен по 7 примесям и 2 группам суммации. Уровень расчётного загрязнения атмосферы по всем загрязняющим веществам представлен в таблице 5.11, и характеризуется следующими значениями: максимальная приземная концентрация (доли ПДК) по расчетному прямоугольнику (РП), по санитарно-защитной зоне (СЗЗ), рекомендуемой к установлению, на жилой застройке (ЖЗ) и на фиксированных расчетных точках (РТ).

Взам. инв. №
Подп. и дата
Инв. № подл.

Изм.	Кол.уч.	Лист	№ док.	Подп.	Дата	002.42-23-П-ОВОС1.ТЧ	Лист	
								54

Расчет рассеивания загрязняющих веществ проведен без учета фоновых концентраций. Согласно ГОСТ Р 58577-2019 п.4.5 Если приземная концентрация ЗВ в атмосферном воздухе, формируемая выбросами ЗВ, не превышает 0,1 ПДК, то при разработке ПДВ ЗВ фоновое загрязнение воздуха принимают равным 0.

Таблица 5.11 – Величины расчетных приземных концентраций загрязняющих веществ на период эксплуатации (в долях ПДКсг)

Код ЗВ	Наименование загрязняющих веществ и состав групп суммаций	РП	СЗЗ	ЖЗ (СНТ)	ЖЗ	ФТ	ПДК <sub>мр</sub> (ОБУВ) мг/м <sup>3</sup>	ПДК <sub>сс</sub> мг/м <sup>3</sup>	ПДК <sub>сг</sub> мг/м <sup>3</sup>	Класс опасн.
0301	Азота диоксид	1,141528	0,467343	0,04244	0,056907	0,230643	0,2	0,1	0,04	3
0304	Азот (II) оксид	0,123776	0,051007	0,004639	0,006248	0,025543	0,4		0,06	3
0328	Углерод	0,036663	0,022029	0,003076	0,003191	0,007251	0,15	0,05	0,025	3
0330	Сера диоксид	0,233704	0,089054	0,008113	0,010734	0,043421	0,5	0,05		3
0337	Углерода оксид	0,102098	0,03978	0,003397	0,004561	0,018364	5	3	3	4
2908	Пыль неорганическая, содержащая двуокись кремния 70-20%	0,835448	0,160568	0,012123	0,016574	0,068895	0,3	0,1		3
2909	Пыль неорганическая, содержащая двуокись кремния менее 20%	0,032933	0,003363	0,000228	0,000428	0,003206	0,5	0,15		3
6043	0330 + 0333	0,234165	0,090065	0,008221	0,010912	0,044528				
6204	0301 + 0330	0,859522	0,347749	0,031595	0,042276	0,17129				

Максимальные приземные концентрации получены по расчетному прямоугольнику:

- Азоту диоксиду – 1,141528 ПДК на РП, 0,467343 ПДК на границе СЗЗ, 0,04244 ПДК на ЖЗ;
- Пыли неорганической, содержащей двуокись кремния 70-20% – 0,835448 ПДК на РП, 0,160568 ПДК на границе СЗЗ, 0,012123 ПДК на ЖЗ.

Расчет приземных концентраций в виде изолиний годовых приземных концентраций по веществам на период эксплуатации представлен в приложении N, книга 2.

#### 5.4 Комплекс мероприятий по охране атмосферного воздуха

Для снижения выбросов в атмосферу при строительстве, эксплуатации и рекультивации объекта предусматривается выполнение следующих проектных решений.

Специальными мероприятиями, направленными на уменьшение выбросов загрязняющих веществ, на проектируемых источниках загрязнения атмосферы являются:

- пылеподавление водой, позволяющее снизить выброс твердых веществ на 90% от

Взам. инв. №	
Подп. и дата	
Инв. № подл.	

Изм.	Кол.уч.	Лист	№ док.	Подп.	Дата	002.42-23-П-ОВОС1.ТЧ	Лист

источников при пылении дорог;

- пылеподавление водой, позволяющее снизить выброс твердых веществ на 90% от источников при сдувании с отвала;

Организационно-технические мероприятия:

- своевременное проведение техосмотра и техобслуживания спецтехники;
- обеспечение полноты сгорания топлива за счет исключения работы оборудования на переобогащенных смесях, применение топлива соответствующей марки и чистоты, использование специальных присадок к топливу, уменьшающих дымность выхлопных газов;
- сокращение холостых пробегов и работы двигателей без нагрузок;
- движение транспорта только в пределах породного отвала и установленной дороги;
- организация оптимального режима работы строительных машин при выполнении технологических процессов, строительство ведется поточным методом, что исключает одновременную работу всей техники на территории;
- сыпучие строительные материалы поставляются на площадку автотранспортом закрытые тентом, что исключает пыление с кузова;
- применение каталитических нейтрализаторов на выхлопных трубах спец. техники и автотранспорта;
- запрещается работа двигателей автотранспорта, спец. техники вхолостую;
- применение средства подогрева двигателей автомобилей в холодный период года, что исключает их работу на малых оборотах;
- исключение проливов нефтепродуктов;
- обеспечение технологического контроля производственных процессов, соблюдение правил эксплуатации и промышленной безопасности, предотвращающих возникновение аварийных ситуаций и, как следствие, загрязнение окружающей среды аварийными выбросами.

Минимизация негативного воздействия на окружающую среду, в том числе на атмосферный воздух, достигается применением наилучших доступных технологий (НДТ).

Для выбора НДТ, применяемых при открытой добыче угля и связанных технологических процессах, предусмотрено использование следующих справочников:

- ИТС 16-2016 «Горнодобывающая промышленность. Общие процессы и методы»;
- ИТС 37-2017 «Добыча и обогащение угля»;
- ИТС 46-2019 «Сокращение выбросов загрязняющих веществ, сбросов загрязняющих веществ при хранении и складировании товаров (грузов)»;
- ИТС 17-2021 «Размещение отходов производства и потребления»;
- ИТС 22-2016 «Очистка выбросов вредных (загрязняющих) веществ в атмосферный воздух при производстве продукции (товаров), а также при проведении работ и оказании услуг на крупных предприятиях».

Изм.	Кол.уч.	Лист	№ док.	Подп.	Дата

Взам. инв. №

Подп. и дата

Инв. № подл.

002.42-23-П-ОВОС1.ТЧ

Лист

56

Основным загрязняющим веществом, выбрасываемым в воздух при работе на отвале, является пыль неорганическая, выделение которой происходит на всех стадиях производственного процесса — пылении дорог, сдувании с отвалов, формирование складов ПСП и ППСП. В выбросах угледобывающих предприятий пыль неорганическая отнесена к маркерным веществам как наиболее характеризующая технологии и особенности производственного процесса.

В связи с чем наилучшие доступные технологии по минимизации негативного воздействия на атмосферный воздух при работе на отвале в первую очередь направлены на предупреждение образования пыли.

Мероприятия по снижению негативного воздействия на атмосферный воздух, применяемые при формировании объекта размещения отходов АО «Шахта «Большевик» и входящие в перечень наилучших доступных технологий, приведены в таблице 5.12.

Таблица 5.12 – Перечень НДТ, применяемых при формировании объекта размещения отходов АО «Шахта «Большевик»

Наименование НДТ	Описание
<b>ИТС 16-2016 «Горнодобывающая промышленность. Общие процессы и методы»</b>	
НДТ 5.5.1 Организация хранения, перегрузки и транспортировки	Размещение отвалов с соблюдением границ земельного отвода, предусмотренных проектом. Исключение промежуточных узлов и мест перегрузок. Уплотнение верхнего пылящего слоя отвалов бульдозерной техникой.
НДТ 5.5.2 Орошение пылящих поверхностей	Орошение отвалов, технологических дорог
НДТ 5.5.4 Рекультивация пылящих поверхностей	Озеленение пылящих поверхностей (откосов породных отвалов, терриконов) посев трав и саженцев на неиспользуемых территориях с целью закрепления внешнего слоя пылящих поверхностей, сокращения площади неорганизованных источников пыления
<b>ИТС 37-2017 «Добыча и обогащение угля»</b>	
НДТ 5 Орошение пылящих поверхностей	Орошение отвалов вскрышных пород, штабелей угля, технологических дорог
<b>ИТС 46-2019 «Сокращение выбросов загрязняющих веществ, сбросов загрязняющих веществ при хранении и складировании товаров (грузов)»</b>	
НДТ А-4-1 Предотвращение или, где это неосуществимо, сокращение выбросов пыли хранения и складирования, перегрузке и передаче товаров (грузов)	Соблюдение предусмотренных проектом границ земельного отвода для размещения отвалов, подверженных воздействию ветра. Минимизация транспортного плеча и ограничение скорости движения по технологическим дорогам. Применение средств пылеподавления (орошение отвалов).
НДТ Б-5-1 Открытое хранение	Увлажнение поверхности отвалов водой или веществами, прочно связывающими пыль. Использование минимального количества штабелей.
НДТ Б-5-3 Предотвращение эмиссий при разгрузке, хранении и обработке сыпучих грузов	Минимизация высоты падения груза в отвал/штабель при разгрузке.

Изм.	Кол.уч.	Лист	№ док.	Подп.	Дата

Интв. № подл.	Подп. и дата	Взам. инв. №	002.42-23-П-ОВОС1.ТЧ			Лист
						57

Наименование НДТ	Описание
	Использование систем для распыления воды.
<b>ИТС 17-2016 «Размещение отходов производства и потребления»</b>	
НДТ <sub>РО_Н(Н)</sub> Гидроорошение при размещении отходов добычи и обогащения природных ресурсов навалов (насыпью)	При размещении отходов обогащения в отвалах применяется орошение водой.
<b>ИТС 22-2016 «Очистка выбросов вредных (загрязняющих) веществ в атмосферный воздух при производстве продукции (товаров), а также при проведении работ и оказании услуг на крупных предприятиях»</b>	
НДТ В-1 Сокращение и предотвращение образования выбросов в атмосферный воздух твердых частиц (пыли), взвешенных веществ	Применение технологий пылеподавления (орошение пылящих поверхностей)

Внедрение способов и борьбы с пылью на угольных предприятиях позволит решать проблемы санитарно-гигиенического и экологического характера (профилактика развития профессиональной легочной патологии у работников разрезов, снижение травматизма и аварийности при работе автотранспорта, охрана окружающей среды от запыленности), а также технико-экономические задачи (увеличение производительности труда, сокращение потерь полезного ископаемого, уменьшение износа горнотранспортного оборудования, снижение платежей за загрязнение окружающей среды и т.д.).

Выпускаемые отечественной и зарубежной промышленностью горные машины удовлетворяют нормативным требованиям по вибрации и шуму. Для снижения вибрации и шума конструкторами горного оборудования осуществляются следующие мероприятия:

- применяются малозумные узлы (клиноременные, косозубые и шевронные передачи и др.);
- тщательно статически и динамически уравниваются все движущиеся элементы;
- смазываются соударяющиеся детали вязкими жидкостями;
- источники большой вибрации и шума устанавливаются на виброизоляционные опоры и ограждаются звукоизолирующими кожухами;
- обязательное применение глушителей шума (на компрессорах, вентиляторах, кондиционерах и др.);
- кабины управления и кресла операторов и водителей дорожной техники устанавливаются на виброгасящих элементах.

### **5.5 Мероприятия по регулированию выбросов в период неблагоприятных метеорологических условий**

Согласно «Рекомендации по основным вопросам воздухоохранной деятельности» (нормирование выбросов, установление нормативов ПДВ, контроль за соблюдением нормативов выбросов, выдача разрешений на выбросы). Москва, 1995 г. для веществ, выбросы которых не создают максимальные приземные концентрации в ближайшей жилой застройке более 0,1ПДК, мероприятия по регулированию выбросов в период НМУ не разрабатываются.

Изм. № подл.	Подп. и дата	Взам. инв. №
--------------	--------------	--------------

											002.42-23-П-ОВОС1.ТЧ	Лист
Изм.	Кол.уч.	Лист	№ док.	Подп.	Дата							58

В районе строительства при наступлении периодов НМУ могут возрасти концентрации вредных веществ в атмосферу за счет работы строительной техники, возможно образование зон повышенного загрязнения атмосферы.

Согласно п.10 приказа от 28 ноября 2019 г. № 811 «Об утверждении требований к мероприятиям по уменьшению выбросов загрязняющих веществ в атмосферный воздух в периоды неблагоприятных метеорологических условий» в Перечень веществ по конкретному ОНВ включаются загрязняющие вещества, подлежащие нормированию в области охраны окружающей среды:

1) для НМУ 1 степени опасности: по которым расчетные приземные концентрации загрязняющего вещества, подлежащего нормированию в области охраны окружающей среды, создаваемые выбросами ОНВ, в точках формирования наибольших приземных концентраций (далее - расчетные концентрации) за границей территории ОНВ (далее – контрольные точки) при их увеличении **на 20 %** могут превысить гигиенические нормативы загрязняющих веществ в атмосферном воздухе (далее - ПДК) (с учетом групп суммации);

2) для НМУ 2 степени опасности: по которым расчетные приземные концентрации каждого загрязняющего вещества, создаваемые выбросами ОНВ, в контрольных точках при увеличении таких концентраций **на 40 %** могут превысить ПДК (с учетом групп суммации);

3) для НМУ 3 степени опасности: по которым расчетные приземные концентрации каждого загрязняющего вещества, создаваемые выбросами ОНВ, в контрольных точках при увеличении таких концентраций **на 60 %** могут превысить ПДК (с учетом групп суммации).

Согласованный в министерстве природных ресурсов и экологии Кузбасса перечень мероприятий по уменьшению выбросов загрязняющих веществ в периоды НМУ на существующее положение представлен в приложении 7, книга 2.

### Период эксплуатации

В основу оценки необходимости разработки мероприятий при наступлении периодов НМУ на период эксплуатации был взят перечень загрязняющих веществ, присутствующий в выбросах.

Согласно п.10 приказа от 28 ноября 2019 г. № 811 «Об утверждении требований к мероприятиям по уменьшению выбросов загрязняющих веществ в атмосферный воздух в периоды неблагоприятных метеорологических условий»: «В перечень веществ по конкретному ОНВ включаются загрязняющие вещества, подлежащие нормированию в области охраны окружающей среды».

Расчетные максимальные приземные концентрации загрязняющих веществ и перечень загрязняющих веществ, для которых необходимо разрабатывать мероприятия по сокращению выбросов в периоды НМУ на период эксплуатации породного отвала АО «Шахта «Большевик» представлены в таблице 5.13.

Изм.	Кол.уч.	Лист	№ док.	Подп.	Дата	Взам. инв. №
						Подп. и дата
						Инов. № подл.

002.42-23-П-ОВОС1.ТЧ

Лист

59

Таблица 5.13 – Перечень загрязняющих веществ, для которых необходимо разрабатывать мероприятия по сокращению выбросов на период эксплуатации в периоды НМУ

Код вещества/ группы суммации	Наименование вещества	Расчетная максимальная приземная концентрация за границей территории предприятия (включая жилую зону) на существующее положение		Расчетная максимальная приземная концентрация в случае увеличения на 20%, 40% и 60%, в долях ПДК			Необходимость разработки мероприятий для периодов НМУ		
		доля ПДК	мг/м3	на 20%	на 40%	на 60%	Степень опасности НМУ		
							1	2	3
<b>Загрязняющие вещества:</b>									
0301	Азота диоксид	0,5272967	0,1054593	0,632756	0,7382154	0,8436747	нет	нет	нет
0304	Азот (II) оксид	0,0126822	0,0050729	0,0152186	0,0177551	0,0202915	нет	нет	нет
0330	Сера диоксид	0,0573455	0,0286727	0,0688146	0,0802837	0,0917528	нет	нет	нет
0337	Углерода оксид	0,5529014	2,7645069	0,6634817	0,774062	0,8846422	нет	нет	нет
2732	Керосин	0,0117427	0,0140912	0,0140912	0,0164398	0,0187883	нет	нет	нет
2908	Пыль неорганическая, содержащая двуокись кремния 70-20 %	0,1555055	0,0466516	0,1866066	0,2177077	0,2488088	нет	нет	нет
2909	Пыль неорганическая, содержащая двуокись кремния менее 20%	0,0066849	0,0033424	0,0080219	0,0093589	0,0106958	нет	нет	нет
<b>Группы суммации:</b>									
6043 0330	Сера диоксид	0,0574913		0,0689896	0,0804878	0,0919861	нет	нет	нет
0333	Дигидросульфид								
6204 0301	Азота диоксид	0,3650332		0,4380398	0,5110465	0,5840531	нет	нет	нет
0330	Сера диоксид								
<p><b>Примечание: Необходимость разработки мероприятий определяется согласно п.10 Требований к мероприятиям по уменьшению выбросов загрязняющих веществ в атмосферный воздух в периоды неблагоприятных метеорологических условий, утвержденных приказом Минприроды России от 28.11.2019 г. № 811.</b></p>									

Максимально приземные концентрации загрязняющих веществ на ближайшей жилой застройке не превышают более 0,1 ПДК, в связи с этим мероприятия по регулированию выбросов в период НМУ не разрабатываются.

Изм. № подл. Подп. и дата. Взам. инв. №

Изм.	Кол.уч.	Лист	№ док.	Подп.	Дата	002.42-23-П-ОВОС1.ТЧ	Лист 60

## 5.6 Определение размера санитарно-защитной зоны (СЗЗ)

Санитарно-защитная зона является обязательным элементом любого объекта, который может быть источником химического, биологического или физического воздействия на окружающую среду и здоровье человека.

Граница СЗЗ – линия, ограничивающая территорию предприятия, за пределами которой нормируемые факторы воздействия не превышают установленные гигиенические нормативы. Территория санитарно-защитной зоны предназначена для:

- обеспечения снижения уровня воздействия до требуемых гигиенических нормативов по всем факторам воздействия за ее пределами;
- создания санитарно-защитного и эстетического барьера между территорией предприятия и территорией жилой застройки;
- организации дополнительных озелененных площадей, обеспечивающих экранирование, ассимиляцию и фильтрацию загрязнителей атмосферного воздуха, и повышение комфортности микроклимата.

Согласно п. 3.2.6 таблицы 7.1 СанПиН 2.2.1/2.1.1.1200-03 «Шахтные терриконы без мероприятий по подавлению самовозгорания», породный отвал АО «Шахта «Большевик», относится к предприятиям II класса с ориентировочным размером санитарно-защитной зоны 500 м.

В 2021 г. ООО «ЭАП КО» был разработан проект санитарно-защитной зоны для АО «Шахта «Большевик»: промплощадка участка Есаульский 3-4, промплощадка дегазационных скважин, площадка объекта размещения отходов (породный отвал)». На проект получено санитарно-эпидемиологическое заключение № 42.21.02.000.Т.001348.10.21 от 05.10.2021 г., а также решение об установлении СЗЗ №02/27436-2021-27 от 30.12.2021 (приложение F, книга 2).

Размеры установленной СЗЗ:

- на севере:
  - 500 м от земельного участка с кадастровым номером 42:09:1716001:1454;
  - 500 м от земельного участка с кадастровым номером 42:09:1716001:882;
  - 500 м от земельного участка с кадастровым номером 42:09:1716001:813;
- на северо-востоке:
  - 500 м от земельного участка с кадастровым номером 42:09:1716001:1420;
  - 500 м от земельного участка с кадастровым номером 42:09:1716001:882;
  - 500 м от земельного участка с кадастровым номером 42:09:1716001:813;
- на востоке:
  - 500 м от земельного участка с кадастровым номером 42:09:1716001:813;
- на северо-востоке:
  - 500 м от земельного участка с кадастровым номером 42:09:1716001:813;
  - 500 м от земельного участка с кадастровым номером 42:09:1716001:1386/3;
  - 500 м от земельного участка с кадастровым номером 42:09:1716001:1391;

Изм. № подл.	Подп. и дата	Взам. инв. №
--------------	--------------	--------------

Изм.	Код.уч.	Лист	№ док.	Подп.	Дата	002.42-23-П-ОВОС1.ТЧ	Лист
							61



- на юге:
- 500 м от земельного участка с кадастровым номером 42:09:1716001:813;
- 500 м от земельного участка с кадастровым номером 42:09:1716001:1386/3;
- 500 м от земельного участка с кадастровым номером 42:09:1716001:1391;
- на юго-западе:
- 500 м от земельного участка с кадастровым номером 42:09:1716001:1386/3;
- 500 м от земельного участка с кадастровым номером 42:09:1716001:1454/1;
- на западе:
- 500 м от земельного участка с кадастровым номером 42:09:1716001:1454/1;
- на юго-западе:
- 500 м от земельного участка с кадастровым номером 42:09:1716001:1386/3;
- 500 м от земельного участка с кадастровым номером 42:09:1716001:1454/1;
- на северо-западе:
- 500 м от земельного участка с кадастровым номером 42:09:1716001:1454/1;
- 500 м от земельного участка с кадастровым номером 42:09:1716001:882;
- 500 м от земельного участка с кадастровым номером 42:09:1716001:813.

В рамках проектной документации «Объект размещения отходов АО «Шахта «Большевик». Корректировка» изменение границ земельного отвода не предполагается. Расчет химического и акустического воздействия на проектное положение доказывает достаточность установленной санитарно-защитной зоны. Корректировка границ санитарно-защитной зоны не требуется.

### 5.7 Плата за выбросы загрязняющих веществ в атмосферу

Согласно закону РФ «Об охране окружающей среды» с природопользователей взимаются ежегодные платежи за загрязнение окружающей среды. Платы входят в годовые эксплуатационные расходы предприятия.

Расчет платы выполнен в соответствии со следующей нормативно-правовой документацией:

- - Постановление Правительства РФ от 20.03.2023 N 437 «О применении в 2023 году ставок платы за негативное воздействие на окружающую среду»;
- - Постановление Правительства РФ от 13.09.2016 № 913 «О ставках платы за негативное воздействие на окружающую среду и дополнительных коэффициентах»;

Размер платы за выброс загрязняющих веществ в атмосферный воздух на период строительства породного отвала АО «Шахта «Большевик» составит 627,48 руб./период.

Размер платы за выброс загрязняющих веществ в атмосферный воздух на период эксплуатации породного отвала АО «Шахта «Большевик»» составит 5500,06 руб./год.

Инв. № подл.	Подп. и дата	Взам. инв. №					002.42-23-П-ОВОС1.ТЧ	Лист
								62
			Изм.	Кол.уч.	Лист	№ док.		Подп.

## 6 Оценка шумового воздействия на окружающую среду

Шумом называют всякий неприятный, нежелательный звук или совокупность звуков, мешающих восприятию полезных сигналов, нарушающих тишину, оказывающих вредное или раздражающее воздействие на организм человека, снижающих его работоспособность.

Звук как физическое явление представляет собой волновое колебание упругой среды. Звуковые волны возникают в том случае, когда в упругой среде имеется колеблющееся тело или когда частицы упругой среды (газообразной, жидкой или твёрдой) приходят в колебательное движение в продольном или поперечном направлении в результате воздействия на них какой-либо возмущающей силы. Как физиологическое явление звук определяется ощущением, воспринимаемым органом слуха при воздействии на него звуковых волн.

Основным источником шума в зданиях различного назначения является технологическое и инженерное оборудование.

Шумовыми характеристиками технологического и инженерного оборудования, создающего постоянный шум, являются уровни звуковой мощности  $L_w$ , дБ, в восьми октавных полосах частот со среднегеометрическими частотами 63–8000 Гц (октавные уровни звуковой мощности), а оборудования, создающего непостоянный шум, – эквивалентные уровни звуковой мощности  $L_{wэкв}$  и максимальные уровни звуковой мощности  $L_{wмакс}$  в восьми октавных полосах частот.

Нормируемыми параметрами постоянного шума в расчетных точках являются уровни звукового давления  $L$ , дБ, в октавных полосах частот со среднегеометрическими частотами 31,5; 63; 125; 250; 500; 1000; 2000; 4000 и 8000 Гц. Для ориентировочных расчетов допускается использование уровней звука  $L_A$ , дБА. Шум считают в пределах нормы, когда он как по эквивалентному, так и по максимальному уровню не превышает установленные нормативные значения.

Формулы для расчета шума при определенных условиях, приняты на основании СП 51.13330.2011 "Защита от шума. Актуализированная редакция СНиП 23-03-2003". Данные формулы реализованы в ЭПК «ЭРА-Шум».

Допустимые уровни звукового давления, уровни звука, эквивалентные и максимальные уровни звука проникающего шума в помещениях жилых и общественных зданий и шума на территории жилой застройки приняты по таблице 5.35 СанПиН 1.2.3685-21 и приведены в таблице 6.1.

Таблица 6.1 – Допустимые уровни звукового давления для территорий, непосредственно прилегающих к жилым зданиям, домам отдыха, домам-интернатам для престарелых и инвалидов (с 7 до 23 ч.) и (с 23 до 7 ч)

$f_i$	31,5	63	125	250	500	1000	2000	4000	8000	$L_A$
$L_{доп} (L_{Aдоп})$	90	75	66	59	54	50	47	45	44	55
$L_{доп} (L_{Aдоп})$	83	67	57	49	44	40	37	35	33	45

Взам. инв. №							002.42-23-П-ОВОС1.ТЧ	Лист				
									63			
Подп. и дата							Изм.	Кол.уч.		Лист	№ док.	Подп.
Инв. № подл.												

Шумовые характеристики существующего оборудования расположенного на промплощадке подземных горных работ участка Есаульский 3–4, промплощадке дегазационных скважин, приняты согласно данным проекта санитарно - защитной зоны для АО «Шахта «Большевик»: промплощадка участка Есаульский 3-4, промплощадка дегазационных скважин, площадка объекта размещения отходов (породный отвал), разработанным ООО «ЭАП КО».

Шумовые характеристики оборудования расположенного на площадке объекта размещения отходов (породном отвале) приняты согласно протоколу измерений уровней шума № 01-ш от 14.07.2006.

### 6.1 Расчет шума на период строительства

Расчет уровня шума выполнен по расчетному прямоугольнику 5100 м на 5000 м с шагом расчетной сетки 50 м. Количество узлов составляет 103\*101. Ось «Y» совпадает с направлением на север.

В рамках намечаемой деятельности на период строительства всего на породном отвале предполагается наличие **11** источников шумового воздействия.

Расчёт акустического воздействия выполнен по 11 источникам, излучающим шум.

Режим работы на период строительства на участке отвала пород АО «Шахта «Большевик» составляет 3 месяца в 2 смены по 8 часов.

Характеристика источников шумового воздействия на период строительства с уровнями звукового давления по октавным полосам представлена в таблице 6.2.

Таблица 6.2 – Характеристика источников шумового воздействия с уровнями звукового давления по октавным полосам, породный отвал АО «Шахта «Большевик», период строительства

Номер источника шума	Наименование источника шума	Координаты на карте-схеме, м				Угол поворота, град.	Уровни звукового давления L, дБ, в октавных полосах частот со среднегеометрическими частотами, Гц дБ(А)										
		точ.ист./центра площадного источника		длина, ширина площадного источника			31,5	63	125	250	500	1000	2000	4000	8000	LA	Lmax
		X1	Y1	X2	Y2												
ИШ0001	Бульдозер ЧТЗ Т-170	11495	17204				72	79	72	70	70	66	60	52	74	79	
ИШ0002	Погрузчик Liebherr L580 (LG)	11482	17276				72	63	67	67	63	62	56	50	69	74	
ИШ0003	Проезд а/с 1	11204,2	17153,7	100	8	2,3	55.3	61.8	57.3	54.3	51.3	51.3	48.3	42.3	29.8	55.3	
ИШ0004	Проезд а/с 2	10854,3	17200,1	8	100	54,5	54.3	60.8	56.3	53.3	50.3	50.3	47.3	41.3	28.8	54.3	
ИШ0005	Проезд а/с 3	10684,8	17328,4	8	100	40,5	54.3	60.8	56.3	53.3	50.3	50.3	47.3	41.3	28.8	54.3	
ИШ0006	Автогрейдер ДЗ-98	11466	17165				72	79	72	70	70	66	60	52	74	79	
ИШ0007	Трансформатор сварочный	11533	17233				67	68	69	68	69	66	61	56	73	78	

Взам. инв. №	
Подп. и дата	
Инв. № подл.	

Изм.	Кол.уч.	Лист	№ док.	Подп.	Дата	002.42-23-П-ОВОС1.ТЧ	Лист
							64

Номер источника шума	Наименование источника шума	Координаты на карте-схеме, м				Угол поворота, град.	Уровни звукового давления L, дБ, в октавных полосах частот со среднегеометрическими частотами, Гц дБ(А)										
		точ.ист. /центра площадного источника		длина, ширина площадного источника			31,5	63	125	250	500	1000	2000	4000	8000	LA	Lmax
		X1	Y1	X2	Y2												
ИШ0008	Компрессор	11467	17238				76	79	75	75	76	73	70	65	80	85	
ИШ0009	Автокран г/п 16 т	11606	17320				73	71	68	70	66	63	54	49	71	76	
ИШ0010	Каток 17 т	11511	17291				82	78	67	71	67	64	60	57	73	78	
ИШ0011	Автоопливозаправщик	11581	17245				80	75	69	75	71	67	61	58	76	81	

По результатам расчета шумового воздействия было определено следующее:

- на период строительства от участка ведения работ были определены зоны акустического воздействия (по изолинии эквивалентного уровня звукового воздействия 55 дБА);
- расчет в расчетных точках РТ, на границе СЗЗ, на границе ЖЗ показал отсутствие превышения уровня шумового воздействия на нормируемой территории;
- максимальные уровни звукового воздействия по расчетному прямоугольнику, на границе жилой застройки и санитарно-защитной зоны и на фиксированных точках представлены в таблицах 6.3 – 6.6.

Таблица 6.3 – Расчетные максимальные уровни шума по октавным полосам частот в фиксированных расчетных точках (РТ), породный отвал АО «Шахта «Большевик» период строительства

№	координаты расчетных точек, м			Уровни звуковой мощности, дБ, на среднегеометрических частотах									Экв. уров., дБА	Мак. уров., дБА
	X	Y	Z (высота)	31,5Гц	63Гц	125Гц	250Гц	500Гц	1000Гц	2000Гц	4000Гц	8000Гц		
1	12685	18537	1,5	27	33	27	22	16	10				19	20
2	10714	16790	1,5	36	43	38	35	31	29	23	12		34	34
3	10535	16737	1,5	35	41	36	33	29	27	20	7		32	32
5	9993	18088	1,5	30	37	32	28	23	20	10			25	25
6	11371	19619	1,5	26	32	26	21	15	7				17	18
7	10393	16729	1,5	34	40	35	32	28	26	18	4		30	31

Изм. № подл.	Подп. и дата	Взам. инв. №

Изм.	Кол.уч.	Лист	№ док.	Подп.	Дата	002.42-23-П-ОВОС1.ТЧ	Лист

Таблица 6.4 – Расчетные максимальные уровни шума по октавным полосам частот на границе санитарно-защитной зоны, породный отвал АО «Шахта «Большевик», период строительства

Среднегеометрическая частота, Гц	Координаты расчетных точек, м			Мах значение, дБ(А)	Норматив , дБ(А)	Требуемое снижение, дБ(А)
	X	Y	Z (высота)			
31,5 Гц	10490	17022	1,5	37	90	-
63 Гц	10490	17022	1,5	44	75	-
125 Гц	10490	17022	1,5	39	66	-
250 Гц	10490	17022	1,5	35	59	-
500 Гц	10490	17022	1,5	32	54	-
1000 Гц	10490	17022	1,5	31	50	-
2000 Гц	10463	17058	1,5	25	47	-
4000 Гц	10463	17058	1,5	15	45	-
8000 Гц	11271	16493	1,5	0	44	-
Эквивалентный уровень	10490	17022	1,5	35	55	-
Максимальный уровень	10490	17022	1,5	35	70	-

Таблица 6.5 – Расчетные максимальные уровни шума по октавным полосам частот на границе жилой зоны, породный отвал АО «Шахта «Большевик», период строительства

Среднегеометрическая частота, Гц	Координаты расчетных точек, м			Мах значение, дБ(А)	Норматив , дБ(А)	Требуемое снижение, дБ(А)
	X	Y	Z (высота)			
31,5 Гц	10528	16746	1,5	35	90	-
63 Гц	10528	16746	1,5	41	75	-
125 Гц	10528	16746	1,5	36	66	-
250 Гц	10528	16746	1,5	33	59	-
500 Гц	10528	16746	1,5	29	54	-
1000 Гц	10528	16746	1,5	27	50	-
2000 Гц	10528	16746	1,5	20	47	-
4000 Гц	10528	16746	1,5	7	45	-
8000 Гц	9001	15828	1,5	0	44	-
Эквивалентный уровень	10528	16746	1,5	32	55	-
Максимальный уровень	10528	16746	1,5	32	70	-

Изм.	Кол.уч.	Лист	№ док.	Подп.	Дата

002.42-23-П-ОВОС1.ТЧ					Лист
					66

Таблица 6.6 – Расчетные максимальные уровни шума по октавным полосам частот по расчетному прямоугольнику (РП), породный отвал АО «Шахта «Большевик», период строительства

Среднегеометрическая частота, Гц	Координаты расчетных точек, м			Мах значение, дБ(А)	Норматив, дБ(А)	Превышение, дБ(А)
	X	Y	Z (высота)			
31,5 Гц	10851	17193	1,5	62	90	-
63 Гц	10851	17193	1,5	69	75	-
125 Гц	10851	17193	1,5	64	66	-
250 Гц	10851	17193	1,5	61	59	2
500 Гц	10851	17193	1,5	58	54	4
1000 Гц	10851	17193	1,5	58	50	8
2000 Гц	10851	17193	1,5	55	47	8
4000 Гц	10851	17193	1,5	49	45	4
8000 Гц	10851	17193	1,5	37	44	-
Эквивалентный уровень	10851	17193	1,5	63	55	8
Максимальный уровень	10851	17193	1,5	63	70	-

Расчет акустического воздействия показал отсутствие превышения уровня шумового воздействия на границе СЗЗ, жилой зоны и в фиксированных расчетных точках.

Эквивалентный уровень шума на границе жилой зоны составил 32 дБА, максимальный уровень шума на границе жилой зоны составил 32 дБА что соответствует допустимым требованиям СанПиН 1.2.3685-21 «Гигиенические нормативы и требования к обеспечению безопасности и (или) безвредности для человека факторов».

## 6.2 Расчет шума на период эксплуатации

Расчет уровня шума выполнен по расчетному прямоугольнику 9500 м на 9500 м с шагом расчетной сетки 250 м. Количество узлов составляет 39\*39. Ось «Y» совпадает с направлением на север.

В рамках намечаемой деятельности всего на породном отвале после ввода в эксплуатацию предполагается наличие 29 источников шумового воздействия 17 существующих и 12 вновь эксплуатируемых.

Расчёт акустического воздействия выполнен по 29 источникам, излучающим шум.

Режим работы на участке объекта размещения отходов АО «Шахта «Большевик» 365 дней в году в 2 смены по 12 часов. В дневное время 29 источников, в ночное 21 источник.

Изм. № подл.	Подп. и дата	Взам. инв. №

						002.42-23-П-ОВОС1.ТЧ	Лист
							67
Изм.	Кол.уч.	Лист	№ док.	Подп.	Дата		

Расчет акустического воздействия от объектов промплощадки был проведен на ночное и дневное время. Полученные результаты уровней звукового воздействия от предприятия сравнивались с нормативом допустимых уровней звукового воздействия на ночное время и дневное время.

Характеристика существующих источников шумового воздействия с уровнями звукового давления по октавным полосам представлена в таблице 6.7.

Таблица 6.7 – Характеристика источников шумового воздействия с уровнями звукового давления по октавным полосам, породный отвал АО «Шахта «Большевик», период эксплуатации

Номер источника шума	Наименование источника шума	Координаты на карте-схеме, м				Угол пов-та, град.	Время работы	Уровни звукового давления L, дБ, в октавных полосах частот со среднегеометрическими частотами, Гц, дБ(А)									
		точ.ист, /центра площадного источника		длина, ширина площадного источника				63	125	250	500	1000	2000	4000	8000	LA	Lmax
		X1	Y1	X2	Y2												
ИШ0001	Бульдозер Четра Т-20.01 ЯБР-1	5835	6282				7:00–23:00 23:00–7:00	79	77	76	74	68	67	60	59	73	78
ИШ0002	Бульдозер Четра Т-20.01 ЯБР-1	5764	5761				7:00–23:00	79	77	76	74	68	67	60	59	73	78
ИШ0003	Фронтальный погрузчик Dressta-534	5721	6121				7:00–23:00	79	77	76	74	68	67	60	59	73	78
ИШ0004	Экскаватор погрузчик JCB/4CX SM	5600	6022				7:00–23:00 23:00–7:00	78	74	68	68	67	66	61	53	72	77
ИШ0005	Поливомоечная машина Регион 45 КДМ Р 65115	5621	5796				7:00–23:00 23:00–7:00	80	75	69	75	71	67	61	58	76	81
ИШ0006	Топливозаправщик АТЗ-11 УСТ5453 КамАЗ 43118-50	6002	6012				7:00–23:00	82	76	75	74	68	68	64	55	76	81
ИШ0007	Автогрейдер ДЗ-98	5466	5950				7:00–23:00	72	79	72	70	70	66	60	52	74	79
ИШ0008	КамАЗ 65115	5682	5909				7:00–23:00	82	76	75	74	68	68	64	55	76	81
ИШ0009	КамАЗ 65115	5890	6072				7:00–23:00	82	76	75	74	68	68	64	55	76	81
ИШ0010	Автоцистерна	5828	5910				7:00–23:00	80	75	69	75	71	67	61	58	76	81
ИШ0011	Транспортировка отходов/инертного материала	6058,5	6137,4	100	10	19,5	7:00–23:00 23:00–7:00	62,6	58,1	55,1	52,1	52,1	49,1	43,1	30,6	56,1	
ИШ0012	Транспортировка ПСП/ПСП	5763,0	5827,8	100	10	29,6	7:00–23:00	60,3	55,8	52,8	49,8	49,8	46,8	40,8	28,3	53,8	
ИШ0101	Насосная станция шахтных вод (сущ. ист.)	7084	6202				7:00–23:00 23:00–7:00	77	77	75	71	67	62	56	50	73	
ИШ0102	Противопожарная насосная станция (сущ. ист.)	7075	6111				7:00–23:00 23:00–7:00	77	77	75	71	67	62	56	50	73	
ИШ0103	Бульдозер (сущ. ист.)	6938	6208				7:00–23:00 23:00–7:00	86	85	79	73	69	64	60	55	76	
ИШ0104	Погрузчик (сущ. ист.)	6964	6143				7:00–23:00 23:00–7:00	99	92	86	83	80	78	76	74	87	
ИШ0105	Вентилятор (сущ. ист.)	7069	5999				7:00–23:00 23:00–7:00	90	90	86	82	78	72	65	57	85	
ИШ0106	Вентилятор (сущ. ист.)	7103	5964				7:00–23:00 23:00–7:00	90	90	86	82	78	72	65	57	85	

Взам. инв. №	Подп. и дата	Инв. № подл.

Изм.	Кол.уч.	Лист	№ док.	Подп.	Дата	002.42-23-П-ОВОС1.ТЧ	Лист

Номер источника шума	Наименование источника шума	Координаты на карте-схеме, м				Угол пов-та, град.	Время работы	Уровни звукового давления L, дБ, в октавных полосах частот со среднегеометрическими частотами, Гц, дБ(А)									
		точ.ист, /центра площадного источника		длина, ширина площадного источника				63	125	250	500	1000	2000	4000	8000	LA	Lmax
		X1	Y1	X2	Y2												
ИШ0107	Сортировочный комплекс (сущ. ист.)	6900	6247				7:00–23:00 23:00-7:00	58,6	60,3	61,9	63,3	63,9	61,2	57,4	53,6	68	
ИШ0108	Дымосос (сущ. ист.)	7111	5984				7:00–23:00 23:00-7:00	82	83	80	76	75	72	70	67	80,3	
ИШ0109	Циклон (сущ. ист.)	7104	5955				7:00–23:00 23:00-7:00	81,2	83,8	81,7	78,2	74,4	68,9	63	55,9	80	
ИШ0110	Вентилятор дутьевой (сущ. ист.)	7102	5975				7:00–23:00 23:00-7:00	82	84	83	83	88	88	72	65	92,1	
ИШ0111	Узел подготовки угля (сущ. ист.)	7105	5942				7:00–23:00 23:00-7:00	72,6	74,3	75,9	77,3	77,9	75,2	71,4	67,6	82	
ИШ0112	Конвейер подачи угля (сущ. ист.)	7085	5981				7:00–23:00 23:00-7:00	58,6	60,3	61,9	63,3	63,9	61,2	57,4	53,6	68	
ИШ0201	МДУ - 150К (сущ. ист.)	7511	6284				7:00–23:00 23:00-7:00	87	87	83	80	75	69	62	55	81	
ИШ0202	МДУ - 150К (сущ. ист.)	7530	6218				7:00–23:00 23:00-7:00	87	87	83	80	75	69	62	55	81	
ИШ0203	МДУ - 150К (сущ. ист.)	7513	6254				7:00–23:00 23:00-7:00	87	87	83	80	75	69	62	55	81	
ИШ0204	МДУ - 150К (сущ. ист.)	7522	6236				7:00–23:00 23:00-7:00	87	87	83	80	75	69	62	55	81	
ИШ0205	МДУ - 150К (сущ. ист.)	7539	6210				7:00–23:00 23:00-7:00	87	87	83	80	75	69	62	55	81	

По результатам расчета шумового воздействия было определено следующее:

- от объектов породного отвала АО «Шахта «Большевик» были определены зоны акустического воздействия (по изолинии эквивалентного уровня звукового воздействия 45 дБА);
- расчет в расчетных точках РТ, на границе СЗЗ, на границе ЖЗ показал отсутствие превышения уровня шумового воздействия на нормируемой территории;
- максимальные уровни звукового воздействия по расчетному прямоугольнику, на границе жилой застройки и санитарно-защитной зоны и на фиксированных точках представлены в таблицах 6.8 – 6.15.

Таблица 6.8 – Расчетные максимальные уровни шума по октавным полосам частот в фиксированных расчетных точках (РТ), породный отвал АО «Шахта «Большевик», период эксплуатации дневное время

координаты расчетных точек, м			Уровни звуковой мощности, дБ, на среднегеометрических частотах								Экв. уров., дБА	Мак. уров., дБА	Примечание	
X	Y	Z (высота)	31,5Гц	63Гц	125Гц	250Гц	500Гц	1000Гц	2000Гц	4000Гц				8000Гц
5609	5040	1,5	33	51	47	44	42	35	28	10		42	48	ФТ 1
5828	7059	1,5	34	50	46	43	40	33	25	6		41	46	ФТ 2
3098	4700	1,5	26	41	36	31	26	12				27	32	ФТ 3

Взам. инв. №	
Подп. и дата	
Инв. № подл.	

Изм.	Кол.уч.	Лист	№ док.	Подп.	Дата	002.42-23-П-ОВОС1.ТЧ	Лист
							69



координаты расчетных точек, м			Уровни звуковой мощности, дБ, на среднегеометрических частотах									Экв. уров., дБА	Мак. уров., дБА	Примечание
X	Y	Z (высота)	31,5Гц	63Гц	125Гц	250Гц	500Гц	1000Гц	2000Гц	4000Гц	8000Гц			
2989	5229	1,5	26	41	36	31	26	13				27	32	ФТ 4

Таблица 6.9 – Расчетные максимальные уровни шума по октавным полосам частот в фиксированных расчетных точках (РТ), породный отвал АО «Шахта «Большевик», период эксплуатации ночное время

координаты расчетных точек, м			Уровни звуковой мощности, дБ, на среднегеометрических частотах									Экв. уров., дБА	Мак. уров., дБА	Примечание
X	Y	Z (высота)	31,5Гц	63Гц	125Гц	250Гц	500Гц	1000Гц	2000Гц	4000Гц	8000Гц			
5609	5040	1,5	32	45	41	36	37	30	22	6		36	43	ФТ 1
5828	7059	1,5	33	45	41	38	36	29	22	4		36	41	ФТ 2
3098	4700	1,5	25	36	30	24	21	7				21	26	ФТ 3
2989	5229	1,5	25	36	30	24	21	9				21	27	ФТ 4

Таблица 6.10 – Расчетные максимальные уровни шума по октавным полосам частот на границе санитарно-защитной зоны, АО «Шахта «Большевик», период эксплуатации дневное время

Среднегеометрическая частота, Гц	координаты расчетных точек			Мак. уровень, дБ(А)	Норматив, дБ(А)	Превышение, дБ(А)
	X, м	Y, м	Z, м (высота)			
31,5 Гц	6707,16	5571,88	1,5	40	90	-
63 Гц	6230,74	5332,07	1,5	53	75	-
125 Гц	5046,08	6405,5	1,5	48	66	-
250 Гц	6230,74	5332,07	1,5	45	59	-
500 Гц	6230,74	5332,07	1,5	44	54	-
1000 Гц	6230,74	5332,07	1,5	37	50	-
2000 Гц	6230,74	5332,07	1,5	30	47	-
4000 Гц	6230,74	5332,07	1,5	16	45	-
8000 Гц	5701,26	5039,68	1,5	0	44	-
Экв. уровень	6230,74	5332,07	1,5	44	55	-
Мак. уровень	6230,74	5332,07	1,5	50	70	-

Изм. № подл.	Подп. и дата	Взам. инв. №

Изм.	Кол.уч.	Лист	№ док.	Подп.	Дата	002.42-23-П-ОВОС1.ТЧ	Лист 70

Таблица 6.11 – Расчетные максимальные уровни шума по октавным полосам частот на границе санитарно-защитной зоны, АО «Шахта «Большевик» период эксплуатации ночное время

Среднегеометрическая частота, Гц	координаты расчетных точек			Мах уровень, дБ(А)	Норматив, дБ(А)	Превышение, дБ(А)
	X, м	Y, м	Z, м (высота)			
31,5 Гц	6707,16	5571,88	1,5	39	83	-
63 Гц	5295,23	6687,28	1,5	49	67	-
125 Гц	5331,5	6721,41	1,5	45	57	-
250 Гц	5367,76	6755,54	1,5	43	49	-
500 Гц	5295,23	6687,28	1,5	41	44	-
1000 Гц	6230,74	5332,07	1,5	34	40	-
2000 Гц	5295,23	6687,28	1,5	28	37	-
4000 Гц	5331,5	6721,41	1,5	12	35	-
8000 Гц	5701,26	5039,68	1,5	0	33	-
Экв. уровень	5295,23	6687,28	1,5	41	45	-
Мах. уровень	5258,97	6653,16	1,5	46	60	-

Таблица 6.12 – Расчетные максимальные уровни шума по октавным полосам частот на границе жилой зоны, породный отвал АО «Шахта «Большевик» период эксплуатации дневное время

Среднегеометрическая частота, Гц	координаты расчетных точек			Мах уровень, дБ(А)	Норматив, дБ(А)	Превышение, дБ(А)
	X, м	Y, м	Z, м (высота)			
31,5 Гц	7587,09	3026,31	1,5	27	90	-
63 Гц	3072,83	4751,05	1,5	41	75	-
125 Гц	3072,83	4751,05	1,5	36	66	-
250 Гц	3072,83	4751,05	1,5	30	59	-
500 Гц	3072,83	4751,05	1,5	26	54	-
1000 Гц	3072,83	4751,05	1,5	12	50	-
2000 Гц	11548,58	4565,76	1,5	0	47	-
4000 Гц	11548,58	4565,76	1,5	0	45	-
8000 Гц	11548,58	4565,76	1,5	0	44	-
Экв. уровень	3072,83	4751,05	1,5	27	55	-
Мах. уровень	3072,83	4751,05	1,5	32	70	-

Изм.	Кол.уч.	Лист	№ док.	Подп.	Дата	Инв. № подл.	Подп. и дата	Взам. инв. №

002.42-23-П-ОВОС1.ТЧ

Лист

71

Таблица 6.13 – Расчетные максимальные уровни шума по октавным полосам частот на границе жилой зоны, породный отвал АО «Шахта «Большевик» период эксплуатации ночное время

Среднегеометрическая частота, Гц	координаты расчетных точек			Мах уровень, дБ(А)	Норматив, дБ(А)	Превышение, дБ(А)
	X, м	Y, м	Z, м (высота)			
31,5 Гц	7587,09	3026,31	1,5	26	83	-
63 Гц	3072,83	4751,05	1,5	36	67	-
125 Гц	3072,83	4751,05	1,5	30	57	-
250 Гц	3072,83	4751,05	1,5	24	49	-
500 Гц	3072,83	4751,05	1,5	21	44	-
1000 Гц	3072,83	4751,05	1,5	7	40	-
2000 Гц	11548,58	4565,76	1,5	0	37	-
4000 Гц	11548,58	4565,76	1,5	0	35	-
8000 Гц	11548,58	4565,76	1,5	0	33	-
Экв. уровень	3072,83	4751,05	1,5	21	45	-
Мах. уровень	3072,83	4751,05	1,5	26	60	-

Таблица 6.14 – Расчетные максимальные уровни шума по октавным полосам частот по расчетному прямоугольнику (РП), породный отвал АО «Шахта «Большевик», период эксплуатации дневное время

Среднегеометрическая частота, Гц	координаты расчетных точек			Мах уровень, дБ(А)	Норматив, дБ(А)	Превышение, дБ(А)
	X, м	Y, м	Z, м (высота)			
31,5 Гц	7072	6100	1,5	55	90	-
63 Гц	5822	5850	1,5	68	75	-
125 Гц	5822	5850	1,5	63	66	-
250 Гц	5822	6100	1,5	61	59	2
500 Гц	5822	5850	1,5	62	54	8
1000 Гц	5822	5850	1,5	57	50	7
2000 Гц	5822	5850	1,5	53	47	6
4000 Гц	5822	6100	1,5	47	45	2
8000 Гц	5822	5850	1,5	41	44	-

Изм.	Кол.уч.	Лист	№ док.	Подп.	Дата

002.42-23-П-ОВОС1.ТЧ					Лист
					72

Среднегеометрическая частота, Гц	координаты расчетных точек			Мах уровень, дБ(А)	Норматив, дБ(А)	Превышение, дБ(А)
	X, м	Y, м	Z, м (высота)			
Экв. уровень	5822	5850	1,5	62	55	7
Мах. уровень	5822	5850	1,5	67	70	-

Таблица 6.15 – Расчетные максимальные уровни шума по октавным полосам частот по расчетному прямоугольнику (РП), породный отвал АО «Шахта «Большевик», период эксплуатации ночное время

Среднегеометрическая частота, Гц	координаты расчетных точек			Мах уровень, дБ(А)	Норматив, дБ(А)	Превышение, дБ(А)
	X, м	Y, м	Z, м (высота)			
31,5 Гц	7072	6100	1,5	55	83	-
63 Гц	5572	5850	1,5	64	67	-
125 Гц	5822	6350	1,5	61	57	4
250 Гц	5822	6350	1,5	59	49	10
500 Гц	5572	5850	1,5	58	44	14
1000 Гц	5572	5850	1,5	54	40	14
2000 Гц	5822	6350	1,5	50	37	13
4000 Гц	5572	5850	1,5	43	35	8
8000 Гц	5822	6350	1,5	39	33	6
Экв. уровень	5572	5850	1,5	59	45	14
Мах. уровень	5572	5850	1,5	64	60	4

Расчет шумового воздействия от источников и изофоны акустического воздействия на дневной режим работы предприятия представлен в приложении Q, книга 2, на дневной режим работы предприятия представлен в приложении R, книга 2.

Расчет акустического воздействия показал отсутствие превышения уровня шумового воздействия на границе жилой зоны и в фиксированных расчетных точках.

Эквивалентный уровень шума на границе жилой зоны составил 55 дБА (дневное время), 45 дБА (ночное время), максимальный уровень шума на границе жилой зоны составил 70 дБА (дневное время), 60 дБА (ночное время), что соответствует допустимым требованиям СанПиН 1.2.3685-21 «Гигиенические нормативы и требования к обеспечению безопасности и (или) безвредности для человека факторов».

Взам. инв. №	
Подп. и дата	
Инв. № подл.	

								002.42-23-П-ОВОС1.ТЧ	Лист
Изм.	Кол.уч.	Лист	№ док.	Подп.	Дата				73

### 6.3 Мероприятия по защите рабочего персонала на строительной площадке от шума

Согласно СНиП 12-03-2001 «Безопасность труда в строительстве».

При эксплуатации машин, производственных зданий и сооружений, а также при организации рабочих мест для устранения вредного воздействия на работающих повышенного уровня шума должны применяться:

- технические средства (уменьшение шума машин в источнике его образования; применение технологических процессов, при которых уровни звукового давления на рабочих местах не превышают допустимые, и т.д.);
- строительно-акустические мероприятия в соответствии со строительными нормами и правилами;
- средства индивидуальной защиты;
- организационные мероприятия (выбор рационального режима труда и отдыха, сокращение времени нахождения в шумных условиях, лечебно-профилактические и другие мероприятия).

Зоны с уровнем звука свыше 85 дБ должны быть обозначены знаками безопасности. Работа в этих зонах без использования средств индивидуальной защиты запрещается.

### 6.4 Оценка воздействия иных физических факторов

К иным физическим факторам можно отнести вибрацию, электромагнитное, ионизационное, тепловое воздействие.

*Оценка вибрационного воздействия.*

На период строительства и на период эксплуатации источниками общей вибрации на территории проектирования будут движение автомобильного транспорта, работа горнотранспортной техники.

Результаты измерений параметров вибрации представлены в протоколе испытаний № 098-ФФ-2023 от 18.09.2023 (002.42-23-П-ИЭИ2, Книга 2. Приложения, Том 0.4.2, Приложение F).

Результаты измерений приведены в таблице 6.16.

Таблица 6.16 – Результаты измерений параметров уровня вибрации

№ точки замера	Эквивалентные уровни вибрации, дБ		
	Ось X	Ось Y	Ось Z
ФФ1 (ночь)	<76	<76	<76,2
ФФ2 (ночь)	<76	<76	<76
ФФ1 (день)	78,3	79,4	77,7
ФФ2 (день)	<76	<76	<76,2

Изм.	Кол.уч.	Лист	№ док.	Подп.	Дата

Взам. инв. №

Подп. и дата

Инв. № подл.

002.42-23-П-ОВОС1.ТЧ

Лист

74





К лечебно-профилактическим мероприятиям относят производственную гимнастику, ультрафиолетовое облучение, воздушный обогрев, массаж, теплые ванночки для рук и ног, прием витаминных препаратов (С, В) и т.д.

Для виброзащиты применяются СИЗ для рук, ног и тела оператора. В качестве СИЗ для рук применяются рукавицы и перчатки, вкладыши, прокладки (ГОСТ 12.4.002-97). Виброзащитная обувь изготавливается в виде сапог, полусапог, в конструкции низа которых используется упругодемпфирующий материал (ГОСТ 12.4.024-76). Средства индивидуальной защиты для тела по форме исполнения подразделяется на нагрудники, пояса, специальные костюмы, которые также изготавливаются из упругодемпфирующих материалов.

*Защита от электромагнитного воздействия.*

На территории породного отвала не предусматривается проектирование объектов электромагнитного излучения, в связи с этим защиту от электромагнитного излучения проводить нецелесообразно.

*Защита от ионизиционного, теплового воздействия.*

Ионизиционное, тепловое воздействие, радиоактивное излучение от объекта проектирования на период строительства и эксплуатации отсутствует.

Инв. № подл.	Подп. и дата	Взам. инв. №					002.42-23-П-ОВОС1.ТЧ	Лист
			Изм.	Кол.уч.	Лист	№ док.		Подп.



## 7 Оценка воздействия объекта на поверхностные и подземные воды

### 7.1 Современное экологическое состояние территории в зоне воздействия объекта

В гидрологическом отношении объект размещения отходов АО «Шахта «Большевик» приурочен к бассейну реки Есаулка.

На АО «Шахта Большевик» проводят мониторинг воды из р. Есаулка выше и ниже сброса шахтовых вод. Результаты анализа проб воды приведены в таблице 7.1.

Таблица 7.1 – Анализ загрязнения воды в р. Есаулка, мг/дм<sup>3</sup>

№ п.п.	Наименование ингредиента	Ед.изм.	ПДКсан/гиг	Выше сброса шахтовых вод		Ниже сброса шахтовых вод	
1	БПК <sub>5</sub>	мг/дм <sup>3</sup>	4,0	-	-	-	-
2	БПК <sub>20</sub>	мг/дм <sup>3</sup>	-	3,6	4,2	2,46	4,12
3	Кислород растворенный	мг/дм <sup>3</sup>	>4,0	-	-	-	-
4	Хлориды	мг/дм <sup>3</sup>	350	37,1	48,9	34,1	41,5
5	Сульфаты	мг/дм <sup>3</sup>	500	15,1	102,3	16,4	96,4
6	Нитриты NO <sub>2</sub>	мг/дм <sup>3</sup>	3,0	0,035	0,04	0,036	0,059
7	Нитриты NO <sub>3</sub>	мг/дм <sup>3</sup>	45	4,27	0,75	3,99	3,05
8	Аммоний-ион	мг/дм <sup>3</sup>	1,5	0,15	0,08	0,19	0,15
9	Водородный показатель	Ед. рН	-	8,47	8,5	8,29	8,22
10	ХПК	мг/дм <sup>3</sup>	15	14,2	44,2	12	41
11	Фосфаты	мг/дм <sup>3</sup>	3,5	0,062	0,33	0,067	0,26
12	СПАВ	мг/дм <sup>3</sup>	0,5	0,01	0,01	0,01	0,01
13	Нефтепродукты	мг/дм <sup>3</sup>	0,3	0,049	0,18	0,087	0,1
14	Железо	мг/дм <sup>3</sup>	0,3	0,13	0,23	0,16	0,18
15	Взвешенные вещества	мг/дм <sup>3</sup>	29,85	4,91	3,36	3,66	4,74
16	Сухой остаток	мг/дм <sup>3</sup>	1000	<b>1304</b>	866	<b>1220</b>	806
17	Медь	мг/дм <sup>3</sup>	1	0,0041	0,0023	0,0037	0,0012
18	Цинк	мг/дм <sup>3</sup>	5	0,0063	0,0061	0,0061	0,006
19	Хром общ.	мг/дм <sup>3</sup>	0,05	0,001	0,0045	0,001	0,0042
20	Фенолы летучие	мг/дм <sup>3</sup>	0,001	0,0007	0,00084	0,00097	0,0013
21	Марганец	мг/дм <sup>3</sup>	0,1	0,023	0,032	0,027	0,04
22	Никель	мг/дм <sup>3</sup>	0,02	0,0031	0,002	0,0036	0,0028

Взам. инв. №	Подп. и дата	Инв. № подл.				
			Изм.	Кол.уч.	Лист	№ док.

002.42-23-П-ОВОС1.ТЧ

Лист

78

№ п.п.	Наименование ингредиента	Ед.изм.	ПДКсан/гиг	Выше сброса шахтовых вод		Ниже сброса шахтовых вод	
				0,001	0,0028	0,001	0,0035
23	Свинец	мг/дм <sup>3</sup>	0,01	0,001	0,0028	0,001	0,0035

Анализ загрязнения р. Есаулка показал, что превышение уровня ПДК наблюдается в пробе воды, взятой:

- выше сброса шахтовых вод по сухому остатку (1,3 ПДК);
- ниже сброса шахтовых вод по сухому остатку (1,22 ПДК).

Качество воды оценивалось на соответствие требованиям СанПиН 1.2.3685-21 Гигиенические нормативы и требования к обеспечению безопасности и (или) безвредности для человека факторов среды обитания.

#### Современное экологическое состояние подземных вод

Для оценки качества грунтовых вод на стадии инженерно-экологических изысканий было пробурено две скважины №№ 22, 31. Результаты анализа качества грунтовых вод представлены в таблице 7.2.

Оценка степени загрязненности подземных вод устанавливается по кратности превышения результатов измерений содержания вредных компонентов, над ПДК.

Таблица 7.2 – Анализ загрязненности подземных вод

№ п.п.	Определяемые показатели	ПДКсан/гиг	Ед. измерения	Результаты исследования			
				Скв.22	Доли ПДК	Скв. 31	Доли ПДК
1	Аммоний-ион	1,5	мг/дм <sup>3</sup>	0,059	0,04	0,125	0,083
2	Анионные ПАВ	0,5	мг/дм <sup>3</sup>	0,01	0,02	0,01	0,02
3	БПК <sub>5</sub>	-	мгО <sub>2</sub> /дм <sup>3</sup>	21,5	-	119	-
4	Взвешенные вещества	-	мг/дм <sup>3</sup>	5039	-	115,5	-
5	Водородный показатель	-	мг/дм <sup>3</sup>	7,35	-	7,05	-
6	Железо общее	0,3	мг/дм <sup>3</sup>	<b>3,87</b>	<b>12,9</b>	<b>2,89</b>	<b>9,6</b>
7	Кадмий	0,001	мг/дм <sup>3</sup>	0,0001	0,1	0,0001	0,1
8	Марганец	0,1	мг/дм <sup>3</sup>	<b>1,78</b>	<b>17,8</b>	<b>0,84</b>	<b>8,4</b>
9	Медь	1	мг/дм <sup>3</sup>	0,0064	0,002	0,001	0,0003
10	Нефтепродукты	0,3	мг/дм <sup>3</sup>	0,02	0,067	0,046	0,153
11	Никель	0,02	мг/дм <sup>3</sup>	0,0152	0,76	0,0085	0,425
12	Сухой остаток	1000	мг/дм <sup>3</sup>	381	0,381	474	0,474
13	Свинец	0,01	мг/дм <sup>3</sup>	0,001	0,1	0,001	0,1
14	Фенолы летучие	0,001	мг/дм <sup>3</sup>	0,0005	0,5	0,00064	0,64

Взам. инв. №	Подп. и дата	Инв. № подл.

Изм.	Кол.уч.	Лист	№ док.	Подп.	Дата	002.42-23-П-ОВОС1.ТЧ	Лист 79

№ п.п.	Определяемые показатели	ПДКсан/гиг	Ед. измерения	Результаты исследования			
				Скв.22	Доли ПДК	Скв. 31	Доли ПДК
15	Фториды	1,5	мг/дм <sup>3</sup>	0,221	0,15	0,19	0,13
16	ХПК	30	мг/дм <sup>3</sup>	<b>55</b>	<b>1,83</b>	<b>313</b>	<b>10,4</b>
17	Хлорид-ион	300	мг/дм <sup>3</sup>	1	0,003	1	0,003
18	Хром	0,05	мг/дм <sup>3</sup>	0,001	0,02	0,001	0,02
19	Цинк	5	мг/дм <sup>3</sup>	0,005	0,005	0,005	0,005

Анализ загрязнения подземных вод показал, что превышение уровня ПДК наблюдается в пробе воды, взятой из:

- скважины С-22 по следующим показателям: железо (12,9 ПДК), марганец (17,8 ПДК) и ХПК (1,83 ПДК);
- скважины С-31 по следующим показателям: железо (9,6 ПДК), марганец (8,4 ПДК) и ХПК (10,4 ПДК).

Качество подземной воды оценивалось на соответствие требованиям СанПиН 1.2.3685-21 Гигиенические нормативы и требования к обеспечению безопасности и (или) безвредности для человека факторов среды обитания.

## 7.2 Оценка воздействия объекта на поверхностные и подземные воды

В результате строительства и эксплуатации проектируемого объекта на водную среду может быть оказано негативное воздействие в виде:

- нарушение режима поверхностного стока с образованием зон накопления и усиленной инфильтрации атмосферных осадков возможно в результате уменьшения естественных уклонов поверхности при планировке территории;
- загрязнение поверхностного стока взвешенными веществами и нефтепродуктами при проведении земляных работ и работе строительной техники;
- загрязнение подземных вод нефтепродуктами при проливах горюче-смазочных материалов при заправке строительной техники и транспорта;
- инфильтрации атмосферных осадков при складировании отходов производства и потребления за пределами специально оборудованных площадок для накопления отходов.

Проектируемый объект – породный отвал является сооружением наземным, размещаемым на нарушенной отвальными работами прошлых лет территории, и не затрагивает зон формирования подземного стока и области движения подземных вод.

Реализация проектных решения по строительству проектируемого объекта не оказывает влияния на сложившийся гидродинамический режим территории, как в период строительства, так и в период эксплуатации.

Изм. № подл.	Взам. инв. №
	Подп. и дата

						002.42-23-П-ОВОС1.ТЧ	Лист 80
Изм.	Кол.уч.	Лист	№ док.	Подп.	Дата		

### 7.2.1 Воздействие объекта на водную среду по существующему положению

Проектируемый объект является действующим. В настоящем проекте рассмотрена реконструкция существующего породного отвала «Объект размещения отходов АО «Шахта «Большевик» в границах существующего земельного отвода. Все сооружения и сети, предусмотренные к строительству настоящими проектными решениями, строятся хозяйственным способом параллельно отвальным работам, без их остановки. В связи с этим, отдельно строительный период может быть выделен условно, по расчетной продолжительности ведения строительства (3 месяца).

Сети централизованного водоснабжения и канализации в местах ведения отвальных работ отсутствуют. Обеспечение социально-бытовым обслуживанием рабочих предусматривается за счет существующего административно-бытового комбината (АБК) АО «Шахта «Большевик», расположенного на промплощадке предприятия на расстоянии 3,2 км от площадки отвала.

### 7.2.2 Воздействие объекта на водную среду в период строительства

Сети хозяйственно-питьевого водопровода на участке ведения работ отсутствуют. Централизованные и местные источники водоснабжения отсутствуют. Новые источники водоснабжения данной проектной документацией не разрабатываются, зоны санитарной охраны источников питьевого водоснабжения не предусматриваются.

Снабжение питьевой водой на период строительства предусматривается в многооборотных бутылках объемом 19 л промышленного производства из поликарбоната, которые доставляются на объект автотранспортом предприятия.

Питьевая вода и вода для хозяйственно-бытовых нужд соответствует требованиям СанПиН 1.2.3685-21 «Гигиенические нормативы и требования к обеспечению безопасности и (или) безвредности для человека факторов среды обитания» и СанПиН 2.1.4.1116-02 «Питьевая вода. Гигиенические требования к качеству воды, расфасованной в емкости. Контроль качества».

В проекте представлены следующие мероприятия по организации питьевого водоснабжения рабочих:

- машинисты землеройных и дорожных машин, крановщики и другие рабочие, которые по условиям производства не имеют возможности покинуть рабочее место, обеспечиваются питьевой водой непосредственно на рабочих местах;
- среднее количество питьевой воды, потребное для одного рабочего, определяется 1,0-1,5 л зимой; 3,0-3,5 л летом;
- создаваемый запас питьевой воды не должен превышать 5 дней, с соблюдением необходимых условий хранения.

Основными потребителями воды на строительной площадке являются строительные машины, механизмы и установки строительной площадки, технологические процессы.

Изм.	Кол.уч.	Лист	№ док.	Подп.	Дата

Взам. инв. №

Подп. и дата

Инв. № подл.

002.42-23-П-ОВОС1.ТЧ

Лист

81

Расчет потребления воды производится по МДС 12-46.2008 «Методические рекомендации по разработке и оформлению проекта организации строительства, проекта организации работ по сносу (демонтажу), проекта производства работ».

*Водоснабжение предназначено для обеспечения производственных, хозяйственно-бытовых и противопожарных нужд строительной площадки*

Потребность  $Q_{тр}$  в воде определяется суммой расхода воды на производственные  $Q_{пр}$  и хозяйственно-бытовые  $Q_{хоз}$  нужды:

$$Q_{тр} = Q_{пр} + Q_{хоз},$$

*Расход на производственные потребности, л/с:*

$$Q_{пр} = K_n \frac{q_n \cdot P_n \cdot K_{ч}}{3600 \cdot t}$$

где  $q_n = 500$  л – расход воды на производственного потребителя (полив при укладке суглинистого грунта, песка, щебня);

$P_n$  – число производственных потребителей в наиболее загруженную смену, принят равным 1;

$K_{ч} = 1,5$  – коэффициент часовой неравномерности потребления воды;

$t = 8$  ч – число часов в смене;

$K_n = 1,2$  – коэффициент на неучтенный расход воды.

$$Q_{пр} = 1,2 \frac{500 \cdot 1 \cdot 1,5}{3600 \cdot 8} = 0,03 \text{ л/с}$$

Доставка воды для производственных целей предусматривается поливомоечными автомобилями из очистных сооружений шахтных вод АО «Шахта «Большевик».

*Расход на хозяйственно-бытовые потребности, л/с:*

$$Q_{хоз} = \frac{q_x \cdot P_p \cdot K_{ч}}{3600 \cdot t}$$

$q_x = 15$  л – удельный расход воды на хозяйственно-питьевые потребности работающего;

$P_p$  - численность работающих в наиболее загруженную смену;

$K_{ч} = 2$  - коэффициент часовой неравномерности потребления воды;

$t = 8$  ч - число часов в смене.

$$Q_{хоз} = \frac{15 \cdot 16 \cdot 2}{3600 \cdot 8} = 0,016 \text{ л/с}$$

Общий объем питьевой воды на период строительства определен по решениям тома 6 ПОС, исходя максимального количества людей в наиболее загруженную смену -  $P_p = 16$  человек, продолжительности строительства -  $T = 66$  дней, количества смен в сутки -  $N_{смен} = 2$  смены:

$$W_{хоз.пит.воды} = 15 \cdot 16 \cdot 2 \cdot 66 \cdot 2 = 63\,360 \text{ литров} = 63,36 \text{ м}^3/\text{период.}$$

*Расход воды для пожаротушения на период строительства* в соответствии с рекомендациями МДС 12-46.2008 -  $Q_{пож} = 5$  л/с.

### Водоотведение в период строительства

Взам. инв. №
Подп. и дата
Инв. № подл.

Изм.	Кол.уч.	Лист	№ док.	Подп.	Дата	002.42-23-П-ОВОС1.ТЧ	Лист 82

Сети централизованной хозяйственно-бытовой канализации в местах ведения отвальных работ отсутствуют и данной проектной документацией не предусматриваются. Обеспечение социально-бытовым обслуживанием рабочих предусматривается за счет существующего административно-бытового комбината (АБК) АО «Шахта «Большевик», расположенного на промплощадке предприятия на расстоянии 3,2 км от площадки отвала.

Для кратковременного отдыха, обогрева или укрытия (защиты) от атмосферных осадков для работников, работающих на открытом воздухе, предусмотрено дежурство вахтового транспорта (на базе Нефаз, Урал) оборудованного приборами местного обогрева, который располагается на расстоянии, не превышающем 300 м от места ведения работ.

Проектом предусматривается использование биотуалетов. Хозяйственно-бытовые стоки из биотуалетов предусматривается передавать для транспортирования и обезвреживания специализированной организации.

Расход хозяйственно-бытовых сточных вод соответствует расходу воды на хозяйственно-питьевые нужды и составляет 0,016 л/с.

Баланс водоотведения и водопотребления период строительства представлен в таблице 7.3.

Таблица 7.3 – Баланс водоотведения и водопотребления период строительства

№	Водоснабжение				Водоотведение				Примечание
	Qпериод, м3	Qсут, м3/сут	Qч, м3/час	Qсек, л/с	Qпериод*, м3	Qсут, м3/сут	Qч, м3/час	Qсек, л/с	
Хозяйственно-питьевое водопотребление и водоотведение									
1	63,36	0,96	0,108	0,016	63,36	0,96	0,108	0,016	Вывоз специализированной организацией
Производственные сточные воды									
2	14,26	1,70	0,108	0,03	Безвозвратные потери				

### 7.2.3 Воздействие объекта на водную среду в период эксплуатации

Воздействие объекта на поверхностные и подземные воды района определяется режимом водопотребления и водоотведения предприятия.

#### Водоснабжение объекта в период эксплуатации

Сети хозяйственно-питьевого водопровода на участке ведения работ отсутствуют. Централизованные и местные источники водоснабжения отсутствуют. Новые источники водоснабжения данной проектной документацией не разрабатываются, зоны санитарной охраны источников питьевого водоснабжения не предусматриваются.

Обеспечение санитарно-бытовым обслуживанием рабочих предусматривается за счет существующего административно-бытового комбината (АБК) АО «Шахта «Большевик», расположенного на промплощадке предприятия на расстоянии 3,2 км от площадки отвала.

Изм. № подл.	
Подп. и дата	
Взам. инв. №	

Изм.	Кол.уч.	Лист	№ док.	Подп.	Дата	002.42-23-П-ОВОС1.ТЧ	Лист
							83

Для кратковременного отдыха, обогрева или укрытия (защиты) от атмосферных осадков для работников, работающих на открытом воздухе, предусмотрено дежурство вахтового транспорта (на базе Нефаз, Урал) оборудованного приборами местного обогрева, который располагается на расстоянии, не превышающем 300 м от места ведения работ.

Для профилактики нарушений водного баланса работающих в условиях нагревающего и охлаждающего микроклимата, все работающие обеспечены, в обязательном порядке, суточной нормой воды из расчета 2-х литров на человека.

Хозяйственно-питьевое водоснабжение на объекте предусматривается привозной бутилированной питьевой водой, поставляемой по договору. Доставка к месту ведения работ и хранение питьевой воды осуществляется в бутылках вместимостью 19 литров, изготовленных из поликарбонатного пластика. Подача воды производится дозами помповым насосом. Температура питьевой воды на пунктах раздачи должна быть не выше +20°C и не ниже +12°C.

Питьевая вода должна соответствовать требованиям СанПиН 1.2.3685-21 и должна быть безопасна в эпидемическом и радиационном отношении, безвредна по химическому составу и иметь благоприятные органолептические свойства.

Для обеспечения питьевой водой трудящихся в течение суток, с учетом 30% запаса, при максимальном количестве работников в эксплуатации - 39 человек, составляет 101,4 л/сутки. На конечный этап рекультивации (292 суток за 2 года) расчетный расход питьевой воды, для максимального количества работников 16 человек в сутки, составляет 41,6 л/сутки.

Проектируемый объект является частью действующего углеперерабатывающего предприятия. Все технические решения, предусматриваемые данной проектной документацией, реализуются в границах действующего отвала без создания отдельной инфраструктуры. Все сооружения и сети, предусмотренные к строительству настоящими проектными решениями: водосборные канавы, ливнесборник, строятся подрядным способом параллельно отвальным работам без их остановки. В связи с этим, отдельно строительный период может быть выделен условно, по расчетной продолжительности ведения строительства (3 месяца). Дополнительных объемов воды, для персонала работающего на отвале, сверх текущих объемов эксплуатации, не требуется. Расчетный расход питьевой воды на этот период работ соответствует максимальному для периода эксплуатации – 101,4 л/сутки.

Общие расчетные объемы водопотребления для хозяйственно-питьевых нужд для периодов:

- эксплуатации 9,126 м<sup>3</sup>/период;
- конечный этап рекультивации 12,147 м<sup>3</sup>/период.

Проектом принято выполнение мероприятий по пылеподавлению на технологических дорогах и в целях снижения пыления поверхности отвала, путем орошения пылящих поверхностей водой посредством поливомоечных машин КДМ. В процессе строительства и эксплуатации отвала промышленных отходов пылящими поверхностями будут являться технологические автодороги и поверхность отвала, особенно в зонах разгрузки и планировки. Для этих целей предусматривается орошение водой проезжей части внутриплощадочных проездов, отвальных дорог, по которым

Инва. № подл.	Подп. и дата	Взам. инв. №

						002.42-23-П-ОВОС1.ТЧ	Лист 84
Изм.	Кол.уч.	Лист	№ док.	Подп.	Дата		

происходит доставка промышленных отходов к местам их непосредственного размещения. На отвале принят периодический полив водой свежесыпанных поверхностей, где наблюдается интенсивное пыление, а также в зонах разгрузки автотранспорта и бульдозерных работ по формированию ярусов отвала. Полив водой проезжей части автодорог и поверхности отвалов принято производить в теплое время года продолжительностью 120 дней с периодичностью 2 раза в смену с удельным расходом 1,5 л/м<sup>2</sup> - при поливе поверхности автодорог, 2,0 л/м<sup>2</sup> - поверхности отвала.

Расчет расхода воды на пылеподавление произведен в томе 5.7.

Общий расход воды на пылеподавление составляет 13 200 м<sup>3</sup>/год.

Для пылеподавления (полив технологических дорог и поверхности отвала) используется очищенная и обеззараженная вода с очистных сооружений АО «Шахта «Большевик».

Требуемый объем воды на пожаротушение обеспечивается запасом воды в ливнесборниках. Требуемый объем на пожаротушение определен из расчета обеспечения максимального расчетного расхода на тушение расчетного пожара 5 л/с в течение 3 часов. Минимальный требуемый объем запаса воды составляет 54 м<sup>3</sup>. Суммарная емкость ливнесборников составляет:  $W_{\Sigma} = 3\,445,4\text{ м}^3$ , требуемый запас объема обеспечивается.

#### **Водоотведение в период эксплуатации**

Сети централизованной хозяйственно-бытовой канализации в местах ведения отвальных работ отсутствуют и данной проектной документацией не предусматриваются.

Обеспечение санитарно-бытовым обслуживанием рабочих предусматривается за счет существующего административно-бытового комбината (АБК) АО «Шахта «Большевик», расположенного на промплощадке предприятия на расстоянии 3,2 км от площадки отвала.

Для кратковременного отдыха, обогрева или укрытия (защиты) от атмосферных осадков для работников, работающих на открытом воздухе, предусмотрено дежурство вахтового транспорта (на базе Нефаз, Урал) оборудованного приборами местного обогрева, который располагается на расстоянии, не превышающем 300 м от места ведения работ.

Проектом предусматривается установка биотуалетов. Хозяйственно-бытовые стоки из биотуалетов предусматривается передавать для транспортирования и обезвреживания специализированной организации.

Расчетный суточный объем бытовых сточных вод из биотуалетов от максимального количества работающего персонала в сутки на период эксплуатации, соответствующий расчетному суточному расходу питьевой воды, определенному пунктом 4 тома 5.2 ИОС2, составляет 101,4 л/сутки. Вывоз жидких стоков из биотуалетов предусмотрен на специализированной организацией на основании договорных отношений.

**Баланс водопотребления и водоотведения** на период эксплуатации на конечный этап рекультивации представлен в таблицах 7.4-7.5.

Инв. № подл.	Взам. инв. №
	Подп. и дата

						002.42-23-П-ОВОС1.ТЧ	Лист	
								85
Изм.	Кол.уч.	Лист	№ док.	Подп.	Дата			



Таблица 7.4 – Баланс водопотребления и водоотведения на период эксплуатации

№	Наименование	Водопотребление			Водоотведение		БВП (потери)	Примечание
		Вода привозная питьевая		Вода привозная на технологические нужды	Жидкие стоки из биотуалетов			
		м³/сутки	тыс. м³/год	тыс. м³/год	м³/сутки	тыс. м³/год	тыс. м³/год	
1	Производственный персонал	0,1014	0,037	-	0,1014	0,037	-	Вывоз специализированной организацией
2	Производственные нужды (обеспыливание дорог)	-	-	116 676	-	-	116 676	
<b>ИТОГО</b>		0,1014	0,037	116 676	0,1014	0,037	116 676	

Таблица 7.5 – Баланс водопотребления и водоотведения на конечный этап рекультивации

№	Наименование	Водопотребление			Водоотведение		БВП (потери)	Примечание
		Вода привозная питьевая		Вода привозная на технологические нужды	Жидкие стоки из биотуалетов			
		м³/сутки	тыс. м³/год	тыс. м³/год	м³/сутки	тыс. м³/год	тыс. м³/год	
1	Производственный персонал	0,0416	0,0061	-	0,0416	0,0061	-	Вывоз специализированной организацией
2	Производственные нужды (обеспыливание дорог)	-	-	109 476	-	-	109 476	
<b>ИТОГО</b>		0,0416	0,0061	109 476	0,0416	0,0061	109 476	

Для организации сбора и отвода поверхностных стоков, образующихся в результате атмосферных осадков, с проектируемого породного отвала предусматривается строительство системы водосборных канав.

Для организации сбора и отвода поверхностных стоков, образующихся в результате атмосферных осадков, с проектируемого породного отвала, по его периметру предусматривается строительство системы водосборных канав.

Собираемые водосборными канавами с площадки отвала загрязненные стоки предусматривается отводить в существующие ливнесборники №1 и №3, а также в проектируемые ливнесборники №2 и №4, расположенные по периметру отвала. Сбор стоков осуществляется по действующей схеме. Канавы №1 собирает стоки с восточной стороны отвала и отводит сток в существующий ливнесборник №1. Канавы №2 и №3 собирают сток с юго-восточной части

Изм.	Кол.уч.	Лист	№ док.	Подп.	Дата
Инва. № подл.	Подп. и дата	Взам. инв. №			

проектируемого отвала и отводят сток в проектируемый ливнесборник №2. Канавы №4 и №5 ведут сбор стока с южной и западной частей отвала соответственно и отводят сток в существующий ливнесборник №3. Северная часть отвала собирается канавами №6 и №7 и отводится в проектируемый ливнесборник №2.

Для предотвращения образования техногенного горизонта грунтовых вод в теле отвала в целях обеспечения устойчивости, по максимально возможным низким отметкам рельефа, в основании формируемого породного отвала в суглинках предусматривается устройство дренажной траншеи для отвода атмосферных осадков (дождевых, талых), профильтровавшихся к основанию отвала. Выпуск дренажных вод из дрены организуется в водосборную канаву №5 и далее в существующий ливнесборник №3.

Из ливнесборников сточные воды, с помощью водоотливных установок, по напорным трубопроводам перекачиваются: из ливнесборника №3 в ливнесборник №2; далее, аналогично, сточные воды перекачиваются из ливнесборников №2 и №4 в ливнесборник №1. Стоки из ливнесборника №1 откачиваются и вывозятся на очистные сооружения на договорной основе. Сброс загрязненной воды в водные источники настоящей проектной документацией не предусмотрен.

Откачка и вывоз стоков осуществляется с помощью собственного штатного заправочного оборудования поливомоечных автомобилей предприятия.

Поверхностный сток с прилегающих нагорных площадей с востока, а также с севера попадает в водосборные канавы и совместно с загрязненными стоками с отвала отводятся в ливнесборники.

#### **Отвод поверхностного стока с отвалов**

#### **Водосборные канавы**

Для организации и отвода поверхностных стоков, по периметру отвала устроена сеть водосборных канав. Всего вокруг отвала устроено семь водосборных канав. Поперечное сечение канав – трапецеидальное, выполняемое в грунте. Ширина канав по дну принята равной 0,7 м. Заложение откосов канав  $m=1,5$ . Размеры поперечного профиля канав назначены с учетом минимального превышения отметки бровки над расчётным горизонтом воды 0,2 м.

В связи с тем, что расчетные скорости воды в канавах на части участков превышают допустимые неразмывающие скорости для местных грунтов, по дну и бортам канав устраивается крепление щебнем (каменной наброской из скальных пород). Высота крепления соответствует расчетной глубине канав, на участках, где глубина канав превышает расчетную, каменное крепление выполняется на расчетную высоту, выше крепление не предусматривается. Максимальные допустимые скорости потока и конструкции крепления в руслах канав приняты по данным приложения С СП 100.13330.2016, таблиц X, XI, XIII справочника «Гидравлический расчет каналов», И. И. Агроскин в зависимости от полученных расчетных величин скоростей потока и глубины воды. Толщина крепления щебнем назначена равной величине  $3D_k$  ( $D_k$  – максимальная крупность камня из принятых фракций крепления).

Инов. № подл.	Взам. инв. №
	Подп. и дата

							002.42-23-П-ОВОС1.ТЧ	Лист
Изм.	Код.уч.	Лист	№ док.	Подп.	Дата			87

Для материала крепления канав использовать щебень (камень) скальных пород со следующими характеристиками:

- плотность не менее 2,3 т/м<sup>3</sup>;
- прочность не менее 75 МПа;
- морозостойкость не менее F 50;
- коэффициент размягчаемости не менее 0,75.

### Расчет среднегодовых объемов поверхностного стока с отвала

Поверхностный сток с площади отвала собирается водосборными канавами и отводится в существующие и проектируемые ливнесборники. Дренажные воды основания отвала по дренажной траншее отводятся в водосборную канаву №5, и далее в существующий ливнесборник №5. Из ливнесборников сточные воды, с помощью водоотливных установок, по напорным трубопроводам перекачиваются: из ливнесборника №3 в ливнесборник №2; далее, аналогично, сточные воды перекачиваются из ливнесборников №2 и №4 в ливнесборник №1. Стоки из ливнесборника №1 откачиваются и вывозятся. Откачка и вывоз стоков из ливнесборника №1 осуществляется с помощью автоцистерн (поливомоечных автомобилей) предприятия, оборудованных штатным заправочным насосным оборудованием.

Расчетные стоки с породного отвала определены в соответствии с СП 32.13330.2018.

Среднегодовой объем поверхностных стоков, с поверхности отвала:

$$W_{\Gamma} = W_{д} + W_{т},$$

где  $W_{д}$  и  $W_{т}$  – среднегодовой объем дождевых и талых вод, м<sup>3</sup>;

Среднегодовой объем дождевых ( $W_{д}$ ) и талых ( $W_{т}$ ) вод:

$$W_{д} = 10 \cdot h_{д} \cdot \Psi_{д} \cdot F, \quad W_{т} = 10 \cdot h_{т} \cdot \Psi_{т} \cdot F,$$

где  $F$  – водосборная площадь, га;

$h_{д}$  – слой осадков за теплый период года, мм;

$h_{т}$  – слой осадков за холодный период года, мм;

$\Psi_{д}, \Psi_{т}$  – общий коэффициент стока дождевых и талых вод соответственно.

Общие площади стока определены по чертежам для соответствующих периодов работы отвала.

Слой осадков принят в соответствии с данными технического отчета по инженерно-гидрометеорологическим изысканиям, выполненным ООО «Проект-Сервис» в 2023 году. Суммарный слой осадков теплого периода  $h_{д}=328$  мм; за холодный период, учитываемый при расчете как талый сток,  $h_{т}=125$  мм.

Коэффициент стока дождевых принят в соответствии с СП 32.13330.2018: для грунтовых поверхностей – 0,2; для задернованных – 0,1; коэффициент стока талых вод принят  $\Psi_{т} = 0,5$ .

Среднегодовые объемы поверхностных стоков с внешнего отвала приведены в таблице 7.6.

Взам. инв. №	Подп. и дата	Инв. № подл.
--------------	--------------	--------------

						002.42-23-П-ОВОС1.ТЧ	Лист
							88
Изм.	Кол.уч.	Лист	№ док.	Подп.	Дата		

Таблица 7.6 – Среднегодовые объемы поверхностных стоков с внешнего отвала

Наименование	h <sub>д</sub> , мм	ψ <sub>д</sub>	h <sub>г</sub> , мм	ψ <sub>г</sub>	F, га	W <sub>д</sub> , м <sup>3</sup>	W <sub>г</sub> , м <sup>3</sup>	W <sub>г</sub> , м <sup>3</sup>
Ливнесборник №1								
Отвал	328	0,2	125	0,5	1,6	1 050	1 000	2 050
Ливнесборник №2								
Отвал	328	0,2	125	0,5	12,7	8 331	7 938	16 269
Задернованные		0,1			5,1	1 673	3 188	4 860
Итого:					17,8	10 004	11 125	21 129
Ливнесборник №3								
Отвал	328	0,2	125	0,5	21,0	13 776	13 125	26 901
Задернованные		0,1			3,4	1 115	2 125	3 240
Итого:					24,4	14 891	15 250	30 141
Ливнесборник №4								
Отвал	328	0,2	125	0,5	7,5	4 920	4 688	9 608
Задернованные		0,1			7,0	2 296	4 375	6 671
Итого:					14,5	7 216	9 063	16 279

**Расчет объемов дренажного стока с территории отвала**

В целях обеспечения устойчивости, соответственно решениям, принятым в томе 5.7, для отвода атмосферных осадков (дождевых, талых), профильтровавшихся к основанию отвала, вдоль тальвега основного выраженного лога в основании формируемого породного отвала предусматривается устройство дренажной траншеи. Выпуск дренажных вод из дрены организуется в водосборную канаву №5. Расчет параметров дренажной траншеи приведен в главе 7 настоящего тома.

Часть дренажных стоков, которые не попадают в дренажную траншею, отводятся самотеком в ближайшие канавы и далее в ливнесборники.

Расчетные объемы дренажных вод, профильтровавшихся к основанию отвала определены как:

$$W_{др} = W_{ao} - W_{пов.ст} - W_{исп.},$$

где  $W_{ao}$  – суммарный среднегодовой объем атмосферных осадков на площадь породных отвалов, м<sup>3</sup>;

$W_{пов.ст}$  – объем атмосферных осадков, учтенный в расчетах как поверхностный сток, отводимый с территории отвалов в систему карьерного водоотлива, м<sup>3</sup>;

$W_{исп}$  – среднегодовой объем испарения с грунтовых поверхностей породных отвалов, м<sup>3</sup>.

Расчетные величины испарения рассчитаны с использованием карт месячной испаряемости и относительного испарения за те же периоды (по СТП ВНИИГ 210.01.НТ-2010, справочно).

$$E = E_0 \cdot (E/E_0),$$

где E – величина испарения (см);

$E_0$  – средняя испаряемость за период (см).

По картам приложения СТП, за теплый период года приняты месячные величины E и E/E<sub>0</sub>.

Инв. № подл.
Подп. и дата
Взам. инв. №

Изм.	Кол.уч.	Лист	№ док.	Подп.	Дата	002.42-23-П-ОВОС1.ТЧ	Лист
							89

Таблица 7.7 - Величины испарения

	Месяцы									
	03	04	05	06	07	08	09	10	11	Год
Средняя месячная испаряемость, $E_0$ , см	1	3	9	13	12	10	7	2	1	58
Среднее месячное относительное испарение, $E/E_0$	-	0,35	0,7	0,8	0,6	0,7	0,7	0,7	0,35	4,9
Среднее месячное испарение $E = E_0 \cdot (E/E_0)$ , см	-	1,05	6,3	10,4	7,2	7	4,9	1,4	0,35	38,6

Расчетный слой испарения с поверхности грунта за апрель-ноябрь составит  $E=0,386$  м.

Средняя многолетняя испаряемость для различных видов поверхностей, рассчитана по формуле 16 СТП ВНИИГ 2010.01.НТ\*-2010:

$$E_{овп} = K_{вп} \cdot E_0$$

где  $K_{вп}$  – поправочный коэффициент к средней многолетней испаряемости (по таблице 6 СТП ВНИИГ 2010.01.НТ\*-2010). Для отвалов  $K_{вп}=0,6$ .

Расчеты сведены в таблицы 7.5.

Площади основания отвала, дренажный сток с которых распределяется соответственно рельефу и водосборным площадям в ливнесборники:

- ливнесборник №1 1,50 га;
- ливнесборник №2 4,40 га;
- ливнесборник №3 33,30 га;

Таблица 7.8 – Определение объемов дренажных вод

Месяц	Слой выпавших осадков (h), м	Объем осадков, $W_{ao}$ м <sup>3</sup>	Поверхностный сток, $W_{пов.ст}$ м <sup>3</sup>	Испарение (h), см/мес	$K_{вп}$	$E_{отв}$ , м	Объем испарения с поверхности отвалов, $W_{исп}$ , м <sup>3</sup>	Объем дренажных вод $W_{др}$ , м <sup>3</sup>
В ливнесборник №1								
01	0,024	360	180		0,6	0	0	180
02	0,018	270	135		0,6	0	0	135
03	0,017	255	128		0,6	0	0	128
04	0,026	390	78	1,05	0,6	0,0063	95	218,0
05	0,042	630	126	6,3	0,6	0,0378	567	0,0
06	0,054	810	162	10,4	0,6	0,0624	936	0,0
07	0,068	1 020	204	7,2	0,6	0,0432	648	168,0
08	0,059	885	177	7	0,6	0,0420	630	78,0
09	0,037	555	111	4,9	0,6	0,0294	441	3,0
10	0,042	630	126	1,4	0,6	0,0084	126	378,0
11	0,037	555	278	0,35	0,6	0,0021	32	246
12	0,029	435	218		0,6	0	0	218
Год	0,453	6 795	1 922	38,6			3 474	1 752
В ливнесборник №2								
01	0,024	1 056	528		0,6	0	0	528
02	0,018	792	396		0,6	0	0	396
03	0,017	748	374		0,6	0	0	374
04	0,026	1 144	229	1,05	0,6	0,0063	277	638,0

Взам. инв. №  
 Подп. и дата  
 Инв. № подл.

002.42-23-П-ОВОС1.ТЧ

Лист  
90

Месяц	Слой выпавших осадков (h), м	Объем осадков, W <sub>ао</sub> м <sup>3</sup>	Поверхностный сток, W <sub>пов.ст</sub> м <sup>3</sup>	Испарение (h), см/мес	Квп	Еотв, м	Объем испарения с поверхности отвалов, W <sub>исп</sub> , м <sup>3</sup>	Объем дренажных вод W <sub>др.</sub> м <sup>3</sup>
05	0,042	1 848	370	6,3	0,6	0,0378	1 663	0,0
06	0,054	2 376	475	10,4	0,6	0,0624	2 746	0,0
07	0,068	2 992	598	7,2	0,6	0,0432	1 901	493,0
08	0,059	2 596	519	7	0,6	0,042	1 848	229,0
09	0,037	1 628	326	4,9	0,6	0,0294	1 294	9,0
10	0,042	1 848	370	1,4	0,6	0,0084	370	1 109,0
11	0,037	1 628	814	0,35	0,6	0,0021	92	722
12	0,029	1 276	638		0,6	0	0	638
Год	0,453	19 932	5 636	38,6			10 190	5 136
В ливнесборник №3								
01	0,024	7 992	3 996		0,6	0	0	3 996
02	0,018	5 994	2 997		0,6	0	0	2 997
03	0,017	5 661	2 831		0,6	0	0	2 830
04	0,026	8 658,00	1 732	1,05	0,6	0,0063	2 098	4 829,0
05	0,042	13 986,00	2 797	6,3	0,6	0,0378	12 587	0,0
06	0,054	17 982,00	3 596	10,4	0,6	0,0624	20 779	0,0
07	0,068	22 644,00	4 529	7,2	0,6	0,0432	14 386	3 730,0
08	0,059	19 647,00	3 929	7	0,6	0,042	13 986	1 732,0
09	0,037	12 321,00	2 464	4,9	0,6	0,0294	9 790	67,0
10	0,042	13 986,00	2 797	1,4	0,6	0,0084	2 797	8 392,0
11	0,037	12 321	6 161	0,35	0,6	0,0021	699	5 461
12	0,029	9 657	4 829		0,6	0	0	4 829
Год	0,453	150 849	42 657	38,6			77 123	38 863
<b>Всего дренажных вод:</b>								<b>45 751</b>

### Суммарные среднегодовые объемы стока с территории отвала

Среднегодовые объемы поверхностных стоков, которые будут вывезены с ливнесборника №1 рассчитаны как сумма поверхностных вод - по таблице 7.9, и дренажного стока – по таблице 7.10.

Таблица 7.9 – Суммарные среднегодовые объемы стоков

W <sub>пов.</sub>	W <sub>др.</sub>	∑ W <sub>г</sub> , м <sup>3</sup>
69 598	45 751	115 349

Суммарный среднегодовой объем стоков, который будет вывезен с ливнесборника №1:  
 $\sum W = 115\,349 \text{ м}^3/\text{год}$ .

### Максимальные суточные объемы поверхностного стока

Максимальные суточные объемы поверхностного стока рассчитаны для дождевого и талого стока.

Расчетный объем суточного дождевого стока определен как:

$$W_{д}^{ст} = 10 \cdot ha \cdot \Psi \cdot F,$$

где ha – максимальный суточный слой осадков, мм;

Ψ – средневзвешенный коэффициент стока;

Взам. инв. №	
Подп. и дата	
Инв. № подл.	

Изм.	Кол.уч.	Лист	№ док.	Подп.	Дата	002.42-23-П-ОВОС1.ТЧ	Лист
							91

F – площадь водосбора, га. Для определения суточных объемов поверхностного стока учтены водосборные площади, сток от которых по водосборным канавам направляется в проектируемые и существующие ливнесборники.

Максимальный суточный слой осадков  $h_a$  - в соответствии с СП 32.13330.2018, исходя из требований по очистке поверхностного стока, предъявляемым к поверхностным сточным водам первого типа. Полученная расчетная величина дождевого стока  $h_a=6,90$  мм.

Расчёты максимальных суточных объемов **дождевого стока** с породного отвала сведены в таблице 7.10.

Таблица 7.10 – Максимальный суточный объем дождевого стока

$h_a$ , мм	F, га	$\psi$	$W_d^{ст}$ , м <sup>3</sup>	$\sum W_d^{ст}$ , м <sup>3</sup>
В ливнесборник №1				
6,90	1,60	0,2	22,10	22,10
В ливнесборник №2				
6,90	12,70	0,2	175,3	245,60
	5,10	0,1	70,4	
В ливнесборник №3				
6,90	21,00	0,2	289,8	336,70
	3,40	0,1	46,9	
В ливнесборник №4				
6,90	7,50	0,2	103,5	200,10
	7,00	0,1	96,6	

Максимальный суточный объем **талого стока** в середине периода снеготаяния определен по формуле (СП 32.13330.2018):

$$W_T=10 \cdot h_c \cdot a \cdot \Psi_T \cdot F \cdot K_y$$

где **F** – площадь стока, га;

**$\Psi_T$**  – общий коэффициент стока, принят 0,5 (СП 32.13330.2018)

**$K_y$**  – коэффициент, учитывающий вывоз и уборку снега, принят 1,0;

**a** – коэффициент, учитывающий неравномерность снеготаянья, принят 0,8;

**$h_c$**  – слой талых вод за 10 дневных часов при заданной обеспеченности, мм;

**$h_c$**  определен по формуле:

$$h_c=H_c/(t_c \cdot k),$$

где  **$H_c$**  – запас воды в снежном покрове на последний день декады перед весенним снеготаянием, мм. Принят по данным Научно-прикладного справочника по климату СССР, для Кемеровской области,  $H_c= 55$  мм;

**$t_c$**  – продолжительность снеготаяния, сутки. Принята продолжительность март-середина апреля – 45 суток;

**k** – коэффициент, учитывающий продолжительность снеготаяния в течение суток, при 10 дневных часов  $k=0,417$ .

Взам. инв. №	
Подп. и дата	
Инв. № подл.	

							002.42-23-П-ОВОС1.ТЧ	Лист
Изм.	Кол.уч.	Лист	№ док.	Подп.	Дата			92

$$h_c = 55 / (45 \cdot 0,417) = 2,9 \text{ мм.}$$

Определение расчетных суточных объемов талого стока сведены в таблицы 7.11.

Таблица 7.11 – Максимальный суточный объем талого стока

$h_a$ , мм	F, га	$\psi$	$W_d^{ст}$ , м <sup>3</sup>	$\Sigma W_d^{ст}$ , м <sup>3</sup>
В ливнесборник №1				
6,90	1,60	0,5	18,60	18,60
В ливнесборник №2				
6,90	12,70	0,5	147,3	206,50
	5,10		59,2	
В ливнесборник №3				
6,90	21,00	0,5	243,6	283,00
	3,40		39,4	
В ливнесборник №4				
6,90	7,50	0,5	87,0	168,20
	7,00		81,2	

### Максимальные суточные объемы дренажного стока

При определении требуемых емкостей проектируемых ливнесборников, а также для проверки вместимости существующих емкостей, кроме поверхностного стока учтен расчетный объем суточного дренажного стока.

В связи с тем, что при определении емкости учитываются объемы талого стока, дренажный сток так же рассчитан для периода снеготаяния.

Для определения расчетного объема суточного дренажного стока в весенний период, принято, что суммарный объем осадков зимнего периода и раннюю весну - с ноября по март тает в течение  $T=45$  суток. Расчетные месячные объемы дренажных вод приняты по таблице 2.2.3.2.

Суммарный объем осадков зимнего периода для ливнесборника №1  $W_{зим.} = 907 \text{ м}^3$ .

Максимальный суточный объем дренажного стока, направляемого в ливнесборник №1:

$$W_{вост.др.сут.} = 907 / 45 = 20,20 \text{ м}^3/\text{сутки.}$$

Суммарный объем осадков зимнего периода для ливнесборника №2  $W_{зим.} = 2 \text{ 658 м}^3$ .

Максимальный суточный объем дренажного стока, направляемого в ливнесборник №2:

$$W_{зап.др.сут.} = 2 \text{ 658} / 45 = 59,10 \text{ м}^3/\text{сутки.}$$

Суммарный объем осадков зимнего периода для ливнесборника №3  $W_{зим.} = 20 \text{ 113 м}^3$ .

Максимальный суточный объем дренажного стока, направляемого в ливнесборник №3:

$$W_{зап.др.сут.} = 20 \text{ 113} / 45 = 447 \text{ м}^3/\text{сутки.}$$

Для определения расчетного объема суточного дренажного стока в летний период, принят максимально возможный объем дренажного стока в летний месяц. Количество дней  $T=31$  сутки. Расчетные месячные объемы дренажных вод приняты по таблице 2.2.3.2.

Суммарный объем осадков летнего периода для ливнесборника №1  $W_{зим.} = 378 \text{ м}^3$ .

Максимальный суточный объем дренажного стока, направляемого в ливнесборник №1:

$$W_{вост.др.сут.} = 378 / 31 = 12,20 \text{ м}^3/\text{сутки.}$$

Изм.	Кол.уч.	Лист	№ док.	Подп.	Дата	Инв. № подл.	Взам. инв. №
							Подп. и дата



Суммарный объем осадков летнего периода для ливнесборника №2  $W_{зим.} = 1\,109\text{ м}^3$ .

Максимальный суточный объем дренажного стока, направляемого в ливнесборник №2:

$$W_{зап.др.сут.} = 1\,109 / 31 = 35,80\text{ м}^3/\text{сутки}.$$

Суммарный объем осадков летнего периода для ливнесборника №3  $W_{зим.} = 8\,392\text{ м}^3$ .

Максимальный суточный объем дренажного стока, направляемого в ливнесборник №3:

$$W_{зап.др.сут.} = 8\,392 / 31 = 270,70\text{ м}^3/\text{сутки}.$$

### Ливнесборники. Назначение основных параметров

Ливнесборники предназначены для сбора поверхностных и дренажных сточных вод.

Емкость ливнесборников принята из расчета вместимости не менее суточного суммарного объема максимальных суточных расходов.

Для назначения емкости проектируемых ливнесборников и проверки вместимости существующих емкостей принят больший объем суммы двух видов сточных вод: поверхностного и дренажного стока.

Для ливнесборника №1 принят суммарный объем поверхностного и дренажного стока в период снеготаяния. Для ливнесборника №2 принят суммарный объем поверхностного и дренажного стока в летний период. Для ливнесборника №3 принят суммарный объем поверхностного и дренажного стока в период снеготаяния. Для ливнесборника №4 принят объем поверхностного стока в летний период, так как дренажный сток в данный ливнесборник не поступает. Объемы поверхностного и дренажного стока, поступающих в ливнесборники с соответствующих водосборных площадей отвала – таблица 7.12.

Таблица 7.12 – Суммарные суточные водоприток к ливнесборникам

$W_{пов.сут.}$	$W_{др.сут.}$	$\sum W_{сут.}\text{ м}^3$
Ливнесборник №1		
18,60	20,10	38,70
Ливнесборник №2		
245,60	35,80	281,40
Ливнесборник №3		
283,00	447,00	730,00
Ливнесборник №4		
200,1	-	200,1

Исходя из полученных расчетных объемов, назначены емкости ливнесборников.

Существующий ливнесборник №1 должен вмещать суточный сток со всех ливнесборников,  $W=1\,250,2\text{ м}^3$ . Фактическая вместимость ливнесборника  $W_{факт}=2\,284,00\text{ м}^3$ . Следовательно, ливнесборник №1 способен принять весь необходимый сток.

Существующий ливнесборник №3 должен вмещать максимальный суточный объем с соответствующих водосборных площадей отвала. Минимальный объем емкости для ливнесборника №3 не менее  $W=730\text{ м}^3$ . Фактическая полезная емкость ливнесборника №3  $W \approx 150\text{ м}^3$ . Следовательно, данный ливнесборник не сможет принять весь максимально возможный суточный водоприток. Сточные

Взам. инв. №
Подп. и дата
Инв. № подл.

							002.42-23-П-ОВОС1.ТЧ	Лист
Изм.	Кол.уч.	Лист	№ док.	Подп.	Дата			94

воды, направляемые в данные ливнесборник, необходимо непрерывно откачивать в ливнесборник №2, чтобы не допустить разлива сточных вод на прилегающую территорию.

Проектируемый ливнесборник №2 должен вмещать максимальный суточный объем с соответствующих водосборных площадей отвала, а также суточный сток с ливнесборника №3. Минимальный объем емкости для ливнесборника №2,  $W=1011,40 \text{ м}^3$ .

Конструктивно, проектируемые ливнесборники представляют собой грунтовые выемки (копанные емкости) прямоугольной формы, ниже указаны максимальные габаритные размеры.

Ливнесборник №2:

- максимальная длина по верху 41 м;
- максимальная ширина по верху 21 м;
- глубина емкости 3,5 м;

Ливнесборник №4:

- максимальная длина по верху 22 м;
- максимальная ширина по верху 17 м;
- глубина емкости 3,0 м.

Емкости ливнесборников выполняются в виде выемки в естественных грунтах. Заложение откосов выемки -  $m=2,5$ . Минимальная ширина эксплуатационного проезда по периметру – 4,0 м.

Для исключения попадания загрязненных стоков с отвала в грунты основания, по дну и бортам проектируемых ливнесборников предусмотрено устройство противодиффузионного экрана из полимерного листа (геомембраны) HDPE. Для откосов предусматривается применение геомембраны типа 4/2 с двусторонним структурированием, толщиной 1,5 мм, для дна – гладкой геомембраны тип 1, толщиной 1,5 мм. Экран укладывается на спланированное основание выемки. Поверх полимерного экрана укладывается защитный слой из суглинистого грунта выемки  $t=0,2$  м, сверху него – защитный слой из щебня (каменной мелочи) фр. 20-40,  $t=0,3$  м.

Проектируемые ливнесборники предусмотрены в виде сооружений котлованного типа, выполняемых в виде грунтовой выемки, и не относятся к «водоподпорным» сооружениям. Вследствие этого, рассматриваемый ливнесборник не имеет классификации в соответствии с постановлением Правительства Российской Федерации от 05.10.2020 № 1607 «Об утверждении критериев классификации гидротехнических сооружений».

Основанием для включения ГТС в перечень сооружений подлежащих декларированию в период эксплуатации, является принадлежность к классу ГТС выше IV класса. Вследствие того, что проектируемое сооружение не подлежит классификации в соответствии с постановлением Правительства Российской Федерации от 05.10.2020 № 1607, данное ГТС не подлежит декларированию безопасности и внесению в Российский регистр гидротехнических сооружений.

#### **Водоотливные установки поверхностного водоотлива (ВУпв)**

Из проектируемых и существующих ливнесборников сточные воды, с помощью водоотливных установок, по напорным трубопроводам перекачиваются: из ливнесборника №3 в ливнесборник №2;

Изм. № подл.	Подп. и дата	Взам. инв. №
--------------	--------------	--------------

Изм.	Кол.уч.	Лист	№ док.	Подп.	Дата	002.42-23-П-ОВОС1.ТЧ	Лист
							95

далее, аналогично, сточные воды перекачиваются из ливнесборников №2 и №4 в ливнесборник №1. Стоки из ливнесборника №1 откачиваются и вывозятся. Откачка и вывоз стоков осуществляется с помощью собственного штатного заправочного оборудования поливомоечных автомобилей предприятия.

В связи с тем, что емкость водосборника назначена из условия вместимости максимального суточного стока, производительность водоотливных установок так же назначена из условия обеспечения откачки расчетного суточного объема воды в течение не более суток.

Проектируемое сооружение водоотлива предназначено для сбора и перекачки поверхностного стока с проектируемого породного отвала, не имеющего постоянных величин водопритоков. Образование поверхностного и дренажного стока с отвала зависит от метеофакторов и является периодическими явлением. Система поверхностного водоотлива является сезонной, функционирующей только в теплое время года.

Проектируемые водоотливные насосные установки ливнесборников приняты III категории надежности по электроснабжению. В соответствии с ПУЭ, для III категории допускаются перерывы в электроснабжении оборудования, не превышающие 1-х суток. В соответствии с п. 8.2.1 СП 32.13330.2018 водоотливная установка ливнесборника отнесена к III категории надежности действия, так же допускающая перерыв подачи сточных вод не более суток.

В случае аварийного отключения водоотливных установок расчетный суточный приток вывозится поливомоечными автомобилями.

Установки водоотлива предусмотрены на работу в период с апреля по октябрь.

Работа водоотливных установок принимается в автоматическом режиме в зависимости от уровня воды в емкостях ливнесборников. Водоотливные насосные установки комплектуются заливочным насосом.

Система автоматизации предусматривает в себе:

- контроль минимального/максимального уровня воды в прудах;
- контроль положения «Открыто» затворов;
- контроль давления на всасывающем трубопроводе (защита от сухого хода);
- контроль тепловой защиты насосов;
- управление электроприводами задвижек;
- автоматический/ручной режимы работы.

При выходе из строя основного насоса производится запуск резервного насоса.

Работа дежурного персонала предусматривается ежесменная, без постоянного рабочего места. Контроль за работой и обслуживание водоотливных установок производится два раза в смену, дежурным персоналом при плановых обходах сооружений.

Согласно «Рекомендациям по устройству и безопасной эксплуатации технологических трубопроводов» водоводы относятся к категории V группы В. Трубы напорных трубопроводов приняты стальные электросварные по ГОСТ 10705-80 (сортамент ГОСТ 10704-91) на сварных соединениях. Марка стали труб - Сталь 20 по ГОСТ 1050-2013.

Изм.	Код.уч.	Лист	№ док.	Подп.	Дата	Взам. инв. №
						Подп. и дата
Изм.	Код.уч.	Лист	№ док.	Подп.	Дата	Изм. № подл.

В связи с тем, что система поверхностного водоотлива функционирует сезонно – только в теплое время года, теплоизоляция труб не предусматривается.

### **7.3 Мероприятия, обеспечивающие рациональное использование и охрану поверхностных вод**

**Мероприятия по охране вод на период строительства.** Забор воды из водных объектов в период строительства объекта проектом не предусмотрены. Сети централизованной хозяйственно-бытовой канализации в местах ведения отвальных работ отсутствуют и в данном проекте не предусматриваются. Новые источники водоснабжения данной проектной документацией не разрабатываются, зоны санитарной охраны источников питьевого водоснабжения не предусматриваются.

Обеспечение санитарно-бытовым обслуживанием рабочих предусматривается за счет существующего административно-бытового комбината (АБК) АО «Шахта «Большевик», расположенного на промплощадке предприятия на расстоянии 3,2 км от площадки отвала.

Для питьевых целей предусмотрено использовать привозную питьевую воду, расфасованную в емкости объемом 19 литров, которая доставляется на объект автотранспортом предприятия.

Для пылеподавления (полив технологических дорог и поверхности отвала) используется очищенная и обеззараженная вода с очистных сооружений АО «Шахта «Большевик».

Проектными решениями для предотвращения и снижения негативного воздействия проектируемого объекта на поверхностные воды в период строительства объекта предусматриваются природоохранные мероприятия:

- организация мест временного накопления отходов на специально организованных площадках, с учетом их класса опасности и физико-химических свойств, соблюдение периодичности вывоза отходов;
- заправка строительной техники на оборудованных заправочных пунктах или от передвижных заправщиков при строгом соблюдении техники безопасности и требований охраны природы;
- увлажнение грунтов, материалов и поверхностей эксплуатируемых дорог при выполнении работ, вызывающих выделение пыли;
- контроль за инженерно-геологическими условиями участка работ;
- контроль качества производства строительных работ;
- тщательное выполнение работ при сооружении водонесущих сооружений;
- хозяйственно-бытовые стоки из биотуалетов вывозятся на очистные сооружения специализированной организации по договору.

**Мероприятия по охране вод на период эксплуатации.** Для исключения загрязнения водной среды проектными решениями предусматривается:

- сбор и отведение поверхностных сточных вод в ливнесборники №№1, 2, 3, 4;

Изм. № подл.	Подп. и дата	Взам. инв. №

Изм.	Кол.уч.	Лист	№ док.	Подп.	Дата	002.42-23-П-ОВОС1.ТЧ	Лист
							97

- соблюдение технологических параметров и обеспечение нормальной эксплуатации сооружений сбора и отведения поверхностного стока;
- наблюдения за пропускной способностью водосборных канав с целью исключения их засорения и заиления;
- периодический контроль исправного состояния технологического оборудования, контрольно-измерительных приборов, коммуникаций, трубопроводов, арматуры и проверку их работоспособности;
- организация мест временного накопления отходов на специально организованных площадках, с учетом их класса опасности и физико-химических свойств, соблюдение периодичности вывоза отходов;
- рекультивация нарушенных земель.

В связи с тем, что сброс сточных вод с проектируемого объекта непосредственно в поверхностные водные объекты не предусматривается, дополнительные мероприятия по сохранению водных биологических ресурсов и среды их обитания настоящими проектными решениями не разрабатываются.

#### 7.4 Мероприятия по охране подземных вод

Для предотвращения негативного воздействия на подземные воды, проектными решениями предусмотрены единовременные и постоянные мероприятия, обеспечивающие безопасность в период ведения строительных работ и на период эксплуатации объекта:

- участок под строительство проектируемого объекта расположен за пределами водоохраных зон поверхностных водных объектов и зон санитарной охраны источников водоснабжения;
- работы по строительству проектируемого объекта выполняются строго в пределах отведенных границ земельного участка;
- изъятие водных ресурсов из подземных водных объектов не предусмотрено;
- для собственных нужд отвала предусмотрено использование сточных вод из очистных сооружений шахтных вод;
- предусмотрен сбор и отведение с территории проектируемого объекта всех категорий сточных вод;
- сброс сточных вод в подземные водные объекты не предусмотрен;
- для исключения попадания загрязненных стоков с отвала в грунты основания, по дну и бортам проектируемых ливнесборников предусмотрено устройство противодиффузионного экрана из полимерного листа (геомембраны) HDPE;
- для предотвращения образования техногенного горизонта грунтовых вод в теле отвала в целях обеспечения устойчивости, по максимально возможным низким отметкам рельефа, в основании формируемого породного отвала в суглинках предусматривается устройство дренажной траншеи для

Изм. № подл.	Подп. и дата	Взам. инв. №

						002.42-23-П-ОВОС1.ТЧ	Лист 98
Изм.	Кол.уч.	Лист	№ док.	Подп.	Дата		

отвода атмосферных осадков (дождевых, талых), профильтровавшихся к основанию отвала, с выпуском дренажных вод из дрены в водосборную канаву №5 и далее в существующий ливнесборник №3;

- для отведения хозяйственно-бытовых сточных вод предусмотрен биотуалет;
- соблюдение технологических параметров и обеспечение нормальной эксплуатации сооружений сбора и отведения сточных вод;
- движение автотранспорта и строительной техники по существующим дорогам, с целью исключения загрязнения поверхностного стока;
- увлажнение грунтов, материалов и поверхностей эксплуатируемых дорог при выполнении работ, вызывающих выделение пыли;
- заправка строительной техники от передвижных заправщиков при строгом соблюдении техники безопасности и требований охраны природы;
- техническое обслуживание автотранспорта и строительной техники на существующих производственных базах строительных организаций, расположенных в местах постоянной дислокации, или в специально отведенных местах, оборудованных средствами, предотвращающими попадание ГСМ и смазочных веществ в почву;
- организация мест временного накопления отходов на специально организованных площадках, с учетом их класса опасности и физико-химических свойств, соблюдение периодичности вывоза отходов;
- своевременной утилизации отходов, образующихся при производстве работ, с учетом экологических требований при обращении с опасными отходами;
- соблюдение мер противопожарной безопасности, чистоты и порядка в местах присутствия стройтехники;
- контроль за инженерно-геологическими условиями участка под размещение проектируемого объекта с организацией сети наблюдательных скважин;
- рекультивация нарушенных земель.

### 7.5 Плата за сброс загрязняющих веществ

Учитывая, что проектной документацией не предусмотрен сброс в водные объекты, расчет платы не производится.

Инв. № подл.	Подп. и дата	Взам. инв. №

						002.42-23-П-ОВОС1.ТЧ	Лист
							99
Изм.	Кол.уч.	Лист	№ док.	Подп.	Дата		

## 8 Оценка воздействия объекта на территорию, условия землепользования и геологическую среду

### 8.1 Существующее состояние земельного участка под проектирование объекта. Характер землепользования района расположения объекта

Объект проектирования расположен на территории Новокузнецкого муниципального округа Кемеровской области.

Данные о структуре земельного фонда и категории земель представлена в таблице 8.1.

Действующий породный отвал находится на землях:

- Департамента лесного комплекса Кемеровской области;
- Администрации Новокузнецкого муниципального округа;
- АО «Шахта «Большевик».

Документы на пользование земельными участками приведены в приложениях тома 1.

Таблица 8.1 – Распределение изымаемых земель под проектируемый объект по землепользователям, площадям и разрешенному использованию

№ п/п	Землепользователь	Документ на право пользования	Кадастровый номер участка	ГПЗУ	Категории земель	Вид разрешенного использования	Площадь земельного участка по документу на право пользования, га
1	ДЛК Кемеровской области	Договор аренды лесного участка № 152/17-Н от 07.09.2017 г. до 01.01.2033 г.	42:09:171600 1:1391	RU-42508321-030 от 31.01.2018 г.	Земли лесного фонда	Недропользование	18,9869
2	Администрация Новокузнецкого муниципального округа	Договор аренды земельного участка № 005-147 от 04.10.2017 г. до 31.12.2032 г.	42:09:171600 1:1420	RU-42508321-031 от 01.02.2018 г.	Земли промышленности	Для размещения объектов специального назначения (специальная деятельность)	4,2786
3	АО "Шахта "Большевик"	Оформлено право собственности	42:09:171600 1:1453	RU-42-4-09-2-21-2023-0255 от 24.05.2023 г.	Земли промышленности	Недропользование	25,9185
4	АО "Шахта "Большевик"		42:09:171600 1:1454	RU-42-4-09-2-21-2023-0253 от 24.05.2023 г.	Земли сельскохозяйственного назначения	Специальная деятельность	8,2808
Всего площадь земельного отвода:							57,4648

Взам. инв. №
Подп. и дата
Инв. № подл.

Изм.	Кол.уч.	Лист	№ док.	Подп.	Дата	002.42-23-П-ОВОС1.ТЧ	Лист 100
------	---------	------	--------	-------	------	----------------------	-------------

## 8.2 Почвенные условия территории

Согласно почвенно-географическому районированию Кемеровской области (С.С. Трофимов, 1975), земельный участок проведения экологических изысканий входит в почвенно-географический район: Б – Мариинско-Ачинский почвенный округ расчлененной лесостепи и лесостепи Кузнецкой котловины (Присалаирская депрессия).

Согласно карте почвенно-географического районирования СССР М 1:8000000, Национальному атласу почв Российской Федерации и другим фондовым материалам зональный почвенный покров почвенно-географического района, куда входит участок экологических изысканий, представлен черноземами оподзоленными и пойменными кислыми почвами.

Зональный почвенный покров, куда входит земельный участок, согласно данным почвенной карты Кемеровской области, данным фондовых материалов, по материалам Государственных докладов по охране окружающей среды Кемеровской области, проведенных почвенных исследований, почвенный покров представлен:

- черноземами оподзоленными;
- техноземами.

Морфологическая характеристика почв/грунтов исследуемой территории представлена в техническом отчете по результатам инженерно-экологических изысканий (том 0.7.4, 002.42-23-П-ИЭИ1).

## 8.3 Загрязнение почв поллютантами, оценка санитарного состояния почвенного покрова

Согласно техническому отчету по результатам инженерно-экологических изысканий (том 0.4.1):

По результатам проведенных анализов в исследованных пробах содержание поллютантов не превышает ПДК и ОДК. Согласно СанПин 1.2.3685-21, почвы следует отнести к категории «допустимая». Согласно СанПиН 2.1.3684-21, рекомендации по использованию: «использование без ограничений, исключая объекты повышенного риска, использование под любые культуры растений с контролем качества пищевой продукции».

Показатель Zc во всех пробах не превышает 16, в соответствии с СанПиН 1.2.3685-21, «пробы следует отнести к категории «допустимые». Согласно СанПиН 2.1.3684-21, рекомендации по использованию: «использование без ограничений, исключая объекты повышенного риска, использование под любые культуры растений с контролем качества пищевой продукции».

**Оценка состояния санитарно-эпидемиологических показателей почв/грунтов.** Санитарная оценка загрязненности почв/грунта выполнена на основании сравнения результатов лабораторных исследований с предельно допустимыми концентрациями (ПДК), принятыми по СанПиН 1.2.3685–21.

Изм.	Кол.уч.	Лист	№ док.	Подп.	Дата
Инва. № подл.	Подп. и дата	Взам. инв. №			

002.42-23-П-ОВОС1.ТЧ

Лист

101



По результатам проверки эпидемической опасности почвы, пробы относятся к категории «чистая» (СанПиН 1.2.3685-21 «Гигиенические нормативы и требования к обеспечению безопасности и (или) безвредности для человека факторов среды обитания» (таблица 4.6)). Следовательно, по СанПиН 2.1.3684-21 (приложение 9), почвы разрешено использовать без ограничений, под любые культуры растений.

#### 8.4 Воздействие объекта на территорию, условия землепользования и почвенный покров

Воздействие на земельные ресурсы и почвенный покров территории реконструкции объекта представлено в таблице 8.2.

Таблица 8.2 – Воздействие на земельные ресурсы и почвенный покров территории строительства и эксплуатации объекта

Антропогенная деятельность	Деграционные изменения почв
Период строительства	
Ведение строительных работ	<ul style="list-style-type: none"> <li>• нарушение естественного рельефа;</li> <li>• нарушение почвенного покрова;                             <ul style="list-style-type: none"> <li>• эрозионные процессы;</li> </ul> </li> <li>• нарушение водного режима;</li> <li>• нарушение питательного режима;</li> <li>• разрушение структуры почвенных агрегатов;                             <ul style="list-style-type: none"> <li>• уплотнение грунтов;</li> </ul> </li> <li>• загрязнение грунтов поллютантами;</li> </ul>
Период эксплуатации	
Формирование отвала	<ul style="list-style-type: none"> <li>• уплотнение грунтов;</li> <li>• эрозионные процессы;</li> <li>• загрязнение грунтов поллютантами</li> </ul>
Складирование отходов	<ul style="list-style-type: none"> <li>• ухудшение санитарно-эпидемиологических показателей</li> </ul>
Сброс сточных вод	<ul style="list-style-type: none"> <li>• ухудшение санитарно-эпидемиологических показателей</li> </ul>
Период рекультивации	
Рекультивация объекта	<ul style="list-style-type: none"> <li>• переуплотнение;</li> <li>• загрязнение грунтов поллютантами</li> </ul>

Основными видами воздействия на состояние почв и грунтов является:

- нарушение почвенного покрова;
- геохимическое загрязнение;
- активизация негативных природных процессов.

Основное воздействие на грунты будет иметь химический и физико-химический характер. К химическому относится загрязнение диоксидом серы, диоксидом азота, оксидом азота поступающими опосредованно через выбросы в атмосферу. К физико-химическому относится поступление из

Взам. инв. №
Подп. и дата
Инв. № подл.

Изм.	Кол.уч.	Лист	№ док.	Подп.	Дата	002.42-23-П-ОВОС1.ТЧ	Лист
							102

атмосферных выбросов твердых аэрозолей (пыль неорганическая). Согласно проведенным расчетам, выбросы загрязняющих веществ на территории ЖЗ, СЗЗ и ФТ не будут превышать предельно допустимых концентраций.

Поступление твердых аэрозолей (пыли) в атмосферу и последующее её осаждение на поверхности растительного покрова и грунтов может вызвать обогащение верхних горизонтов почв соединениями мышьяка и тяжелых металлов в твердой фазе всего профиля почв, грунтовых вод – продуктами растворения этих выпадений (подвижные формы указанных соединений). Уровень поступления загрязняющих веществ в почву определяется внешними факторами, а дальнейшее их распределение - внутренними почвенно-химическими условиями. Эти предположения требуют проведения мониторинговых исследований.

В техногенных грунтах значительных неблагоприятных изменений в их составе и свойствах не прогнозируется.

После окончания работ будет проведена рекультивация объекта, восстановлен почвенный покров.

Основные виды работ, оказывающие негативное воздействие на окружающую среду при рекультивации нарушенных земель: планировочные работы; эксплуатация техники и оборудования. При выполнении рекультивационных работ возможно переуплотнение и загрязнение формируемого рекультивационного слоя в результате движения техники.

### 8.5 Воздействие намечаемой деятельности на ландшафты и геологическую среду

В пределах рассматриваемого участка проектируемого строительства из числа современных экзогенных и эндогенных геологических процессов, отрицательно влияющих на строительство, следует отметить морозное пучение грунтов в слое сезонного оттаивания-промерзания, высокую сейсмичность района, процессы выветривания и подтопление.

Склоновые гравитационные процессы, а именно обвалы, оползни и осыпи на исследуемой территории не отмечены.

**Морозное пучение грунтов.** Одной из его разновидностей является общее сезонное пучение рыхлых грунтов в процессе их промерзания. Типичный и часто встречаемый на изучаемой территории процесс. Начало пучения приходится на середину – конец ноября и продолжается в течение всей зимы с максимальной интенсивностью с января по март. Наибольшая величина пучения наблюдается на переувлажненных участках. Это преимущественно локальные понижения рельефа, где существуют оптимальные условия для его развития.

Исследуемая территория с поверхности на глубину сезонного промерзания и оттаивания сложена техногенными и делювиальными грунтами. Мощность слоя сезонного промерзания 1,85-2,73 м. Начало существования слоя сезонного оттаивания-промерзания приходится на середину – конец ноября

Инва. № подл.	Взам. инв. №
	Подп. и дата

							002.42-23-П-ОВОС1.ТЧ	Лист	
									103
Изм.	Код.уч.	Лист	№ док.	Подп.	Дата				

и продолжается в течение всей зимы с максимальной интенсивностью с января по март. К началу-середине лета прекращает свое существование.

Морозное пучение грунтов проявляется в виде увеличения объема грунтов при переходе влаги, находящейся в грунте, в лед при сезонном промерзании и приводит перемещение поверхности грунта, главным образом, вверх, а при оттаивании вниз.

При проявлении морозного пучения грунты оказывают механическое воздействие на фундаменты сооружений, поэтому при проектировании необходимо предусмотреть мероприятия по защите сооружений от воздействия сил морозного пучения.

Грунты, залегающие в зоне сезонного промерзания – оттаивания, обладают свойствами морозного пучения, относящиеся к неблагоприятным инженерно-геологическим процессам.

По категории опасности процессов, согласно таблице 5.1 СП 115.13330.2016, участок работ характеризуется как опасный по пучению в естественных условиях (потенциальная площадная пораженность более 50- 75 %)

#### **Сейсмичность.**

Сейсмичность участка работ (г. Новокузнецк) на карте ОСР-2015-А составляет 7 баллов, ОСР-2015-В составляет 7 баллов, ОСР-2015-С составляет 8 баллов (СП 14.13330.2018).

По категории опасности процесс относится к опасному согласно таблице 5.1 СП 115.13330.2016.

По совокупности факторов, определяющих производство изысканий, исследуемую территорию следует установить II (средней) категории сложности.

#### **Процесс выветривания**

Скальные грунты в пределах исследуемой площади в различной степени подвергнуты процессам выветривания. Исходя из физического состояния продуктов выветривания и преобладающих геохимических процессов, в профиле коры выветривания снизу вверх выделяется три зоны: трещиноватая, обломочная, дисперсная.

Трещиноватая зона соответствует начальной стадии физического выветривания и представлена слабовыветрелыми, очень сильнотрещиноватыми песчаниками (слой 15). Глубина кровли зоны с глубины 8,2, вскрытая мощность 0,8 м.

Обломочная зона, характеризующая начальным разложением исходных пород и образованием дезинтегрированного элювия, представлена щебенистыми и дресвяными грунтами (ИГЭ-13, ИГЭ-12), распространена с глубины 4,5-24,0 м, вскрытая мощность 1,0-7,0 м.

Дисперсная зона, характеризующая химико-минералогическим преобразованием исходных пород, представлена в разрезе суглинками и глиной (ИГЭ-8, ИГЭ-9, ИГЭ-10, ИГЭ-11), вскрыта с глубины от 1,1 до 22,5 м, вскрытой мощностью 0,6-6,5 м

Элювиальные грунты требуют особого внимания при проектировании. Элювиальные грунты при замачивании, промерзании и последующем оттаивании утрачивают природную структуру и теряют несущую способность, что приводит к снижению их прочности и деформации, увеличению

Изм.	Кол.уч.	Лист	№ док.	Подп.	Дата
Изм.	Кол.уч.	Лист	№ док.	Подп.	Дата
Изм.	Кол.уч.	Лист	№ док.	Подп.	Дата

Изм.	Кол.уч.	Лист	№ док.	Подп.	Дата	002.42-23-П-ОВОС1.ТЧ	Лист
Изм.	Кол.уч.	Лист	№ док.	Подп.	Дата		104
Изм.	Кол.уч.	Лист	№ док.	Подп.	Дата		

дисперсности грунтов в верхнем слое. При проектировании необходимо предусмотреть защиту элювиальных грунтов от разрушения атмосферными воздействиями и водой. Необходимо применять водозащитные мероприятия планировкой территории, обеспечивающей надежный сток атмосферных вод.

### Подтопление

Исследованный участок по характеру подтопления по СП 11-105-97 часть II Приложение И делится на три района.

Первый район приурочен к тальвегу лога, по характеру подтопления относится к району I-Б, т.е. подтопленный в техногенно измененных условиях.

Второй район приурочен к южному борту, относятся к району II-Б1, т. е. является потенциально подтопляемым в результате техногенных воздействий.

Третий район приурочен к северному борту лога, относится к району III-А, т. е. является не подтопляемым в силу геологических, геоморфологических условий.

В теплый период года во время оттаивания сезонно-мерзлых грунтов, интенсивных дождей и снеготаяния прогнозируется появление грунтовых вод типа «верховода» в деятельном слое. Водовмещающими будут являться грунты слоя сезонного оттаивания-промерзания.

По мере освоения территории будет расширяться участок, относящийся к району II-Б1, т. е. является потенциально подтопляемым в результате техногенных воздействий.

По категории опасности процесс относится к опасным (площадная пораженность территории до 50-75 %) согласно таблице 5.1 СП 115.13330.2016.

Согласно таблице 5.1 СП 115.13330.2016 категория опасности опасных природных процессов, развитых на территории изысканий – «опасная».

Категория опасности геологических процессов, развитых на участке изысканий приведена в таблице 8.3.

Таблица 8.3 – Категория опасности геологических процессов

Наименование опасного процесса	Площадная пораженность территории (%)	Категория опасности
землетрясения	100	опасная
пучинистость	50-75	опасная
подтопление	50-75	опасная
просадочность	Менее 30	не опасная

Источником воздействия на геологическую среду, в том числе на состояние подземных вод при строительстве и эксплуатации объекта размещения отходов АО «Шахта «Большевик», будет являться непосредственно сам отвал – складирование отходов с формированием положительных форм рельефа.

В результате совместного взаимодействия инженерных сооружений и затрагиваемой ими геологической среды возникают явления и процессы инженерно-геологического характера. В случае

Изм.	Кол.уч.	Лист	№ док.	Подп.	Дата
------	---------	------	--------	-------	------

Изм.	Кол.уч.	Лист	№ док.	Подп.	Дата	002.42-23-П-ОВОС1.ТЧ	Лист 105

увеличения распространения инженерно-геологических процессов разных типов, увеличения их объемов, интенсивности, могут возникнуть условия для возрастания степени техногенного воздействия.

**Период строительства.** Наибольшие изменения геологической среды в границах проектирования произойдут в результате прямого механического нарушения естественного состояния грунтов на участке размещения отвала и объектов инфраструктуры. Все это может привести:

- к трансформации рельефа территории;
- к нарушению гидрологического режима территории;
- к активизации существующих инженерно-геологических процессов, а также к формированию новых.

Геомеханическое воздействие при строительстве объектов проявляется в нарушении грунтовой толщи при проведении следующих работ:

- производство планировочных работ на площадках строительства (срезка и перемещение грунта, подсыпка площадок для размещения объектов);
- разработка траншей, водоотводных сооружений и прочих заглубленных объектов;
- отсыпка и уплотнение оснований и полотна дорог;
- организация склада ПСП;
- нагрузка (статическая и динамическая) на грунты основания от отвала и объектов инфраструктуры.

Нарушение естественного залегания грунтов и изменение рельефа участка в результате ведения работ приведет к образованию техногенного рельефа, состоящим его отвала, автодороги и объектов водоотведения. Преобладающими элементами рельефа будут являться отвал (абсолютная высота – 375 м, относительная высота – до 86 м), общей площадью 38,1194га.

Как следует из вышеперечисленного, изменение геологической среды прогнозируется практически повсеместно в пределах земельного отвода. Наибольшая интенсивность будет наблюдаться на территории отвала.

Следует ожидать увеличения интенсивности следующих процессов:

- гравитационной тектоники – обвалы и оползни на локальных участках. Максимальное увеличение интенсивности следует ожидать на крутых участках скрытия коренных пород;
- поверхностной водной эрозии, процесс плоскостного смыва будет возрастать с разной интенсивностью, зависящей от особенностей геологического строения участка.

**Период эксплуатации и рекультивации.**

Воздействие на геологическую среду оценено совместно на периоды эксплуатации и рекультивации. Большие объемы перемещаемых горных масс способствует нарушению первоначального напряженно-деформированного состояния земной коры.

В результате перемещения больших объемов горных масс на участке отвалообразования массив нагружается, вызывая возникновение момента сил в нем, в результате чего в зонах разгрузки происходит воздымание массива, а в зонах пригрузки – проседание.

Изм.	Кол.уч.	Лист	№ док.	Подп.	Дата
Инва. № подл.	Подп. и дата	Взам. инв. №			

002.42-23-П-ОВОС1.ТЧ						Лист
						106

К основным инженерно-геологическим последствиям, связанным с изменениями геологической среды при отвалообразовании, в общем случае, относятся:

- а) изменение естественного состояния территории в результате снятия плодородного слоя почвы, образование техногенных грунтов, складирования вскрышной породы, дренажей и других работ;
- б) возможное загрязнение поверхностных и подземных вод неочищенными сточными водами с нарушенной территории и т.п.;
- в) изменение (снижение) сейсмостойкости породных массивов;
- г) создание условий для активизации инженерно-геологических процессов, сформировавшихся под воздействием антропогенной деятельности (оползни, склоновые процессы и т.д.);
- д) изменение ландшафта территории.

Преобладающим воздействием на геологическую среду в период эксплуатации отвала будет нарушение ее целостности в процессе ведения работ:

- нарушение земной поверхности выемками и породным отвалом;
- развитие вторичных геологических процессов экзогенной и смешанной природы (техногенные осыпи, обвалы).

Масштабы воздействия на геологическую среду в период эксплуатации определяются, в первую очередь, принятой технологией отвалообразования.

С целью выявления активизации инженерно-геологических процессов проводится инженерно-геологическое обследование территории угледобывающего предприятия. Периодичностью один раз в год.

В процессе инженерно-геологического обследования детально оцениваются: характер развития экзогенных и инженерно-геологических процессов, их активизация. Выявляется закономерность пространственной приуроченности каждого типа процесса (заболачивания, переосушения территории, появления оползней, оплывин, высачиваний вод, русловых процессов водотоков) к элементам и формам рельефа, горным породам, особенностям технологического процесса добычи, производится оценка развития возможных негативных экзогенных и инженерно-геологических процессов.

Маркшейдерский контроль включает в себя наблюдения за направлением развития фронта горных работ, за параметрами откосов отвалов, качеством и объемом выполнения противоползневых мероприятий.

Маркшейдерский контроль над деформациями откосов предусматривает определение границ их распространения, вида и причин; установление величин смещений и скоростей; обоснование состава и объема противоползневых мероприятий.

В отдельных случаях (например, в зонах тектонических нарушений, на отвалах, отсыпаемых на слабое, особенно обводненное, основание и других участках отвалов) может появиться необходимость в ежедневных и даже ежесменных визуальных осмотрах откосов, их верхних бровок и прилегающих к ним площадок по выявлению трещин и заколов.

Изм.	Кол.уч.	Лист	№ док.	Подп.	Дата

Изм.	Кол.уч.	Лист	№ док.	Подп.	Дата	002.42-23-П-ОВОС1.ТЧ	Лист 107

Точность и периодичность маркшейдерских наблюдений должна обеспечивать возможность судить о неизменности процесса деформирования в интервале времени между сериями наблюдений и позволять фиксировать момент его изменения. Точность наблюдений рассчитывается в соответствии с выбранной методикой наблюдений и точностью используемых инструментов.

Периодичность наблюдения необходимо соблюдать на каждый момент снижения устойчивости, но не реже двух раз в год.

В современных условиях оценка изменения состояния территории (изменение ландшафта, активизация инженерно-геологических процессов, появление участков возгорания отвалов горных пород, гиперосушение заболоченных участков и других площадных характеристик) более предпочтительна с применением современных технологий дешифрирования спектрональных космоснимков, либо аэрофотоснимков.

Согласно принятым технологическим решениям (том 5.7) настоящим проектом предусмотрены мероприятия по обеспечению устойчивости проектируемого объекта размещения отходов и предотвращению негативного воздействия на геологическую среду.

Отвал максимальной высоты может быть создан лишь при соблюдении следующей последовательности размещения пород, при которой их сопротивление сдвигу возрастает в направлении сверху вниз, т.е. размещение в основании отвала более прочных пород, а менее прочных – на самый верх или на боковые откосы отвала. Для повышения устойчивости отвала перед его отсыпкой в необходимых случаях необходимо производить специальные противооползневые мероприятия, среди которых необходимо выделить следующие:

- выполнить инженерную подготовку отвала, заключающуюся в проходке траншей и заполнении их крупнообломочным материалом с целью дренирования основания;
- максимально исключить образование скопления дождевых и талых вод на поверхности отвала и тех участках, на которых будет укладываться отвал, путём планировки их поверхности и организации беспрепятственного стока воды к водосборникам;
- не допускать заваливания отвальными породами снежных сугробов, расположенных у основания и на откосах отвала;
- изменять технологическую схему отвалообразования (разгрузка верхней части откоса и пригрузка нижней, изменение направления фронта отвалообразования и др.);
- проводить инженерную подготовку основания отвала.

Выполнение мероприятий инженерной подготовки основания отвала в логовой части (замена слабого грунта и устройство дренажной призмы) будет способствовать отводу дренажных вод от основания отвала, предотвращению образования высокого уровня грунтовых вод в теле отвала и, как следствие, снижению порового давления. Это позволит исключить переувлажнение складированных пород и повысит сопротивление сдвигу грунтов отвальных пород и основания отвала.

Изм.	Кол.уч.	Лист	№ док.	Подп.	Дата	Взам. инв. №
						Подп. и дата
Изм.	Кол.уч.	Лист	№ док.	Подп.	Дата	Изм. № подл.

При соблюдении заложенных проектных решений и природоохранных мероприятий при строительстве, эксплуатации и рекультивации объекта размещения отходов АО «Шахта «Большевик» воздействие на геологическую среду будет допустимым.

## 8.6 Мероприятия по охране земельных ресурсов, почвенного покрова

Рекомендации по охране земельных ресурсов и почв на территории расположения проектируемого объекта приведены в таблице 8.4.

Таблица 8.4 – Рекомендации по охране земельных ресурсов и почв на территории расположения проектируемого объекта

Антропогенная деятельность	Деграционные изменения почвогрунтов	Мероприятия по предупреждению деградации почв
Ведение строительных работ	<ul style="list-style-type: none"> <li>• нарушение естественного рельефа;</li> <li>• преобразование микроландшафта;</li> <li>• механическое нарушение и частичное уничтожение почвенного покрова участка;</li> <li>• эрозионные процессы;</li> <li>• нарушение водного режима;</li> <li>• нарушение питательного режима;</li> <li>• нарушение почвенного покрова;</li> <li>• уплотнение почв, почвогрунтов</li> </ul>	<ul style="list-style-type: none"> <li>• соблюдение технологии выполняемых работ;</li> <li>• соблюдение границ отвода земель;</li> <li>• использование техники в полной исправности в соответствии с техническими регламентами;</li> <li>• ведение мониторинга за почвогрунтами;</li> <li>• рекультивация нарушенных земель</li> </ul>
Складирование отходов	<ul style="list-style-type: none"> <li>• ухудшение санитарно-эпидемиологических показателей</li> </ul>	<ul style="list-style-type: none"> <li>• создание условий для складирования и хранения отходов</li> </ul>
Эксплуатация объекта	<ul style="list-style-type: none"> <li>• механическое воздействие;</li> <li>• загрязнение при работе техники;</li> </ul>	<ul style="list-style-type: none"> <li>• соблюдение технологии выполняемых работ;</li> <li>• соблюдение границ отвода земель;</li> <li>• использование техники в полной исправности в соответствии с техническими регламентами;</li> <li>• ведение мониторинга за почвогрунтами;</li> <li>• рекультивация нарушенных земель</li> </ul>
Рекультивация объекта	<ul style="list-style-type: none"> <li>• переуплотнение;</li> <li>• загрязнение при работе техники;</li> </ul>	<ul style="list-style-type: none"> <li>• соблюдение технологии выполняемых работ;</li> <li>• соблюдение границ работ по рекультивации земель;</li> <li>• использование техники в полной исправности в соответствии с техническими регламентами;</li> <li>• ведение мониторинга за почвогрунтами</li> </ul>

В соответствии с земельным законодательством Российской Федерации использование земельных участков, способами, приводящими к ухудшению качества почв, их деградации и загрязнению, самовольное снятие, перемещение и вывоз плодородной почвенной массы за пределы землевладения без специального разрешения, а также систематические нарушения установленных режимов использования почв являются основанием для принятия решения о применении административной, уголовной ответственности, а также о прекращении прав собственности, пользования, владения земель и аренды земельных участков. Лица, деятельность которых привела к ухудшению качества почв, обязаны обеспечить проведение работ по восстановлению почв до состояния,

Инв. № подл.	Подп. и дата	Взам. инв. №	002.42-23-П-ОВОС1.ТЧ						Лист
									109
			Изм.	Код.уч.	Лист	№ док.	Подп.	Дата	



соответствующего факту причинения вреда (Модельный закон об охране почв (Принят в г. Санкт-Петербурге 31.10.2007 Постановлением 29-16 на 29-ом пленарном заседании Межпарламентской Ассамблеи государств-участников СНГ). Глава 5, Ст. 26).

### 8.6.1 Охрана и рациональное использование почвенного покрова

Целесообразность снятия плодородного слоя устанавливаются в зависимости от уровня плодородия почвенного покрова конкретного региона, природной зоны, типов и подтипов почв и основных показателей свойств почв.

Снятие плодородного слоя почвы при производстве земляных работ производится, согласно требованиям ГОСТ 17.5.3.06-85.

Плодородный слой почв, используемый для биологической рекультивации земель, должен соответствовать требованиям ГОСТ 17.5.3.05-84.

Работы, связанные с сохранением плодородного слоя почвы, осуществляются в соответствии с требованиями ГОСТ 17.4.3.03-85 «Охрана природы. Почвы. Требования к охране плодородного слоя почвы при производстве земляных работ».

Согласно проведённому почвенному обследованию, плодородный слой почвы на территории изысканий по агрохимическим показателям удовлетворяет ГОСТ 17.5.3.06-85 «Требования к определению норм снятия плодородного слоя почвы при производстве земляных работ». Мощность снимаемого плодородного слоя почвы от 0,30 м до 0,45 м.

Нижележащие горизонты пригодны для снятия в качестве потенциально плодородного слоя (генетические горизонты с содержанием гумуса < 1 %). Целесообразность снятия потенциально плодородного слоя определяется исходя из необходимости применения его в процессе рекультивации нарушенных земель.

### 8.6.2 Рекультивация нарушенных земель

В соответствии с «Земельным кодексом РФ», а также постановлением Правительства РФ от 23 февраля 1994 г. № 140 «О рекультивации земель, снятии, сохранении и рациональном использовании плодородного слоя почвы», после завершения производственной деятельности, землепользователи обязаны за свой счет приводить земельные участки в состояние, пригодное для использования в сельском, лесном хозяйствах, или для иного целевого назначения.

Целью проекта рекультивации нарушенных почв и земель является определение комплекса рекультивационных работ, направленных на восстановление ценности нарушенных земель, а также на улучшение экологических условий района.

Направление рекультивации нарушенных земель должно определяться в соответствии с ГОСТ 17.5.1.01-83 (сельскохозяйственное, лесохозяйственное, рыбохозяйственное, водохозяйственное, санитарно-гигиеническое и др. направления). При обосновании направления рекультивации в каждом конкретном случае необходимо учитывать рельеф, геологические и гидрогеологические условия, состав

Изм.	Код.уч.	Лист	№ док.	Подп.	Дата	Взам. инв. №
						Подп. и дата
						Инв. № подл.

002.42-23-П-ОВОС1.ТЧ

Лист

110

и свойства пород и почв прилегающих территорий, погодно-климатические условия, состав растительности, экономико-географические, хозяйственные, социально-экономические и санитарно-гигиенические условия.

Рекультивация осуществляется последовательно в два этапа: технический и биологический.

– технический этап – предусматривает планировку рекультивируемых площадей; проводится выравнивание и уплотнение поверхности; нанесение рекультивационного слоя.

– биологический этап – предусматривает подготовку поверхности субстрата, внесение минеральных удобрений, посадку древесно-кустарниковых растений, посев многолетних трав.

Все работы технического, биологического этапов рекультивации выполняются за счет предприятия.

Структура рекультивационного слоя определена исходя из принятого направления рекультивации. Согласно техническим условиям на рекультивацию, выданным Департаментом лесного комплекса Кемеровской области, администрацией Новокузнецкого муниципального округа Кемеровской области, настоящим проектом приняты следующие направления рекультивации — лесохозяйственное, сельскохозяйственное.

В настоящем проекте рассмотрена реконструкция существующего породного отвала «Объект размещения отходов АО «Шахта «Большевик» в границах существующего земельного отвода площадью 57,4648 га.

В сельскохозяйственном направлении рекультивируются площади нарушений 5,4598 га, частично расположенные в границах кадастровых участков: 42:09:1716001:1454 (категория земель «земли сельскохозяйственного назначения») и 42:09:1716001:1453 (категория «земли промышленности ...»). В границы данных участков частично попадают: водосборные каналы, ливнесборник №1, проезд к ливнесборнику №1, ливнесборник №3, площадка склада ПСП, ППС, заезды на отвал.

В лесохозяйственном направлении рекультивируются все остальные площади нарушений 39,8577 га, расположенные в границах кадастровых участков 42:09:1716001:1453, 42:09:1716001:1391, 42:09:1716001:1420, имеющих категорию «земли промышленности ...» и «земли лесного фонда». На данных участках располагаются объекты: породный отвал (площадь непосредственного размещения промышленных отходов), водосборные каналы, ливнесборники № 2-4, заезды на отвал.

Экспликация площадей земельного отвода участка проектирования, в том числе намечаемых к рекультивации, приведена в таблице 8.5.

Таблица 8.5 – Экспликация площадей земельного отвода участка проектирования

Наименование	Площадь, га	
<b>Площадь земельного отвода, всего, в том числе:</b>	<b>57,4648</b>	
<b>Площадь нарушения (занятие под проектируемые объекты):</b>	<b>45,4346</b>	
<b>Из них подлежит рекультивации 45,3175 га, в том числе:</b>	<b>не</b>	

Взам. инв. №
Подп. и дата
Инв. № подл.

Изм.	Кол.уч.	Лист	№ док.	Подп.	Дата	002.42-23-П-ОВОС1.ТЧ	Лист
							111

Наименование		Площадь, га						рекультивируется
№	Наименование объекта рекультивации	Всего:	лесохозяйственное направление			сельскохозяйственное направление		
			всего	в том числе:		всего	в том числе:	
				площадки	откосы			
1	Породный отвал	38,1194	38,1194	20,1442	17,9752	-	-	
2	Ливнесборник №1	0,3405	-	-	-	0,3405	0,3405	
3	Ливнесборник №2	0,1765	0,1765	0,1765	-	-	-	
4	Ливнесборник №3	0,2510	0,1403	0,1123	0,028	0,1107	0,1107	
5	Ливнесборник №4	0,1643	0,1615	0,1615	-	-	-	0,0028
6	Водосборные каналы породного отвала	2,5383	1,1701	1,1701	-	1,2539	1,2539	0,1143
7	Проезд к ливнесборнику №1	0,1850	-	-	-	0,1850	0,1850	
8	Заезды на отвал	0,2089	0,0899	0,0899	-	0,1190	0,1190	
9	Площадка склада ППС	1,3164	-	-	-	1,3164	1,3164	
10	Площадка склада ПСП	2,1343	-	-	-	2,1343	2,1343	
Всего:		45,4346	39,8577	21,8545	18,0032	5,4598	5,4598	0,1171
<b>Площадь нарушения, не подлежащая рекультивации *</b>								<b>0,1171</b>
<b>Не нарушаемая площадь (не подлежит рекультивации) **</b>								<b>12,0302</b>

**Примечание:** \* проектом предусматривается для предотвращения скопления чистой воды с ненарушенной площади с северо-восточной стороны от отвала, в период после завершения отвалообразования и рекультивации объектов водоотведения, в 2024 г выполнить устройство дренажной канавы длиной 735 м. Указанная в таблице площадь 0,1171 га используется для размещения входного и выходного участков данной дренажной канавы, а также сохраняемой части водосборной канавы №5 протяженностью 158 м, в которую осуществляется выпуск чистой воды из дренажной канавы.

\*\* часть отведенной площади участка, в размере 12,0302 га, не предполагается занимать проектируемыми объектами. Это обусловлено взаимным расположением объектов, безопасными расстояниями между ними, а также наличием на части из таких участков значительной косогорности. Поэтому данные участки не нарушаются в результате выполнения предусмотренных проектом работ и, следовательно, не подлежат рекультивации.

На основании ГОСТ Р 59060-2020 «Охрана окружающей среды. Земли. Классификация нарушенных земель в целях рекультивации» рекультивация нарушенной поверхности проектом предусмотрена в два последовательных этапа: технический и биологический.

На техническом этапе рекультивации производится:

- снятие ПСП и ППС с нарушаемых площадей;
- ликвидация последствий осадки отвалов;
- выколаживание откосов отвалов и площадки ливнесборника;
- засыпка водосборных канав;

Изм.	Кол.уч.	Лист	№ док.	Подп.	Дата

002.42-23-П-ОВОС1.ТЧ

Лист

112

- восстановление рекультивационного слоя;
- грубая и чистовая планировка.

Биологический этап рекультивации включает в себя работы по посадке деревьев, посеву многолетних трав, внесению минеральных удобрений, уходу за посадками и посевами.

Состав трав при сельскохозяйственном направлении рекультивации: клевер луговой, кострец безостый, овсяница луговая. Состав трав при лесохозяйственном направлении рекультивации: клевер луговой, кострец безостый, овсяница луговая.

Состава древесная при лесохозяйственном направлении: сосна обыкновенная, ива трехтычинковая, также допускается в качестве посадочного материала использовать такие породы как рябина, карагана, облепиха, береза. Предпочтительно использовать для посадки саженцы с закрытой корневой системой.

На рекультивируемую территорию планируется внести азотные, фосфорные и калийные удобрения.

Биологический этап предусматривается выполнить с привлечением подрядных организаций, выбранных по конкурсу, обладающих необходимыми машинами и механизмами для осуществления рекультивационных работ.

Рекультивируемые земли после проведения работ по уходу за посадками древесно-кустарниковой растительности и посевами трав передают на баланс основным землепользователям.

### 8.6.3 Мероприятия по снижению воздействия на геологическую среду

Охрана геологической среды и подземных вод напрямую зависит от выполнения мероприятий по охране и рациональному использованию земельных ресурсов и почвенного покрова.

Мероприятия по охране геологической среды и подземных вод в периоды строительства, эксплуатации и рекультивации:

- запрещение проезда специальной техники и транспорта вне существующих и построенных дорог;
- обязательное соблюдение границ отводимой территории;
- организованный сбор и очистка всех категорий сточных вод;
- исключение случайных проливов, потерь и сброса горюче-смазочных материалов;
- использование поддонов, исключающих попадание топлива и масел в грунт, подземные горизонты;
- устройство защитного противодиффузионного экрана по дну, откосам водосборников и ложа очистных сооружений;
- накопление отходов производства на специально подготовленных площадях, в специальных емкостях и своевременная передача их организации, имеющей лицензию на осуществление деятельности по сбору, транспортированию и обезвреживанию отходов I-IV класса опасности, в соответствии с заключенными договорами;

Изм.	Кол.уч.	Лист	№ док.	Подп.	Дата	
Инва. № подл.	Подп. и дата	Взам. инв. №				

						002.42-23-П-ОВОС1.ТЧ	Лист
							113

– создание системы наблюдения и ведение гидрогеологического мониторинга. создание мониторинговых скважин для наблюдений за качеством подземных вод в районе отвала вскрышных пород. Мониторинг подземных вод относится к контрольным мероприятиям, которые обеспечат систематическую информацию о динамике уровней подземных вод и качестве подземных вод в процессе эксплуатации объекта;

– запрещено размещение складов ГСМ, автозаправочных станций, свалок мусора (ст. 65 Водного Кодекса);

– мойка, ремонт техники и оборудования необходимо предусмотрены на специально оборудованной территории с водонепроницаемым покрытием за пределами территории проектирования на существующей промплощадке;

– своевременное удаление загрязненного грунта при случайном загрязнении земли нефтепродуктами для предотвращения фильтрации нефтезагрязненного стока в грунтовые воды и др.;

– соблюдение действующих норм и правил по промышленной безопасности.

В пределах участка, кроме производства эксплуатационных горных работ, которые бы являлись потенциальными источниками загрязнения подземных вод, других производств не планируется.

Предусмотренные мероприятия позволят снизить, а в ряде случаев и предотвратить воздействие на состояние геологической среды и подземных вод.

Инв. № подл.	Подп. и дата	Взам. инв. №					002.42-23-П-ОВОС1.ТЧ	Лист
			Изм.	Кол.уч.	Лист	№ док.		Подп.

## 9 Оценка воздействия на окружающую среду при складировании (утилизации) отходов производства

АО «Шахта «Большевик» - действующее предприятие и имеет утвержденный «Проект нормативов образования отходов и лимитов на их размещение», выполненный в 2018 году. На основании данного проекта выдан документ об утверждении нормативов образования отходов и лимитов на их размещение.

Документ об утверждении нормативов образования отходов и лимитов на их размещение АО «Шахта «Большевик» рег. № 18/отхНов, сроком действия от 19.12.2018 до 19.12.2023 представлен в приложении У, книга 2.

В результате хозяйственной деятельности на АО «Шахта «Большевик» образуются отходы производства и потребления I - V классов опасности для окружающей среды. Деятельность по обращению с отходами на АО «Шахта «Большевик» осуществляется согласно проекта нормативов образования отходов и лимитов на их размещение и предусматривает:

- накопление отходов I, II - V классов опасности;
- размещение отходов V класса опасности.

Деятельность по накоплению отходов I - V классов опасности и размещение отходов V класса опасности, согласно действующему законодательству, не подлежит лицензированию.

Существующий отвал размещения отходов АО «Шахта «Большевик» расположен на расстоянии около 4,5 км к югу от обогатительной фабрики АО «ОФ «Антоновская» и 0,75км на запад от АО «Шахта «Большевик».

Строительство и эксплуатация породного отвала с 2019г по настоящее время производится по проектной документации «Объект размещения отходов АО «Шахта «Большевик» (4670П/01), выполненной ОАО «Кузбассгипрошахт» в 2017г. и получившей положительное заключение государственной экологической экспертизы в 2018г.

Породный отвал АО «Шахта «Большевик», согласно характеристике ОРО (приложение В, том 2), внесен в реестр ОРО под № 42-00430-Х-00340-310818 на основании приказа №340 от 31.08.2018г.

В настоящем проекте рассмотрена реконструкция существующего породного отвала «Объект размещения отходов АО «Шахта «Большевик» в границах существующего земельного отвода площадью 57,4648га.

Собственного автотранспорта и спецтехники шахта не имеет. Горнотранспортное оборудование, которое планируется использовать на основных технологических процессах и на вспомогательных работах на объекте арендуются у ООО «Горняк». В связи с этим отходы от эксплуатации и обслуживания автотранспорта и спецтехники принадлежат арендодателю.

В отвале предусматривается размещение следующих видов отходов V класса опасности для окружающей среды (практически неопасные отходы), доставляемых с промплощадок АО «ОФ «Антоновская», АО «Шахта «Антоновская»:

Взам. инв. №	
Подп. и дата	
Инв. № подл.	

Изм.	Кол.уч.	Лист	№ док.	Подп.	Дата	002.42-23-П-ОВОС1.ТЧ	
------	---------	------	--------	-------	------	----------------------	--

- "Отходы породы при обогащении угольного сырья в тяжелосредних сепараторах и отсадочных машинах";
- "Остаток обезвоживания шламовой пульпы при флотационном обогащении угольного сырья";
- "Вмещающая порода при добыче угля подземным способом";
- "Грунт, образовавшийся при проведении землеройных работ, не загрязненный опасными веществами" (грунт от реконструкции ст. Щукино).

Также на отвал с промплощадок АО «Шахта «Большевик», АО «Шахта «Антоновская» и АО «ОФ «Антоновская», с целью использования в качестве инертных материалов для изоляции отвала (для профилактики самовозгорания углесодержащих отходов), доставляются следующие виды промотходов:

- "Золошлаковая смесь от сжигания углей практически неопасная";
- "Осадок очистных сооружений дождевой (ливневой) канализации практически неопасный" (доставляется с промплощадок шахт Большевик и Антоновская);

Кроме того, в качестве инертного материала предусматривается использовать осадок твердой составляющей поверхностных сточных вод, образующийся на дне ливнесборника №1 (наименование отхода по классификации ФККО - "осадок очистных сооружений дождевой (ливневой) канализации практически неопасный").

Так как перечисленных видов отходов (золошлаковая смесь и осадок очистных сооружений) будет недостаточно для покрытия потребности в инертных материалах, поэтому проектом предусматривается для этих целей использовать суглинки. Основная часть суглинка доставляется на участок из внешнего источника, также используется суглинок, образующийся в виде излишка грунта при проведении земляных работ на участке (проходка канав, строительство ливнесборников, проездов, инженерная подготовка основания отвала и т.д.).

Все размещаемые на отвале промотходы и используемые инертные материалы отнесены к V классу по степени негативного воздействия на окружающую среду. Отходы данного класса являются безвредными, практически неопасными, их угроза окружающей среде стремится к нулю.

В силу ст.16 № 7-ФЗ «Об охране окружающей среды» плата за негативное воздействие на окружающую среду взимается за хранение, захоронение отходов производства и потребления (размещение отходов). За использование отходов плата за негативное воздействие на окружающую среду не начисляется.

В соответствии с п.1 ст.16.1 Закона N 7-ФЗ "Об охране окружающей среды", плательщиками платы при размещении отходов, за исключением ТКО, являются юридические лица и индивидуальные предприниматели, при осуществлении которыми хозяйственной и (или) иной деятельности образовались отходы. Следовательно плату за НВОС при размещении отходов на отвале вносят АО «ОФ «Антоновская», АО «Шахта «Антоновская».

Изм. № подл.	Подп. и дата	Взам. инв. №
--------------	--------------	--------------

							002.42-23-П-ОВОС1.ТЧ	Лист	
									116
Изм.	Кол.уч.	Лист	№ док.	Подп.	Дата				

## 9.1 Виды и количество отходов производства и потребления, образующихся на период строительства

Проектируемый объект является действующим. В настоящем проекте рассмотрена реконструкция существующего породного отвала «Объект размещения отходов АО «Шахта «Большевик» в границах существующего земельного отвала. Все сооружения и сети, предусмотренные к строительству настоящими проектными решениями, строятся хозяйственным способом параллельно отвальным работам, без их остановки.

Сети централизованного водоснабжения и канализации в местах ведения отвальных работ отсутствуют. Обеспечение социально-бытовым обслуживанием рабочих предусматривается за счет существующего административно-бытового комбината (АБК) АО «Шахта «Большевик», расположенного на промплощадке предприятия на расстоянии 3,2 км от площадки отвала.

Проживание на строительной площадке не предусмотрено.

В районе ведения строительных работ проектом предусматривается установка биотуалета.

Контора управленческого персонала и помещение для отдыха строителей размещаются во временных передвижных вагончиках. Питание строителей возможно организовать в столовой АБК АО «Шахта «Большевик».

В период ведения строительных работ образуется 30 отходов II–V классов опасности. Общее количество отходов составит 133,011 т/период, из них II класса опасности - 0,270 т, III класса опасности – 90,061 т, IV класса опасности – 38,944 т, V класса опасности – 3,736 т.

Отходы производства и потребления, образующиеся на весь период строительства проектируемого объекта, представлены в таблице 9.1.

Инв. № подл.	Подп. и дата	Взам. инв. №							002.42-23-П-ОВОС1.ТЧ	Лист
			Изм.	Кол.уч.	Лист	№ док.	Подп.	Дата		117



Инв. № подл.	Подп. и дата	Взам. инв. №

Таблица 9.1 – Отходы производства и потребления, образующиеся на период строительства объекта

Код отхода по ФККО	Наименование отхода	Источник образования отхода	Агрегатное состояние (по данным БДО)	Морфологический состав (по данным БДО)	Норматив образования отхода, т/период
<b>Всего отходов II класса опасности:</b>					<b>0,270</b>
92011001532	аккумуляторы свинцовые отработанные неповрежденные, с электролитом	Замена отработанных аккумуляторных батарей на ТС	Изделия содержащие жидкость	полипропилен - 73,34; серная кислота - 22,11; свинец - 4,55	0,270
<b>Всего отходов III класса опасности:</b>					<b>90,061</b>
40611001313	отходы минеральных масел моторных	Проведение ТО и ТР транспортных средств	Жидкое в жидком (эмульсия)	вода - 0,38; механические примеси - 0,52; нефтемасла - 99,1	0,037
40612001313	отходы минеральных масел гидравлических, не содержащих галогены	Проведение ТО и ТР транспортных средств	Жидкое в жидком (эмульсия)	вода - 0,78; механические примеси - 0,77; нефтемасла - 98,45	0,529
40615001313	отходы минеральных масел трансмиссионных	Проведение ТО и ТР транспортных средств	Жидкое в жидком (эмульсия)	вода - 0,54; механические примеси - 0,06; нефтемасла - 99,4	0,047
40616601313	отходы минеральных масел компрессорных	Замена масла в компрессоре	Жидкое в жидком (эмульсия)	углеводороды - 96,7; сера - 0,3; механические примеси - 1; вода - 2	0,005
92130201523	фильтры очистки масла автотранспортных средств отработанные	Обслуживание и ремонт автомобильного транспорта	Изделия из нескольких материалов	металл (железо) - 47,67; бумага (целлюлоза) - 13,77; нефтепродукты - 38,56	0,061
92130301523	фильтры очистки топлива автотранспортных средств отработанные	Обслуживание и ремонт автомобильного транспорта	Изделия из нескольких материалов	сталь - 49,26; бумага (целлюлоза) - 14,4; нефтепродукты - 20,42; резина - 1,79; пластмасса - 14,13	0,032
43511111523	отходы геотекстиля на основе поливинилхлорида	Гидроизоляция канав, траншей	Изделия из нескольких материалов	поливинилхлорид - 100	0,551
91920101393	песок, загрязненный нефтью или нефтепродуктами (содержание нефти или нефтепродуктов 15 % и более)	Ликвидация проливов ГСМ	Прочие дисперсные системы	песок - 84,0; нефтепродукты - 16,0	7,949
93110001393	грунт, загрязненный нефтью или нефтепродуктами (содержание нефти или нефтепродуктов 15 % и более)	Ликвидация проливов ГСМ	Прочие дисперсные системы	грунт, нефтепродукты	80,850
<b>Всего отходов IV класса опасности:</b>					<b>38,944</b>
30824101214	отходы битума нефтяного	Гидроизоляционные работы	Кусковая форма	битум нефтяной - 100	0,003

1	-	Зам.	210-22		26.04.22
Изм.	Кол.уч.	Лист	№ док.	Подп.	Дата

002.42-23-П-ОВОС1.ТЧ

Лист  
118

Инв. № подл.	Подп. и дата	Взам. инв. №

Код отхода по ФККО	Наименование отхода	Источник образования отхода	Агрегатное состояние (по данным БДО)	Морфологический состав (по данным БДО)	Норматив образования отхода, т/период
40211001624	спецодежда из хлопчатобумажного и смешанных волокон, утратившая потребительские свойства, незагрязненная	Износ средств индивидуальной защиты	Изделия из волокон	х/б ткань - 91,11; полиэфир - 8,89	0,056
40310100524	обувь кожаная рабочая, утратившая потребительские свойства	Износ средств индивидуальной защиты	Изделия из нескольких материалов	текстиль - 3,66; кожа - 33,68; резина - 62,14; железо металлическое - 0,52	0,011
46811202514	тара из черных металлов, загрязненная лакокрасочными материалами (содержание менее 5%)	Проведение окрасочных работ	Изделие из одного материала	лом черного металла -98,1; лакокрасочные материалы – 1,9	0,001
73310001724	мусор от офисных и бытовых помещений организаций несортированный (исключая крупногабаритный)	Жизнедеятельность сотрудников предприятия	Изделие из одного материала	пищевые отходы – 39,5; бумага, картон – 34,0; дерево – 1,50; черный металлолом – 3,50; цветной металлолом – 1,0; текстиль – 4,0; кости – 1,5; стекло – 2,5; кожа, резина – пищевые отходы - 78,34; вода - 16,2; механические примеси - 5,46	1,027
89000001724	отходы (мусор) от строительных и ремонтных работ	Проведение строительных работ	Изделия из нескольких материалов	остатки цемента - 10; песок - 30; бой керамической плитки - 5; бой штукатурки - 55	35,348
91910002204	шлак сварочный	Сварочные работы	Смесь твердых материалов (включая волокна) и изделий	диоксид кремния SiO <sub>2</sub> - 39,1; оксид марганца MnO - 28,9; оксид титана TiO <sub>2</sub> - 15,2; оксид железа FeO - 13,2; оксид кальция CaO - 3,6	0,128
91920402604	обтирочный материал, загрязненный нефтью или нефтепродуктами (содержание нефти или нефтепродуктов менее 15 %)	Протирка рук и оборудования чистой ветошью	Смесь твердых материалов (включая волокна)	нефтепродукты - 10,18; ткань - 89,82	0,016

1	-	Зам.	210-22		26.04.22
Изм.	Кол.уч.	Лист	№ док.	Подп.	Дата

002.42-23-П-ОВОС1.ТЧ

Лист

119

Инв. № подл.	Подп. и дата	Взам. инв. №

Код отхода по ФККО	Наименование отхода	Источник образования отхода	Агрегатное состояние (по данным БДО)	Морфологический состав (по данным БДО)	Норматив образования отхода, т/период
92111001504	шины пневматические автомобильные отработанные	Обслуживание и ремонт автомобильного транспорта	Смесь твердых материалов (включая волокна) и изделий	хим. материалы - 2,22; каучуки натуральные - 23,7; каучуки синтетические - 18,5; мягчители - 4,5; наполнители - 4,2; углерод технический - 10,8; металлокорд - 7,5; ткань кордная - 3,0; прочие материалы - 25,58	2,334
92130101524	фильтры воздушные автотранспортных средств отработанные	Обслуживание и ремонт автомобильного транспорта	Изделия из нескольких материалов	бумага (целлюлоза) с механическими примесями (пыль) - 17,93; резина - 2,75; сталь - 57,28; пластмасса - 22,04	0,018
<b>Всего отходов V класса опасности:</b>					<b>3,736</b>
34620001205	бой бетонных изделий	Строительные работы	Кусковая форма	бетон - 100	0,090
34620002205	бой железобетонных изделий	Строительные работы	Прочие формы твердых веществ	бетон - 97; проволока (сталь) - 3	0,413
43411002295	отходы пленки полиэтилена и изделий из нее незагрязненные	Распаковка строительных материалов	Изделие из одного материала	полиэтилен - 100	0,600
43411004515	отходы полиэтиленовой тары незагрязненной	Прокладка полиэтиленовых труб	Изделие из одного материала	полиэтилен - 100	1,500
46101001205	лом и отходы, содержащие незагрязненные черные металлы в виде изделий, кусков, несортированные	Монтирование металлоконструкций	Твердое	сталь углеродистая - 99,2; оксид железа - 0,8	0,827
48230201525	отходы изолированных проводов и кабелей	Проведение электропроводов	Изделия из нескольких материалов	алюминий - 98,55; полимерные материалы - 1,45	0,009
49110311615	респираторы фильтрующие текстильные, утратившие потребительские свойства	Защита органов дыхания	Изделие из одного волокна	ткань х/б (целлюлоза), полиэтилен - 100	0,079
82913111205	отходы опалубки деревянной, загрязненной бетоном	Строительные работы	Дисперсные системы	древесина - 87; бетон - 13	0,144
91910001205	остатки и огарки стальных сварочных электродов	Сварочные работы	Твердое	железо - 97,35; оксид железа - 2,65	0,075
<b>ИТОГО:</b>					<b>133,011</b>

1	-	Зам.	210-22		26.04.22
Изм.	Кол.уч.	Лист	№ док.	Подп.	Дата

002.42-23-П-ОВОС1.ТЧ

Лист  
120

## 9.2 Виды и количество отходов производства и потребления, образующихся на период эксплуатации

Настоящей проектной документацией принято решение формировать отвал промышленных отходов с учетом его последующей рекультивации с выполнением минимального объема земляных работ.

Участок проектирования, выделенный под размещение породного отвала и объектов его инфраструктуры имеет площадь 57,4648га. На момент проектирования (фактическое положение) на участке расположен существующий породный отвал «Объект размещения отходов АО «Шахта «Большевик», отсыпaeмый с 2019г., имеющий площадь на данный момент порядка 27,75га.

Схема доставки промышленных отходов на отвал сохраняется существующая, проезд на породный отвал предусматривается с северо-восточного направления от существующей технологической автодороги ш. Большевик.

Для сбора поверхностных сточных вод с проектируемого отвала предусмотрено строительство системы водосборных канав, с отводом стоков в ливнесборники № 1-4, из которых ливнесборники № 1 и 3 являются существующими, а № 2 и 4 - проектируемыми.

Перечень размещаемых промышленных отходов и отходов, используемых в качестве инертных материалов (наименование в соответствии с классификацией ФККО), с разбивкой по поставщикам и объемы их доставки на отвал по годам представлены в таблице 9.2.

Таблица 9.2 – Перечень размещаемых промышленных отходов и отходов, используемых в качестве инертных материалов, на проектируемом объекте размещения отходов АО «Шахта «Большевик»

Наименование отхода/ инертного материала (код по ФККО)	Ед. изм. .	Проектный период эксплуатации отвала, ежегодные объемы отвалообразования					Итого:
		2024г	2025г	2026г	2027г	2028г	
<b>Промышленные отходы, доставляемые для размещения на отвале (отходы, не используемые в качестве инертного материала)</b>							
"Отходы породы при обогащении угольного сырья в тяжелосредних сепараторах и отсадочных машинах" (21133301395)	т	1515284	1806037	1812479	1832112	1034594	<b>8000506</b>
	м <sup>3</sup>	1090132	1299307	1303941	1318065	744312	<b>5755757</b>
"Остаток обезвоживания шламовой пульпы при флотационном обогащении угольного сырья" (21132211405)	т	364320	414000	414000	414000	232197	<b>1838517</b>
	м <sup>3</sup>	284625	323438	323438	323438	181404	<b>1436343</b>
"Грунт, образовавшийся при проведении землеройных работ, не загрязненный опасными веществами" (81110001495) (грунт от реконструкции ст. Щукино)	т	28808	35694				<b>64502</b>
	м <sup>3</sup>	12525	15519				<b>28044</b>

Изм. № подл. Подп. и дата Взам. инв. №

Изм.	Кол.уч.	Лист	№ док.	Подп.	Дата	002.42-23-П-ОВОС1.ТЧ	Лист
							121

Наименование отхода/ инертного материала (код по ФККО)	Ед. изм .	Проектный период эксплуатации отвала, ежегодные объемы отвалообразования					Итого:
		2024г	2025г	2026г	2027г	2028г	
"Вмещающая порода при добыче угля подземным способом" (21122111205)	т	40000	40000				<b>80000</b>
	м <sup>3</sup>	21277	21277				<b>42554</b>
<b>Инертный материал (промышленные отходы, доставляемые для использования в качестве инертного материала для изоляции отвала)</b>							
"Золошлаковая смесь от сжигания углей практически неопасная" (61140002205)	т	2998,67	2998,67	2998,67	2998,67	2998,67	<b>14993,35</b>
	м <sup>3</sup>	3190,5	3190,5	3190,5	3190,5	3190,5	<b>15952,5</b>
"Осадок очистных сооружений дождевой (ливневой) канализации практически неопасный" (72110002395)	т	68,726	68,726	68,726	68,726	68,726	<b>343,63</b>
	м <sup>3</sup>	42,9	42,9	42,9	42,9	42,9	<b>214,5</b>
<b>Инертный материал (суглинок, получаемый на участке проектирования)</b>							
"Грунт, образовавшийся при проведении землеройных работ, не загрязненный опасными веществами" (81110001495) (суглинок)	т	98134	116708	114328	115373	62405	<b>506948</b>
	м <sup>3</sup>	53045,67	63085,67	61798,67	62363,67	33732,67	<b>274026,35</b>
<b>Инертный материал (осадок твердой составляющей сточных вод, образующийся в ливнесборнике №1 проектируемого ОРО)</b>							
"Осадок очистных сооружений дождевой (ливневой) канализации практически неопасный" (72110002395)	т	100,69	100,69	100,69	100,69	100,69	<b>503,45</b>
	м <sup>3</sup>	62,93	62,93	62,93	62,93	62,93	<b>314,65</b>
<b>Использование инертных материалов всего, в том числе:</b>	т	101302,09	119876,09	117496,09	118541,09	65573,09	<b>522788,43</b>
	м <sup>3</sup>	56342	66382	65095	65660	37029	<b>290508</b>
<i>- доставляемые промышленные отходы, используемые в качестве инертных ма- териалов</i>	т	3067,396	3067,396	3067,396	3067,396	3067,396	<b>15336,98</b>
	м <sup>3</sup>	3233,4	3233,4	3233,4	3233,4	3233,4	<b>16167</b>
<i>- инертный материал - суглинок</i>	т	98134	116708	114328	115373	62405	<b>506948</b>
	м <sup>3</sup>	53045,67	63085,67	61798,67	62363,67	33732,67	<b>274026,35</b>
<i>- инертный материал - осадок ливнесборников проектируемого ОРО</i>	т	100,69	100,69	100,69	100,69	100,69	<b>503,45</b>
	м <sup>3</sup>	62,93	62,93	62,93	62,93	62,93	<b>314,65</b>
<b>Промышленные отходы, размещаемые на отвале в проектный период 2024-2028гг. (не используемые в качестве инертных материалов):</b>	т	1948412	2295731	2226479	2246112	1266791	<b>9983525</b>
	м <sup>3</sup>	1408559	1659541	1627379	1641503	925716	<b>7262698</b>

Изм. № подл.	Подп. и дата	Взам. инв. №	

Изм.	Кол.уч.	Лист	№ док.	Подп.	Дата	002.42-23-П-ОВОС1.ТЧ	Лист
							122

Наименование отхода/ инертного материала (код по ФККО)	Ед. изм .	Проектный период эксплуатации отвала, ежегодные объемы отвалообразования					Итого:
		2024г	2025г	2026г	2027г	2028г	
<b>Всего объем отвалообразования в проектный период 2024-2028гг. (промышленные отходы + инертные материалы):</b>	т	2049714,086	2415607,0 9	2343975,08 6	2364653,086	1332364, 086	<b>10506313</b>
	м <sup>3</sup>	1464901	1725923	1692474	1707163	962745	<b>7553206</b>

Работы на отвале осуществляются круглосуточно из расчета 365 дней в году 2 смены по 12 часов.

Размещаемые на породном отвале промышленные отходы отнесены к V классу по степени негативного воздействия на окружающую среду.

Транспортирование промышленных отходов на проектный отвал предусматривается автосамосвалами, в качестве расчетного принят автосамосвал марки Scania P6X400 г/п 24 т.

В качестве возможных аналогов для применения на формировании данного породного отвала можно рассматривать самосвалы марок: Volvo FMX 8x4 г/п 35 т, Scania P8X400 (P8X401) г/п 35 т, КАМАЗ 65115 г/п 15 т, SHACMAN SX3256DR384 г/п 25 т, DONG FENG DFL3251A г/п 25 т. Данные самосвалы в настоящее время применяются в технологических циклах рассматриваемых предприятий АО "Шахта "Большевик", АО "ОФ "Антоновская", АО "Шахта "Антоновская", поэтому также могут быть применены для формирования данного ОРО.

Возможно использование другого оборудования с аналогичными характеристиками, имеющего сертификат соответствия требованиям технических регламентов и (или) разрешение Федеральной службы по экологическому, технологическому и атомному надзору на применение.

Размещаемые на породном отвале промышленные отходы отнесены к V классу по степени негативного воздействия на окружающую среду. Отходы данного класса являются безвредными, практически неопасными, их угроза окружающей среде стремится к нулю.

В теплое время года для пылеподавления принят полив водой проезжей части используемых технологических дорог породного отвала и проезжей части существующих технологических автодорог по маршруту следования автосамосвалов, перевозящих отходы углеобогащения на породный отвал. Пылеподавление производится поливочными машинами КДМ на базе КамАЗ. В зимнее время машины КДМ на базе КамАЗ используются для посыпки дорог песком в целях борьбы с гололедными явлениями.

В период эксплуатации образуется 15 отходов II–V классов опасности. Общее количество отходов составит 223,441 т/год, из них II класса опасности – 1,610 т, III класса опасности – 23,105 т, IV класса опасности – 97,115 т, V класса опасности – 101,580 т.

Отходы производства и потребления, образующиеся на период эксплуатации объекта представлены в таблице 9.3.

Изм.	Кол.уч.	Лист	№ док.	Подп.	Дата	
Инва. № подл.	Подп. и дата	Взам. инв. №				

002.42-23-П-ОВОС1.ТЧ

Лист

123

Инв. № подл.	Подп. и дата	Взам. инв. №

Таблица 9.3 – Отходы производства и потребления, образующиеся на период эксплуатации объекта «Объект размещения отходов АО «Шахта «Большевик» Корректировка»

Код отхода по ФККО	Наименование отхода	Источник образования отхода	Агрегатное состояние (по данным БДО)	Морфологический состав (по данным БДО)	Норматив образования отхода, т/год
<b>Всего отходов II класса опасности:</b>					<b>1,61</b>
92011001532	аккумуляторы свинцовые отработанные неповрежденные, с электролитом	Замена отработанных аккумуляторных батарей на ТС	Изделия содержащие жидкость	Свинцово-сурьмянистые и свинцово-кальциевые сплавы - 19; двуокись свинца-9, сульфат свинца- 16, прочие окислы свинца -12,электролит - 28; свинец - 8	1,61
<b>Всего отходов III класса опасности:</b>					<b>23,105</b>
40611001313	отходы минеральных масел моторных	Проведение ТО и ТР транспортных средств	Жидкое в жидком (эмульсия)	вода - 0,38; механические примеси - 0,52; нефтепродукты - 98,58	7,220
40612001313	отходы минеральных масел гидравлических, не содержащих галогены	Проведение ТО и ТР транспортных средств	Жидкое в жидком (эмульсия)	вода - 0,78; механические примеси - 0,77; нефтемасла - 98,45	10,031
40615001313	отходы минеральных масел трансмиссионных	Проведение ТО и ТР транспортных средств	Жидкое в жидком (эмульсия)	вода - 0,54; механические примеси - 0,06; нефтемасла - 99,4	5,795
92130201523	фильтры очистки масла автотранспортных средств отработанные	Обслуживание и ремонт автомобильного транспорта	Изделия из нескольких материалов	металл (железо) - 47,67; бумага (целлюлоза) - 13,77; нефтепродукты - 38,56	0,042
92130301523	фильтры очистки топлива автотранспортных средств отработанные	Обслуживание и ремонт автомобильного транспорта	Изделия из нескольких материалов	сталь - 49,26; бумага (целлюлоза) - 14,4; нефтепродукты - 20,42; резина - 1,79; пластмасса - 14,13	0,017
<b>Всего отходов IV класса опасности:</b>					<b>97,115</b>
40211001624	спецодежда из хлопчатобумажного и смешанных волокон, утратившая потребительские свойства, незагрязненная	Износ средств индивидуальной защиты	Изделия из волокон	х/б ткань - 91,11; полиэфир - 8,89	0,260
40310100524	обувь кожаная рабочая, утратившая потребительские свойства	Износ средств индивидуальной защиты	Изделия из нескольких материалов	текстиль - 3,66; кожа - 33,68; резина - 62,14; железо металлическое - 0,52	0,112

1	-	Зам.	210-22		26.04.22
Изм.	Кол.уч.	Лист	№ док.	Подп.	Дата

037/42-П.21-ОВОС1.ТЧ

Лист

124

Инв. № подл.	Подп. и дата	Взам. инв. №

Код отхода по ФККО	Наименование отхода	Источник образования отхода	Агрегатное состояние (по данным БДО)	Морфологический состав (по данным БДО)	Норматив образования отхода, т/год
73310001724	мусор от офисных и бытовых помещений организаций несортированный (исключая крупногабаритный)	Жизнедеятельность сотрудников предприятия	Изделие из одного материала	пищевые отходы – 39,5; бумага, картон – 34,0; дерево – 1,50; черный металлолом – 3,50; цветной металлолом – 1,0; текстиль – 4,0; кости – 1,5; стекло – 2,5; кожа, резина – пищевые отходы - 78,34; вода - 16,2; механические примеси - 5,46	0,753
91920402604	обтирочный материал, загрязненный нефтью или нефтепродуктами (содержание нефти или нефтепродуктов менее 15 %)	Протирка рук и оборудования чистой ветошью	Смесь твердых материалов (включая волокна)	нефтепродукты - 10,18; ткань - 89,82	0,182
92111001504	шины пневматические автомобильные отработанные	Обслуживание и ремонт автомобильного транспорта	Смесь твердых материалов (включая волокна) и изделий	хим. материалы - 2,22; каучуки натуральные - 23,7; каучуки синтетические - 18,5; смягчители - 4,5; наполнители - 4,2; углерод технический - 10,8; металлокорд - 7,5; ткань кордная - 3,0; прочие материалы - 25,58	95,721
92130101524	фильтры воздушные автотранспортных средств отработанные	Обслуживание и ремонт автомобильного транспорта	Изделия из нескольких материалов	бумага (целлюлоза) с механическими примесями (пыль) - 17,93; резина - 2,75; сталь - 57,28; пластмасса - 22,04	0,086
<b>Всего отходов V класса опасности:</b>					<b>101,580</b>
43411004515	лом и отходы, содержащие незагрязненные черные металлы в виде изделий, кусков, несортированные	Обслуживание и ремонт автомобильного транспорта	Твердое	сталь углеродистая - 99,2; оксид железа - 0,8	0,888
49110311615	каска защитные пластмассовые, утратившие потребительские свойства	Износ средств индивидуальной защиты	Изделия из нескольких материалов	полимерный материал – 99	0,005
72110002395	осадок очистных сооружений дождевой (ливневой) канализации практически неопасный	Механическая очистка поверхностных сточных вод системы ливневой (дождевой) канализации	Прочие дисперсные системы	магния оксид - 0,362; кальция оксид - 0,633; медь - 0,003; цинк - 0,005; марганец - 0,034; алюминия оксид - 0,312; железа оксид - 0,874; кремний диоксид - 36,508; нефтепродукты - 0,58; вода - 60,689	100,688
<b>ИТОГО:</b>					<b>223,411</b>

Расчет нормативов образования отходов, образующихся на период эксплуатации объекта представлен в приложении V, книга 2.

1	-	Зам.	210-22		26.04.22
Изм.	Кол.уч.	Лист	№ док.	Подп.	Дата

037/42-П.21-ОВОС1.ТЧ

Лист

125



Протокол биотестирования, подтверждающий 5 класс опасности отхода осадок очистных сооружений дождевой (ливневой) канализации практически неопасный, представлен в приложении W, книга 2.

Бульдозерная, погрузочная техника и грузовой автотранспорт привлекается на основании договора аренды, техника полностью обслуживается на базе арендодателя; за отходы, образующиеся при обслуживании и ремонте техники, ответственность несет арендодатель.

### 9.3 Виды и количество отходов производства и потребления, образующиеся на период рекультивации

Мероприятия по рекультивации должны обеспечивать восстановление земель до состояния, пригодного для их использования в соответствии с целевым назначением и разрешённым использованием, путём обеспечения соответствия качества земель нормативам качества окружающей среды и требованиям законодательства Российской Федерации в области обеспечения санитарно-эпидемиологического благополучия населения.

Настоящим проектом принято выполнение рекультивации нарушенных земель рассматриваемого участка в лесохозяйственном и сельскохозяйственном направлениях.

Основной задачей технического этапа рекультивации является создание посттехногенного ландшафта территории, нарушенной деятельностью человека. Этот новый ландшафт должен удовлетворять ряду требований:

- инженерно-геологическая безопасность – отсутствие процессов, которые могли бы неблагоприятно повлиять на существующие или будущие объекты хозяйственной деятельности;
- экологическая приемлемость – отсутствие выделения вредных веществ в атмосферу, гидросферу;
- потребительская ценность – возможность использования возрожденного ландшафта для удовлетворения потребностей населения.

Целевая установка заключается в создании ландшафта с максимальной ценностью при минимальных затратах средств.

Перед началом производства работ, связанных с нарушением естественной земной поверхности, производится снятие плодородных грунтов ПСП и ППСП.

Разравнивание грунта засыпки емкостей ливнесборников и водосборных канав, выполаживание откосов, грубая планировка поверхностей, нанесение ПСП и ППСП (либо ППП) выполняется бульдозером Четра Т11.02 (или аналогичным оборудованием, например Четра Т-11.01, Т-20.01 ЯБР-1, Т-20.02 ЯБР-1, Т-25.01).

Перевозка грунтов ПСП, ППСП (либо ППП) осуществляется самосвалами Scania P6X400 г/п 24 т. (или аналогичным оборудованием, например Volvo FMX 8x4 г/п 35 т, Scania P8X400 (P8X401) г/п 35 т, КАМАЗ 65115 г/п 15 т, SHACMAN SX3256DR384 г/п 25 т, DONG FENG DFL3251A г/п 25 т.).

Инов. № подл.	Подп. и дата	Взам. инв. №
---------------	--------------	--------------

Изм.	Кол.уч.	Лист	№ док.	Подп.	Дата	002.42-23-П -ОВОС1.ТЧ	Лист
							126

Проектом принимается частичная планировка рекультивируемых площадей.

Частичная планировка – выборочное выравнивание поверхности, обеспечивающее создание благоприятных условий для целевого освоения земель.

Чистовую планировку проектом принято выполнять на всех рекультивируемых площадях, кроме откосов. Чистовая планировка площадок (горизонтальные и слабонаклонные поверхности) проектируемого отвала промышленных отходов выполняется автогрейдером ДЗ-98 (или аналогичным оборудованием) после завершения осадок (через 1,0–1,5 года после отсыпки отвала), непосредственно перед нанесением растительного слоя на восстанавливаемые поверхности.

Чистовая планировка выполняется непосредственно перед нанесением растительного слоя на поверхности.

В период рекультивации образуется 11 отходов II–V классов опасности. Общее количество отходов составит 1,090 т, из них II класса опасности - 0,146 т, III класса опасности – 0,167 т, IV класса опасности – 0,770 т, V класса опасности – 0,006 т.

Отходы производства и потребления, образующиеся на период рекультивации объекта представлены в таблице 9.4.

Инв. № подл.	Подп. и дата	Взам. инв. №							Лист
			002.42-23-П -ОВОС1.ТЧ						
Изм.	Кол.уч.	Лист	№ док.	Подп.	Дата				

Инв. № подл.	Подп. и дата	Взам. инв. №

Таблица 9.4 – Отходы производства и потребления, образующиеся на период рекультивации объектов АО «Шахта «Большевик»

Код отхода по ФККО	Наименование отхода	Источник образования отхода	Агрегатное состояние (по данным БДО)	Морфологический состав (по данным БДО)	Норматив образования отхода, т/год
<b>Всего отходов II класса опасности:</b>					<b>0,146</b>
92011001532	аккумуляторы свинцовые отработанные неповрежденные, с электролитом	Замена отработанных аккумуляторных батарей на ТС	Изделия содержащие жидкость	полипропилен - 73,34; серная кислота - 22,11; свинец - 4,55	0,146
<b>Всего отходов III класса опасности:</b>					<b>0,167</b>
40611001313	отходы минеральных масел моторных	Проведение ТО и ТР транспортных средств	Жидкое в жидком (эмульсия)	вода - 0,38; механические примеси - 0,52; нефтемасла - 99,1	0,051
40612001313	отходы минеральных масел гидравлических, не содержащих галогены	Проведение ТО и ТР транспортных средств	Жидкое в жидком (эмульсия)	вода - 0,78; механические примеси - 0,77; нефтемасла - 98,45	0,081
40615001313	отходы минеральных масел трансмиссионных	Проведение ТО и ТР транспортных средств	Жидкое в жидком (эмульсия)	вода - 0,54; механические примеси - 0,06; нефтемасла - 99,4	0,035
92130201523	фильтры очистки масла автотранспортных средств отработанные	Обслуживание и ремонт автомобильного транспорта	Изделия из нескольких материалов	металл (железо) - 47,67; бумага (целлюлоза) - 13,77; нефтепродукты - 38,56	0,0003
92130301523	фильтры очистки топлива автотранспортных средств отработанные	Обслуживание и ремонт автомобильного транспорта	Изделия из нескольких материалов	сталь - 49,26; бумага (целлюлоза) - 14,4; нефтепродукты - 20,42; резина - 1,79; пластмасса - 14,13	0,0001
<b>Всего отходов IV класса опасности:</b>					<b>0,770</b>
73310001724	мусор от офисных и бытовых помещений организаций несортированный (исключая крупногабаритный)	Жизнедеятельность сотрудников предприятия	Изделие из одного материала	пищевые отходы – 39,5; бумага, картон – 34,0; дерево – 1,50; черный металлолом – 3,50; цветной металлолом – 1,0; текстиль – 4,0; кости – 1,5; стекло – 2,5; кожа, резина – пищевые отходы - 78,34; вода - 16,2; механические примеси - 5,46	0,118
91920402604	обтирочный материал, загрязненный нефтью или нефтепродуктами (содержание нефти или нефтепродуктов менее 15 %)	Протирка рук и оборудования чистой ветошью	Смесь твердых материалов (включая волокна)	нефтепродукты - 10,18; ткань - 89,82	0,001

Изм.	Кол.уч.	Лист	№ док.	Подп.	Дата

002.42-23-П -ОВОС1.ТЧ

Лист

128

Инв. № подл.	Подп. и дата	Взам. инв. №

Код отхода по ФККО	Наименование отхода	Источник образования отхода	Агрегатное состояние (по данным БДО)	Морфологический состав (по данным БДО)	Норматив образования отхода, т/год
92111001504	шины пневматические автомобильные отработанные	Обслуживание и ремонт автомобильного транспорта	Смесь твердых материалов (включая волокна) и изделий	хим. материалы - 2,22; каучуки натуральные - 23,7; каучуки синтетические - 18,5; мягчители - 4,5; наполнители - 4,2; углерод технический - 10,8; металлокорд - 7,5; ткань кордная - 3,0; прочие материалы - 25,58	0,651
92130101524	фильтры воздушные автотранспортных средств отработанные	Обслуживание и ремонт автомобильного транспорта	Изделия из нескольких материалов	бумага (целлюлоза) с механическими примесями (пыль) - 17,93; резина - 2,75; сталь - 57,28; пластмасса - 22,04	0,001
<b>Всего отходов V класса опасности:</b>					<b>0,006</b>
43411004515	лом и отходы, содержащие незагрязненные черные металлы в виде изделий, кусков, несортированные	Обслуживание и ремонт автомобильного транспорта	Твердое	сталь углеродистая - 99,2; оксид железа - 0,8	0,006
<b>ИТОГО:</b>					<b>1,090</b>

Изм.	Кол.уч.	Лист	№ док.	Подп.	Дата

002.42-23-П -ОВОС1.ТЧ

Лист

129

#### 9.4 Классификация, оценка степени токсичности образующихся отходов

Согласно ст. 14 ФЗ 89 от 24.06.1998 «Об отходах производства и потребления» индивидуальные предприниматели, юридические лица, в процессе деятельности которых образуются отходы I-V классов опасности, обязаны осуществить отнесение соответствующих отходов к конкретному классу опасности для подтверждения такого отнесения в порядке, установленном уполномоченным Правительством Российской Федерации федеральным органом исполнительной власти. Подтверждение отнесения отходов I–V классов опасности к конкретному классу опасности осуществляется уполномоченным Правительством Российской Федерации федеральным органом исполнительной власти.

Подтверждение отнесения к конкретному классу опасности отходов, включенных в федеральный классификационный каталог отходов, предусмотренный статьей 20 ФЗ 89 от 24.06.1998 «Об отходах производства и потребления», не требуется.

При обращении с группами однородных отходов I–V классов опасности должны соблюдаться требования, установленные федеральным органом исполнительной власти, осуществляющим государственное регулирование в области охраны окружающей среды.

Федеральный классификационный каталог отходов (ФККО) формируется в соответствии с Порядком ведения государственного кадастра отходов, утвержденным приказом Минприроды России N 792 от 30.09.2011 г. «Об утверждении Порядка ведения государственного кадастра отходов».

ФККО утвержден приказом Министерство природных ресурсов и экологии Российской Федерации № 242 от 22.05.2017 «Об утверждении Федерального классификационного каталога отходов».

Конкретные виды отходов представлены в ФККО по наименованиям, а их классификационные признаки и классы опасности – в кодифицированной форме по 11-значной системе.

Одиннадцатый знак 11-значного кода используется для кодирования класса опасности вида отходов в зависимости от степени негативного воздействия на окружающую среду: 1 – I-й класс опасности; 2 – II-й класс опасности; 3 – III-й класс опасности; 4 – IV-й класс опасности; 5 – V-й класс опасности.

Подтверждение отнесения к конкретному классу опасности отходов, не включенных в федеральный классификационный каталог отходов, осуществляется на основании приказа МПР РФ от 04.12.2014 № 536 «Об утверждении критериев отнесения опасных отходов к I–IV классам опасности по степени негативного воздействия на окружающую среду».

Все отходы, образующиеся при строительстве, эксплуатации и рекультивации проектируемого объекта, являются отходами, зарегистрированными в ФККО, подтверждение отнесения их к конкретному классу опасности не требуется.

Изм.	Кол.уч.	Лист	№ док.	Подп.	Дата

Взам. инв. №	
Подп. и дата	
Инв. № подл.	

002.42-23-П -ОВОС1.ТЧ

Лист

130

## 9.5 Порядок обращения с отходами на проектируемом объекте

В результате намечаемой деятельности на АО «Шахта «Большевик» образуются отходы производства и потребления I, II, III, IV и V классов опасности для окружающей среды. Деятельность по обращению с отходами осуществляется согласно проекта нормативов образования отходов и лимитов на их размещение и предусматривает:

- накопление отходов I - V классов опасности.

Деятельность по накоплению отходов I - V классов опасности, согласно действующему законодательству, не подлежит лицензированию.

Отнесение отходов к тому или иному классу опасности определяет способы их накопления, сбора, транспортировки, утилизации, обезвреживания, размещения, в соответствии с требованиями Федерального закона от 24.06.1998 № 89-ФЗ «Об отходах производства и потребления», СанПиН 2.1.3684-21 «Санитарно-эпидемиологические требования к содержанию территорий городских и сельских поселений, к водным объектам, питьевой воде и питьевому водоснабжению, атмосферному воздуху, почвам, жилым помещениям, эксплуатации производственных, общественных помещений, организации и проведению санитарно-противоэпидемических (профилактических) мероприятий» и др.

Накопление отходов должно быть предусмотрено на специально оборудованных площадках, которые обустроены в соответствии с требованиями законодательства в области обеспечения санитарно-эпидемиологического благополучия населения и иного законодательства в области охраны окружающей среды.

Условия накопления отходов определяются их качественными и количественными характеристиками, классом опасности. При накоплении отходов необходимо соблюдать периодичность их вывоза, с учетом физических свойств, вместимости емкостей для накопления, санитарных норм и правил и других нормативных документов.

Основные требования к площадкам накопления отходов установлены СанПиН 2.1.3684–21 «Санитарно-эпидемиологические требования к содержанию территорий городских и сельских поселений, к водным объектам, питьевой воде и питьевому водоснабжению, атмосферному воздуху, почвам, жилым помещениям, эксплуатации производственных, общественных помещений, организации и проведению санитарно-противоэпидемических (профилактических) мероприятий».

В зависимости от технологической и физико-химической характеристики отходов места накопления организуются:

- во вспомогательных помещениях;
- в нестационарных складских сооружениях (под навесными конструкциями);
- на открытых площадках.

Условия накопления определяются классом опасности отходов, способом упаковки:

- накопление твердых отходов I класса разрешается исключительно в герметичных оборотных (сменных) емкостях (контейнеры, бочки, цистерны);

Изм.	Кол.уч.	Лист	№ док.	Подп.	Дата

Взам. инв. №

Подп. и дата

Инв. № подл.

002.42-23-П -ОВОС1.ТЧ

Лист

131

– накопление твердых отходов II класса разрешается в надежно закрытой таре (полиэтиленовых мешках, пластиковых пакетах);

– накопление твердых отходов III класса разрешается в бумажных мешках и ларях, хлопчатобумажных мешках, текстильных мешках;

– накопление твердых отходов IV класса разрешается навалом, насыпью, в виде гряд.

При временном накоплении отходов в нестационарных складах, на открытых площадках без тары (навалом, насыпью) или в негерметичной таре должны соблюдаться следующие условия:

– временные склады и открытые площадки должны располагаться с подветренной стороны по отношению к жилой застройке;

– поверхность хранящихся насыпью отходов или открытых приемников-накопителей должна быть защищена от воздействия атмосферных осадков и ветров (укрытие брезентом, оборудование навесом и т.д.);

– поверхность площадки должна иметь искусственное водонепроницаемое и химически стойкое покрытие (асфальт, керамзитобетон, полимербетон, керамическая плитка и др.);

– по периметру площадки должна быть предусмотрена обваловка.

Накопление сыпучих и летучих отходов в помещениях в открытом виде не допускается.

Временное накопление отходов (на срок не более чем 11 месяцев) предусмотрено на специально оборудованных объектах накопление отходов, расположенных на территории шахты АО «Шахта «Большевик».

На территории проектируемого объекта оборудование специальных мест накопления отходов не требуется. Отходы ТКО накапливаются на существующих объектах накопления. Питание и жизнедеятельность рабочих будет осуществляться на территории шахты.

Отходы от обслуживания автотранспорта образуются на территории собственника автотранспорта, в границах проектирования на территории объекта размещения отходов АО «Шахта «Большевик» места накопления отходов обслуживания автотранспорта не предусмотрены.

Характеристика дальнейшего обращения с отходами, образующимися при строительстве, эксплуатации и рекультивации объекта размещения отходов АО «Шахта «Большевик» представлена в таблице 9.5.

Инв. № подл.	Подп. и дата	Взам. инв. №							002.42-23-П -ОВОС1.ТЧ	Лист
										132
			Изм.	Кол.уч.	Лист	№ док.	Подп.	Дата		

Инв. № подл.	Подп. и дата	Взам. инв. №

Таблица 9.5 – Характеристика дальнейшего обращения с отходами АО «Шахта «Большевик», при строительстве, эксплуатации и рекультивации

ОРО

Инв. №	Код по ФККО	Наименование отхода	Количество отхода, т	Площадь, тип покрытия, накопительная емкость	Общая вместимость, т	Мероприятия по обращению с отходами
<b>Период строительства</b>						
---	92011001532	аккумуляторы свинцовые отработанные неповрежденные, с электролитом	0,270	место накопления отхода на площадке строительства не предусмотрено, обслуживание ТС осуществляется на СТО по договорам	---	накопление, с дальнейшей передачей на обезвреживание
---	40611001313	отходы минеральных масел моторных	0,037	место накопления отхода на площадке строительства не предусмотрено, обслуживание ТС осуществляется на СТО по договорам	---	накопление, с дальнейшей передачей на обезвреживание
---	40612001313	отходы минеральных масел гидравлических, не содержащих галогены	0,529	место накопления отхода на площадке строительства не предусмотрено, обслуживание ТС осуществляется на СТО по договорам	---	накопление, с дальнейшей передачей на обезвреживание
---	40615001313	отходы минеральных масел трансмиссионных	0,047	место накопления отхода на площадке строительства не предусмотрено, обслуживание ТС осуществляется на СТО по договорам	---	накопление, с дальнейшей передачей на обезвреживание
---	40616601313	отходы минеральных масел компрессорных	0,005	место накопления отхода на площадке строительства не предусмотрено, обслуживание ТС осуществляется на СТО по договорам	---	накопление, с дальнейшей передачей на обезвреживание
---	92130201523	фильтры очистки масла автотранспортных средств отработанные	0,0613	место накопления отхода на площадке строительства не предусмотрено, обслуживание ТС осуществляется на СТО по договорам	---	накопление, с дальнейшей передачей на обезвреживание

Изм.	Кол.уч.	Лист	№ док.	Подп.	Дата

002.42-23-П -ОВОС1.ТЧ

Лист

133



Инв. № подл.	Подп. и дата	Взам. инв. №

Инв. №	Код по ФККО	Наименование отхода	Количество отхода, т	Площадь, тип покрытия, накопительная емкость	Общая вместимость, т	Мероприятия по обращению с отходами
---	92130301523	фильтры очистки топлива автотранспортных средств отработанные	0,0322	место накопления отхода на площадке строительства не предусмотрено, обслуживание ТС осуществляется на СТО по договорам	---	накопление, с дальнейшей передачей на обезвреживание
1	43511111523	отходы геотекстиля на основе поливинилхлорида	0,551	бетонированная площадка, 12 м <sup>2</sup> , хранение совместно с другими отходами (кроме ТКО) в металлическом контейнере (2 шт.), сроком до 11 месяцев	16,000	накопление, с дальнейшей передачей на обезвреживание
---	91920101393	песок, загрязненный нефтью или нефтепродуктами (содержание нефти или нефтепродуктов 15 % и более)	7,949	место накопления отхода не предусмотрено	---	накопление, с дальнейшей передачей на обезвреживание
---	93110001393	грунт, загрязненный нефтью или нефтепродуктами (содержание нефти или нефтепродуктов 15 % и более)	80,85	место накопления отхода не предусмотрено	---	накопление, с дальнейшей передачей на обезвреживание
1	30824101214	отходы битума нефтяного	0,003	бетонированная площадка, 12 м <sup>2</sup> , хранение совместно с другими отходами (кроме ТКО) в металлическом контейнере (2 шт.), сроком до 11 месяцев	16,000	накопление, с дальнейшей передачей на обезвреживание
---	40211001624	спецодежда из хлопчатобумажного и смешанных волокон, утратившая потребительские свойства, незагрязненная	0,056	отход накапливается в здании АБК шахты	---	накопление, с дальнейшей передачей на обезвреживание
---	40310100524	обувь кожаная рабочая, утратившая потребительские свойства	0,011	отход накапливается в здании АБК шахты	---	накопление, с дальнейшей передачей на обезвреживание
1	46811202514	тара из черных металлов, загрязненная лакокрасочными материалами (содержание менее 5%)	0,001	бетонированная площадка, 12 м <sup>2</sup> , хранение совместно с другими отходами (кроме ТКО) в металлическом контейнере (2 шт.), сроком до 11 месяцев	16,000	накопление, с дальнейшей передачей на обезвреживание

Изм.	Кол.уч.	Лист	№ док.	Подп.	Дата

002.42-23-П -ОВОС1.ТЧ

Лист

134

Инв. № подл.	Подп. и дата	Взам. инв. №

Инв. №	Код по ФККО	Наименование отхода	Количество отхода, т	Площадь, тип покрытия, накопительная емкость	Общая вместимость, т	Мероприятия по обращению с отходами
2	73310001724	мусор от офисных и бытовых помещений организаций несортированный (исключая крупногабаритный)	1,027	в закрытом металлическом контейнере (вместимость 0,8 м <sup>3</sup> ), на площадке строительства, на бетонном основании, вывозится 1 раз в три дня зимой и 1 раз в день летом	0,200	вывозится региональным оператором
3	89000001724	отходы (мусор) от строительных и ремонтных работ	35,348	в металлическом контейнере (вместимость 0,8 м <sup>3</sup> ), на площадке строительства, на бетонном основании	1,200	передается на размещение на полигон
4	89211002604	обтирочный материал, загрязненный лакокрасочными материалами в количестве менее 5%)	0,0025	бетонированная площадка, 12 м <sup>2</sup> , хранение совместно с другими отходами (кроме ТКО) в металлическом контейнере (2 шт.), сроком до 11 месяцев	16,000	накопление, с дальнейшей передачей на обезвреживание
3	91910002204	шлак сварочный	0,1275	в металлическом контейнере (вместимость 0,8 м <sup>3</sup> ), на площадке строительства, на бетонном основании	1,200	передается на размещение на полигон
---	91920402604	обтирочный материал, загрязненный нефтью или нефтепродуктами (содержание нефти или нефтепродуктов менее 15 %)	0,016	отход накапливается в здании АБК шахты	---	накопление, с дальнейшей передачей на обезвреживание
---	92111001504	шины пневматические автомобильные отработанные	2,334	бетонированная площадка, 12 м <sup>2</sup> , хранение совместно с другими отходами (кроме ТКО) в металлическом контейнере (2 шт.), сроком до 11 месяцев	---	накопление, с дальнейшей передачей на обезвреживание
---	92130101524	фильтры воздушные автотранспортных средств отработанные	0,0182	бетонированная площадка, 12 м <sup>2</sup> , хранение совместно с другими отходами (кроме ТКО) в металлическом контейнере (2 шт.), сроком до 11 месяцев	---	накопление, с дальнейшей передачей на обезвреживание

Изм.	Кол.уч.	Лист	№ док.	Подп.	Дата

002.42-23-П -ОВОС1.ТЧ

Лист  
135

Инв. № подл.	Подп. и дата	Взам. инв. №

Инв. №	Код по ФККО	Наименование отхода	Количество отхода, т	Площадь, тип покрытия, накопительная емкость	Общая вместимость, т	Мероприятия по обращению с отходами
3	34620001205	бой бетонных изделий	0,090	в металлическом контейнере (вместимость 0,8 м <sup>3</sup> ), на площадке строительства, на бетонном основании	1,200	передается на размещение на полигон
3	34620002205	бой железобетонных изделий	0,413	в металлическом контейнере (вместимость 0,8 м <sup>3</sup> ), на площадке строительства, на бетонном основании	1,200	передается на размещение на полигон
1	43411002295	отходы пленки полиэтилена и изделий из нее незагрязненные	0,600	бетонированная площадка, 12 м <sup>2</sup> , хранение совместно с другими отходами (кроме ТКО) в металлическом контейнере (2 шт.), сроком до 11 месяцев	16,000	накопление, с дальнейшей передачей на обезвреживание
1	43411004515	отходы полиэтиленовой тары незагрязненной	1,500	бетонированная площадка, 12 м <sup>2</sup> , хранение совместно с другими отходами (кроме ТКО) в металлическом контейнере (2 шт.), сроком до 11 месяцев	16,000	накопление, с дальнейшей передачей на обезвреживание
---	46101001205	лом и отходы, содержащие незагрязненные черные металлы в виде изделий, кусков, несортированные	0,827	отход накапливается в здании АБК обогатительного комплекса	---	передается на утилизацию
---	48230201525	отходы изолированных проводов и кабелей	0,009	отход накапливается в здании АБК обогатительного комплекса	---	передается на утилизацию
3	82913111205	отходы опалубки деревянной, загрязненной бетоном	0,144	в металлическом контейнере (вместимость 0,8 м <sup>3</sup> ), на площадке строительства, на бетонном основании	1,200	передается на размещение на полигон
3	91910001205	остатки и огарки стальных сварочных электродов	0,075	в металлическом контейнере (вместимость 0,8 м <sup>3</sup> ), на площадке строительства, на бетонном основании	1,200	передается на утилизацию
<b>Период рекультивации</b>						

Изм.	Кол.уч.	Лист	№ док.	Подп.	Дата

002.42-23-П -ОВОС1.ТЧ

Лист  
136

Инв. № подл.	Подп. и дата	Взам. инв. №

Инв. №	Код по ФККО	Наименование отхода	Количество отхода, т	Площадь, тип покрытия, накопительная емкость	Общая вместимость, т	Мероприятия по обращению с отходами
---	92011001532	аккумуляторы свинцовые отработанные неповрежденные, с электролитом	0,042	место накопления отхода на площадке рекультивации не предусмотрено, обслуживание ТС осуществляется в СТО	---	передается на обезвреживание
---	40611001313	отходы минеральных масел моторных	0,045	место накопления отхода на площадке рекультивации не предусмотрено, обслуживание ТС осуществляется в СТО	---	накопление, с дальнейшей передачей на обезвреживание
---	40612001313	отходы минеральных масел гидравлических, не содержащих галогены	0,357	место накопления отхода на площадке рекультивации не предусмотрено, обслуживание ТС осуществляется в СТО	---	накопление, с дальнейшей передачей на обезвреживание
---	40615001313	отходы минеральных масел трансмиссионных	0,081	место накопления отхода на площадке рекультивации не предусмотрено, обслуживание ТС осуществляется в СТО	---	накопление, с дальнейшей передачей на обезвреживание
---	92130201523	фильтры очистки масла автотранспортных средств отработанные	0,033	место накопления отхода на площадке рекультивации не предусмотрено, обслуживание ТС осуществляется в СТО	---	накопление, с дальнейшей передачей на обезвреживание
---	92130301523	фильтры очистки топлива автотранспортных средств отработанные	0,019	место накопления отхода на площадке рекультивации не предусмотрено, обслуживание ТС осуществляется в СТО	---	накопление, с дальнейшей передачей на обезвреживание
2	73310001724	мусор от офисных и бытовых помещений организаций несортированный (исключая крупногабаритный)	0,490	в закрытом металлическом контейнере (вместимость 0,8 м3), на площадке строительства, на бетонном основании, вывозиться 1 раз в три дня зимой и 1 раз в день летом	0,200	вывозится региональным оператором
---	91920402604	обтирочный материал, загрязненный нефтью или нефтепродуктами (содержание нефти или нефтепродуктов менее 15 %)	0,005	отход накапливается в здании АБК шахты	---	накопление, с дальнейшей передачей на обезвреживание

Изм.	Кол.уч.	Лист	№ док.	Подп.	Дата

002.42-23-П -ОВОС1.ТЧ

Лист

137

Инв. № подл.	Подп. и дата	Взам. инв. №

Инв. №	Код по ФККО	Наименование отхода	Количество отхода, т	Площадь, тип покрытия, накопительная емкость	Общая вместимость, т	Мероприятия по обращению с отходами
---	92111001504	шины пневматические автомобильные отработанные	3,722	место накопления отхода на площадке рекультивации не предусмотрено, обслуживание ТС осуществляется в СТО	---	накопление, с дальнейшей передачей на обезвреживание
---	92130101524	фильтры воздушных автотранспортных средств отработанные	0,009	место накопления отхода на площадке рекультивации не предусмотрено, обслуживание ТС осуществляется в СТО	---	накопление, с дальнейшей передачей на обезвреживание
---	46101001205	лом и отходы, содержащие незагрязненные черные металлы в виде изделий, кусков, несортированные	0,827	отход накапливается в здании АБК обогатительного комплекса	---	передается на утилизацию
<b>Период эксплуатации</b>						
---	92011001532	аккумуляторы свинцовые отработанные неповрежденные, с электролитом	1,610	место накопления отхода на площадке рекультивации не предусмотрено, обслуживание ТС осуществляется в СТО	---	накопление, с дальнейшей передачей на обезвреживание
---	40611001313	отходы минеральных масел моторных	7,220	место накопления отхода на площадке рекультивации не предусмотрено, обслуживание ТС осуществляется в СТО	---	накопление, с дальнейшей передачей на обезвреживание
---	40612001313	отходы минеральных масел гидравлических, не содержащих галогены	10,031	место накопления отхода на площадке рекультивации не предусмотрено, обслуживание ТС осуществляется в СТО	---	накопление, с дальнейшей передачей на обезвреживание
---	40615001313	отходы минеральных масел трансмиссионных	5,795	место накопления отхода на площадке рекультивации не предусмотрено, обслуживание ТС осуществляется в СТО	---	накопление, с дальнейшей передачей на обезвреживание
---	92130201523	фильтры очистки масла автотранспортных средств отработанные	0,042	место накопления отхода на площадке рекультивации не предусмотрено, обслуживание ТС осуществляется в СТО	---	накопление, с дальнейшей передачей на обезвреживание

Изм.	Кол.уч.	Лист	№ док.	Подп.	Дата

002.42-23-П -ОВОС1.ТЧ

Лист  
138

Инв. № подл.	Подп. и дата	Взам. инв. №

Инв. №	Код по ФККО	Наименование отхода	Количество отхода, т	Площадь, тип покрытия, накопительная емкость	Общая вместимость, т	Мероприятия по обращению с отходами
---	92130301523	фильтры очистки топлива автотранспортных средств отработанные	0,017	место накопления отхода на площадке рекультивации не предусмотрено, обслуживание ТС осуществляется в СТО	---	накопление, с дальнейшей передачей на обезвреживание
---	40211001624	спецодежда из хлопчатобумажного и смешанных волокон, утратившая потребительские свойства, незагрязненная	0,144	отход накапливается в здании АБК шахты	---	накопление, с дальнейшей передачей на обезвреживание
---	40310100524	обувь кожаная рабочая, утратившая потребительские свойства	0,020	отход накапливается в здании АБК шахты	---	накопление, с дальнейшей передачей на обезвреживание
2	73310001724	мусор от офисных и бытовых помещений организаций несортированный (исключая крупногабаритный)	0,753	в закрытом металлическом контейнере (вместимость 0,8 м3), на площадке строительства, на бетонном основании, вывозится 1 раз в три дня зимой и 1 раз в день летом	0,200	вывозится региональным оператором
---	91920402604	обтирочный материал, загрязненный нефтью или нефтепродуктами (содержание нефти или нефтепродуктов менее 15 %)	0,182	отход накапливается в здании АБК шахты	---	накопление, с дальнейшей передачей на обезвреживание
---	92111001504	шины пневматические автомобильные отработанные	95,721	место накопления отхода на отвале не предусмотрено, обслуживание ТС осуществляется в СТО	---	накопление, с дальнейшей передачей на обезвреживание
---	92130101524	фильтры воздушные автотранспортных средств отработанные	0,086	место накопления отхода на отвале не предусмотрено, обслуживание ТС осуществляется в СТО	---	накопление, с дальнейшей передачей на обезвреживание
---	40211001624	спецодежда из хлопчатобумажного и смешанных волокон, утратившая потребительские свойства, незагрязненная	0,056	отход накапливается в здании АБК шахты	---	накопление, с дальнейшей передачей на обезвреживание ООО "Экологические инновации" Лицензия № 042 00346/П от 08.02.2019

Изм.	Кол.уч.	Лист	№ док.	Подп.	Дата

002.42-23-П -ОВОС1.ТЧ

Лист

139

Инв. № подл.	Подп. и дата	Взам. инв. №

Инв. №	Код по ФККО	Наименование отхода	Количество отхода, т	Площадь, тип покрытия, накопительная емкость	Общая вместимость, т	Мероприятия по обращению с отходами
---	40310100524	обувь кожаная рабочая, утратившая потребительские свойства	0,011	отход накапливается в здании АБК шахты	---	накопление, с дальнейшей передачей на обезвреживание
---	46101001205	лом и отходы, содержащие незагрязненные черные металлы в виде изделий, кусков, несортированные	0,827	отход накапливается в здании АБК обогатительного комплекса	---	передается на утилизацию
---	72110002395	осадок очистных сооружений дождевой (ливневой) канализации практически неопасный	100,668	накопление в отстойнике, накопление до 11 месяцев	20,00	Использование в качестве изоляционного материала на собственном отвале

Изм.	Кол.уч.	Лист	№ док.	Подп.	Дата

002.42-23-П -ОВОС1.ТЧ

Лист

140

Лицензии на осуществление деятельности по сбору, транспортированию, обработке, утилизации, обезвреживанию, размещению отходов организаций, принимающих отходы представлены в приложениях У – 2, книга 2.

## 9.6 Плата за размещение отходов

Размер платы за размещение отходов выполняется в соответствии с Постановлением Правительства РФ от 31.05.2023 № 881 «Правила исчисления и взимания платы за негативное воздействие на окружающую среду».

Размер платы за размещение отходов, образующихся в процессе производственной деятельности предприятия, выполняется в соответствии с постановлением Правительства РФ от 03.03.2017 № 255 по ставкам платы за негативное воздействие на окружающую среду, утвержденным постановлением Правительства РФ от 13 сентября 2016 № 913.

В соответствии с Постановлением Правительства РФ от 20.03.2023 N 437 «О применении в 2023 году ставок платы за негативное воздействие на окружающую среду» устанавливается, что в 2023 году принимаются ставки платы за негативное воздействие на окружающую среду, утвержденные постановлением Правительства Российской Федерации от 13.09.2016 №913 «О ставках платы за негативное воздействие на окружающую среду и дополнительных коэффициентах», установленные на 2018 год, с использованием дополнительно к иным коэффициентам коэффициента 1,26.

Образующиеся отходы – мусора от офисных и бытовых помещений организаций несортированный (исключая крупногабаритный), относится к твердым коммунальным отходам. Мусор от офисных и бытовых помещений организаций несортированный (исключая крупногабаритный) передается региональному оператору, для последующего размещается на полигоне.

Региональным оператором по обращению с твердыми коммунальными отходами является ООО «ЭкоТек», лицензия № 042 00202 от 18.01.2016г. (приложение У, книга 2).

С 1 января 2019 года отсутствие договора с региональным оператором или отказ от его заключения влечет за собой предусмотренную законом ответственность.

Согласно ст. 23 ФЗ №89 от 24.06.1998 «Об отходах производства и потребления» плательщиками платы за негативное воздействие на окружающую среду при размещении твердых коммунальных отходов являются операторы по обращению с твердыми коммунальными отходами, региональные операторы, осуществляющие деятельность по их размещению.

В силу ст.16 № 7-ФЗ «Об охране окружающей среды» плата за негативное воздействие на окружающую среду взимается за хранение, захоронение отходов производства и потребления (размещение отходов). За использование отходов плата за негативное воздействие на окружающую среду не начисляется.

В соответствии с п.1 ст.16.1 Закона N 7-ФЗ "Об охране окружающей среды", плательщиками платы при размещении отходов, за исключением ТКО, являются юридические лица и индивидуальные предприниматели, при осуществлении которыми хозяйственной и (или) иной деятельности образовались

Изм.	Кол.уч.	Лист	№ док.	Подп.	Дата

Изм.	Кол.уч.	Лист	№ док.	Подп.	Дата	002.42-23-П -ОВОС1.ТЧ	Лист 141



отходы. Следовательно, плату за НВОС при размещении отходов на отвале вносят АО «ОФ «Антоновская», АО «Шахта «Антоновская».

Расчет платы за размещение отходов определяется по формулам:

$$П = (V \times N) \times K \quad \text{руб.},$$

где:  $V_4$  – объем размещаемых отходов, т;

$N$  - норматив платы за размещение отходов,

663,2 – базовый норматив платы за размещение отходов 4 класса опасности, руб./т;

17,3 – базовый норматив платы за размещение отходов 5 класса опасности, руб./т;

$K$  – коэффициент повышения ставки платы на 2023 г. по отношению к 2018 г.

Таблица 9.6 – Расчет платы за размещение отходов в период строительства

Наименование отхода	Класс опасности	Объем размещаемых отходов, т	Базовый норматив платы за размещение отходов, руб/т	Коэффициент размещения отходов на собственных ОРО	Коэффициент	Плата за негативное воздействие на окружающую среду, руб./год
<b>На период строительства</b>						
отходы (мусор) от строительных и ремонтных работ	4	35,348	663,2	---	1,26	29537,92
шлак сварочный	4	0,128	663,2	---	1,26	106,96
бой бетонных изделий	5	0,09	17,3	---	1,26	1,96
бой железобетонных изделий	5	0,413	17,3	---	1,26	9,00
отходы опалубки деревянной, загрязненной бетоном	5	0,144	17,3	---	1,26	3,14
остатки и огарки стальных сварочных электродов	5	0,075	17,3	---	1,26	1,63
<b>ИТОГО:</b>						<b>29537,92</b>

За отходы, подлежащие размещению на период строительства, плату за негативное воздействие на окружающую среду вносит подрядчик.

В соответствии с п.1 ст.16.1 Закона N 7-ФЗ "Об охране окружающей среды", плательщиками платы при размещении отходов, за исключением ТКО, являются юридические лица и индивидуальные предприниматели, при осуществлении которыми хозяйственной и (или) иной деятельности образовались отходы. Следовательно плату за НВОС при размещении отходов на отвале на период эксплуатации вносят АО «ОФ «Антоновская», АО «Шахта «Антоновская».

В силу ст.16 № 7-ФЗ «Об охране окружающей среды» плата за негативное воздействие на окружающую среду взимается за хранение, захоронение отходов производства и потребления

Взам. инв. №	
Подп. и дата	
Инв. № подл.	

Изм.	Кол.уч.	Лист	№ док.	Подп.	Дата	002.42-23-П -ОВОС1.ТЧ	Лист 142

(размещение отходов). За использование отходов плата за негативное воздействие на окружающую среду не начисляется. Соответственно за отходы, используемые на объекте размещения в качестве инертного материала, плата не взимается.

Прочие виды отходов, не учтенные в расчете платы, образующиеся на периоды строительства, эксплуатации и рекультивации, передаются специализированным организациям для утилизации или обезвреживания, в связи с чем плата за негативное воздействия не насчитывается.

Инв. № подл.	Подп. и дата	Взам. инв. №					002.42-23-П -ОВОС1.ТЧ	Лист
			Изм.	Кол.уч.	Лист	№ док.		Подп.

## 10 Оценка воздействия объекта на растительный и животный мир

В техногенном отношении территория проектирования практически полностью освоена в результате ведения работ. Участок испытывает локальные техногенные нагрузки от размещения отходов V класса опасности для окружающей среды (практически неопасные отходы), а также промстоков (золошлаковая смесь сжигания углей практически неопасная, осадок очистных сооружений дождевой (ливневой) канализации практически неопасный, осадок твердой составляющей поверхностных сточных вод)). В пределах исследованной территории помимо техногенно-освоенных участков присутствуют участки с сохранившимся естественным рельефом.

Воздействия на сохранившийся **растительный покров** в процессе строительства и эксплуатации объекта будут носить прямой и косвенный характер. К числу прямых воздействий относится непосредственное уничтожение растительности. Косвенные воздействия обусловлены изменением среды обитания в результате строительных работ и эксплуатации объекта (загрязнения атмосферного воздуха и почвенного покрова, сокращение территорий, пригодных для обитания).

В период строительства и эксплуатации объекта антропогенное воздействие на растительный мир может вызвать:

- прямое уничтожение на площадке строительства растительного покрова;
- нарушение почвенно-растительного слоя;
- переуплотнение поверхностного слоя грунта тяжелой строительной, специальной и транспортной техникой;
- на площадях, свободных от застройки возможно угнетение растительного покрова, обеднение ее видового состава, снижение продуктивности и проективного покрытия. Произойдут изменения в растительных сообществах, появятся наиболее устойчивые виды, относящиеся к группе рудеральных, которые будут формировать синантропную растительность.

Антропогенное воздействие на **животный мир** в период строительства и эксплуатации может вызвать:

- гибель объектов животного мира при отвалообразовании и под колесами автотранспорта на подъездных дорогах, в особенности этот фактор будет оказывать воздействие в период гнездования птиц, размножения видов беспозвоночных и мелких млекопитающих в весенне-летний период;
- вытеснение объектов животного мира на соседние территории. При этом не произойдет нарушение структуры популяции, однако, уплотнение особей на ненарушенных прилегающих участках будет способствовать усилению внутривидовой и межвидовой борьбы за существование;
- сокращение кормовых станций в результате уничтожения растительности;
- воздействие акустических факторов. В большей степени от воздействия шума будут страдать животные, обитающие на прилегающей ненарушенной территории;

Взам. инв. №
Подп. и дата
Инв. № подл.

							002.42-23-П -ОВОС1.ТЧ	Лист
Изм.	Кол.уч.	Лист	№ док.	Подп.	Дата			144

– антропогенные преобразования ландшафта (траншеи, ямы). Техногенный ландшафт представляет опасность для мелких и средних млекопитающих (насекомоядные, грызуны и мелкие хищники).

Ввиду того, что территория проектирования ранее была техногенно нарушена, а также находилась под постоянным антропогенным прессингом, животный мир уже претерпел изменения и расселился на близлежащие территории. Можно сделать вывод о том, что воздействие на растительный и животный мир во время строительства и эксплуатации будет минимальным и не приведет к необратимым последствиям.

Непосредственно на исследуемой территории постоянные и временные поверхностные водные объекты отсутствуют. Участок проектирования в границы водоохраных зон и прибрежных защитных полос поверхностных водных объектов не попадает. Ввиду вышеперечисленного воздействия объекта на **ихтиофауну** оказываться не будет.

В связи с отсутствием на территории проектирования видов растений, грибов и животных, занесенных в Красные книги Российской Федерации и Кемеровской области, воздействие на них оказываться не будет.

### 10.1 Мероприятия по охране растительного и животного мира

Согласно ст. 8 №27-ФЗ «О недрах» пользование недрами осуществляется при условии выполнения мероприятий по охране объектов растительного и животного мира и среды их обитания.

В приказе Министерства природных ресурсов и экологии Российской Федерации «Об утверждении Примерного перечня мероприятий по охране объектов растительного и животного мира и среды их обитания, при условии выполнения которых осуществляется пользование недрами» от 15.08.2023 г. №521 утвержден примерный перечень мероприятий, при условии выполнения которых осуществляется пользование недрами:

п.3. Мероприятия, осуществляемые пользователями недр в целях охраны мест обитания объектов растительного и животного мира применительно к конкретному участку недр с учетом вида пользования недрами, вида полезных ископаемых и стадии проведения геологоразведочных или добычных работ:

а) сохранение мест обитания объектов растительного и животного мира, условий размножения, нагула, отдыха и путей миграции объектов животного мира;

б) восстановление нарушенных естественных экологических систем путем осуществления посадки или посева древесных и травянистых растений, кустарников в период рекультивации;

в) исключение проезда транспорта вне транспортных путей, определенных пользователями недр;

г) обеспечение регулирования водного режима водных объектов вне периода ската молоди особо ценных и ценных видов рыб, в том числе осетровых и лососевых;

Изм. № подл.	Подп. и дата	Взам. инв. №
--------------	--------------	--------------

Изм.	Кол.уч.	Лист	№ док.	Подп.	Дата	002.42-23-П -ОВОС1.ТЧ	Лист	
								145

д) предотвращение попадания в водный объект и на территорию, примыкающую к береговой линии водного объекта, складированного грунта, строительных материалов, отходов производства и потребления;

е) размещение грунта, строительных материалов на специально оборудованных площадках;

ж) проведение мероприятий, осуществляемых в соответствии с Требованиями по предотвращению гибели объектов животного мира при осуществлении производственных процессов, а также при эксплуатации транспортных магистралей, трубопроводов, линий связи и электропередачи, утвержденными постановлением Правительства Российской Федерации от 13 августа 1996 г. N 997;

з) осуществление мер, предусмотренных Положением о мерах по сохранению водных биологических ресурсов и среды их обитания, утвержденным постановлением Правительства Российской Федерации от 29 апреля 2013 г. N 380.

Ввиду отсутствия на проектируемом участке объектов растительного и животного мира, в том числе редких и находящихся под угрозой исчезновения объектов растительного и животного мира, а также реликтовых растений п.1 и п. 2 приказа №521 от 15.08.2023 не применяется для разработки мероприятий в настоящей документации.

Согласно утвержденному перечню мероприятий разработан список мероприятий по охране растительного и животного мира, подлежащий обязательному выполнению на проектируемом объекте:

- обязательное соблюдение установленных работ, а также строгое соблюдение проезда техники в пределах границы земельного отвода;

- транспортировка и складирование сыпучих и жидких материалов должны быть строго упорядочены;

- исключить вероятность загрязнения горюче-смазочными материалами территории, расположенной в зоне строительства объекта и прилегающей территории;

- отходы размещать на специальных площадках, предотвращающих гибель животных и исключают привлечение объектов животного мира;

- использование при проведении строительных работ исправных механизмов, исключают загрязнение окружающей среды отработанными газами двигателей и горюче-смазочными материалами;

- мойка автотранспортных средств выполняется на отведенных для этого местах (стационарных автомойках, на специально оборудованных площадках) за пределами проектируемого объекта;

- при случайных проливах топлива загрязненный грунт подлежит сбору в специальную емкость и передается на утилизацию;

- во избежание эрозийных процессов необходима своевременная рекультивация нарушенных земель;

- исключить одновременное проведение работ, являющихся наибольшим источником шумового воздействия;

Взам. инв. №	
Подп. и дата	
Инв. № подл.	

											002.42-23-П -ОВОС1.ТЧ	Лист
Изм.	Кол.уч.	Лист	№ док.	Подп.	Дата							146

– соблюдение правил пожарной безопасности с целью предохранения растительного покрова от пожаров.

Проектными решениями предусматривается проведение рекультивации нарушенных земель. Направление рекультивации - сельскохозяйственное и лесохозяйственное. В сельскохозяйственном направлении рекультивируются площади нарушений – 5,4598 га, в лесохозяйственном направлении рекультивируются все остальные площади нарушений – 39,8577 га.

В связи с отсутствием на проектируемой территории естественных мест обитания растительного и животного мира, охотничьих угодий и путей миграции объектов животного мира, мероприятия (утвержденные в п. 3 подпункта а приказа №521 от 15.08.2023 г.) по сохранению мест обитания объектов растительного и животного мира, условий размножения, нагула, отдыха и путей миграции объектов животного мира не разрабатывались.

При обнаружении в зоне воздействия объекта видов растений, животных и грибов, занесенных в Красные книги Российской Федерации и Кемеровской области, дается характеристика их местообитаний, оценка обилия, жизненности, фитопатологического состояния и т.д. Одновременно фиксируются границы распространения редких видов относительно объекта и оценивается вероятность негативного воздействия данных объектов на их распространение.

При условии обнаружения данных видов, мест произрастания и обитания, гнездования необходимо проведение ряда следующих мероприятий, согласно Приказу МПР РФ от 06.04.2004 №323 «Об утверждении стратегии сохранения редких, находящихся под угрозой исчезновения видов животных, растений, грибов» необходимо проведение следующих мероприятий:

- сохранение по возможности популяций редких и находящихся под угрозой исчезновения видов в естественной среде обитания;
- сохранение и восстановление природной среды обитания, реконструкция биотопов при рекультивационных работах;
- картирование мест произрастания, обитания и гнездования редких и исчезающих видов растений и животных;
- технологические и организационные меры по защите животных от гибели на инженерных сооружениях, при проведении хозяйственных работ, помощь животным в чрезвычайных ситуациях;
- проанализировать возможности переселения популяций из местообитаний, неминуемо разрушаемых в результате хозяйственной деятельности;
- пересадка редких видов растений на ненарушенную территорию с сохранением биоценологических условий произрастания;
- контроль за состоянием популяций;
- запрещение сбора и продажи растений частным лицам
- при невозможности охраны мест произрастания, пересадки, произвести расчет ущерба редким и исчезающим видам растений, согласно приказу МПР от 1 августа 2011 г. №658 «Об утверждении такс для исчисления размера вреда, причиненного объектам растительного мира,

Изм.	Кол.уч.	Лист	№ док.	Подп.	Дата

Изм.	Кол.уч.	Лист	№ док.	Подп.	Дата	002.42-23-П -ОВОС1.ТЧ	Лист 147

занесенным в Красную книгу Российской Федерации, и среде их обитания вследствие нарушения законодательства в области охраны окружающей среды и природопользования»;

– при невозможности охраны мест обитания и гнездования, произвести расчет ущерба редким и исчезающим видам животных, согласно приказу Министерства природных ресурсов РФ от 28 апреля 2008 г. №107 "Об утверждении Методики исчисления размера вреда, причиненного объектам животного мира, занесенным в Красную книгу Российской Федерации, а также иным объектам животного мира, не относящимся к объектам охоты и рыболовства и среде их обитания" (с изменениями на 12 декабря 2012 года).

Инв. № подл.	Подп. и дата	Взам. инв. №					002.42-23-П -ОВОС1.ТЧ	Лист
			Изм.	Кол.уч.	Лист	№ док.		Подп.

## 11 Оценка воздействия объекта на социальные условия и здоровье населения

Социальные условия жизни населения определяются демографической нагрузкой на территорию, наличием и степень благоустройства жилого фонда селитебных районов, уровнем загрязнения компонентов окружающей среды (воздуха, вод, территории), доступностью рекреационных зон и учреждений для отдыха и лечения, качеством продуктов питания, формой медицинского обслуживания и другими характеристиками.

Проектом предусмотрены методы производства работ, минимизирующие загрязнение водоемов. Загрязненные поверхностные ливневые и талые воды собираются в ливнеотстойники и вывозятся на существующие очистные сооружения.

Дополнительного отвода земель для реализации проекта не требуется, все работы ведутся в рамках существующего землеотвода.

Вся нарушенная территория по мере отсыпки и окончания работ рекультивируется.

Проектными решениями предусматривается вывоз образующихся на период строительства и эксплуатации отходов с передачей лицензированным организациям.

В границы установленной санитарно-защитной зоны не попадает жилая застройка, достаточность размера установленной санитарно-защитной зоны подтверждается расчетами уровня шума, химического воздействия. На границе близлежащей жилой застройки необходимо вести мониторинг за состоянием атмосферного воздуха и уровня шума.

Деятельность угледобывающего предприятия подразумевает трудоустройство, привлечение рабочих из числа жителей местного населения.

Объект размещения отходов АО «Шахта «Большевик» находится на территории Новокузнецкого муниципального округа Кемеровской области – Кузбасса.

### Хозяйственное использование территории

Новокузнецкий муниципальный округ расположен в южной части Кемеровской области – от границы с Алтайским краем до границы с Республикой Хакасия – и занимает площадь 13,29 тыс. км<sup>2</sup> (около 14 % от площади Кемеровской области). На севере округ граничит с Крапивинским и Тисульским муниципальными округами; на северо-востоке и востоке – по границе Кемеровской области – с Республикой Хакасия; на востоке и юго-востоке – с Междуреченским городским округом; на юге с Таштагольским районом; на юго-западе и западе – по границе Кемеровской области – с Алтайским краем; на западе с Прокопьевским МО; на северо-западе – с Беловский МО. Новокузнецкий муниципальный округ имеет общие границы с муниципальными образованиями «Калтанский городской округ», «Мысковский городской округ», «Новокузнецкий городской округ», «Осинниковский городской округ».

В состав округа входит 7 территориальных управлений (Чистогорское, Кузедеевское, Красулинское, Сосновское, Куртуковское, Атамановское, Загорское) и 2 территориальных отдела (Металлурговский, Терсинский).

Изм.	Кол.уч.	Лист	№ док.	Подп.	Дата
Изм.	Кол.уч.	Лист	№ док.	Подп.	Дата
Изм.	Кол.уч.	Лист	№ док.	Подп.	Дата

Взам. инв. №

Подп. и дата

Изм. № подл.

002.42-23-П -ОВОС1.ТЧ

Лист

149



Новокузнецкий муниципальный округ характеризуется наличием богатой минерально-сырьевой базы, основу которой составляет уголь, определяя индустриальную специализацию района. На территории муниципального образования располагаются более 30 месторождений каменного и бурого угля. Добыча угля является одной из ведущих отраслей экономики округа, поэтому здесь расположены десятки угольных предприятий.

Помимо угольных месторождений, территория округа богата рудными месторождениями – железо (5 месторождений), никель, ртуть, а также месторождения нерудного сырья – агаты, халцедоны, облицовочный мрамор, известняки, глины огнеупорные, кирпичные, керамзитовые, песчано-гравийные месторождения, подземные воды пресные (14 месторождений) и минерализованные. В 2022 году на территории района осуществляли свою деятельность 22 предприятия по добыче полезных ископаемых, в том числе 13 из которых специализирующихся на добыче угля.

Кроме добычи полезных ископаемых, экономика муниципального образования включает такие отрасли, как обрабатывающая промышленность, сельское хозяйство, водоснабжение, водоотведение, организация сбора и утилизация отходов, деятельность по ликвидации загрязнений, обеспечение электрической энергией, газом и паром, кондиционирование воздуха.

Объем отгруженной продукции включая добычу, обрабатывающие производства, обеспечение электроэнергией, газом, водоснабжением, водоотведением, организацией сбора и утилизации отходов по полному кругу предприятий в МО «Новокузнецкий муниципальный округ» в 2022 году составил 326,2 млрд. руб. – это на 131,4 % выше уровня отчетного показателя 2021 года.

Весомую часть составляет объем отгруженных товаров по разделу «Добыча полезных ископаемых» – добыча угля. Этот объем приходится на крупные и средние предприятия округа около 100 % всего объема отгруженных товаров собственного производства. Небольшая доля приходится на добычу прочих полезных ископаемых – щебень, песок. Данную деятельность осуществляет предприятие, представляющее малый бизнес округа (ООО «Объект Восточный»).

В 2022 году добыча угля составила 52,3 млн. тонн, относительно 2021 года произошло снижение на 3,6 млн. тонн – 6,9%. Большую долю в общем объеме добычи среди разрезов занимает разрез «Талдинский», разрез ООО «Ресурс», подземным способом добычи шахты: «Увальная», «Усковская», «Ерунаковская - 8».

Основную долю в разделе «Обрабатывающие производства» занимает производство пищевых продуктов, производство напитков, производство неметаллической минеральной продукции, производство машин и оборудования, не включенных в другие группировки, ремонт и монтаж, машин и оборудования. Это предприятия: ООО СПК «Чистогорский», ООО «Кузбасский бройлер», ООО «Терехинский завод напитков», ОАО «НДРСУ», ООО «Сумитэк интернешенел», завод по ремонту ГШО, «Камссервис Марко автоматика».

Объем отгруженных товаров собственного производства, входящие в отрасль «обрабатывающие производства» в 2022 году составил 19,975 млрд. руб., рост составил 132,7% относительно 2021 года (15,052 млрд. руб.)

Изм. № подл.	Подп. и дата	Взам. инв. №
--------------	--------------	--------------

Изм.	Кол.уч.	Лист	№ док.	Подп.	Дата	002.42-23-П -ОВОС1.ТЧ	Лист 150

Производство пищевых продуктов представлено ООО СПК «Чистогорский», ООО «Кузбасский бройлер» ОАО «Кузбасская птицефабрика», после долгого простоя возобновила работу Мысковская птицефабрика, теперь это обособленное подразделение ООО «Птицефабрика «Трудармейская».

Производство мяса и мяса птицы в 2022 году увеличилось на 15,7 (2022 год – 91,3 тысяч тонн) в связи с выходом на полную мощность ООО СПК «Чистогорский». Итого по направлению «производство пищевых продуктов» рост составил 149,5% (2022 год – 9825,6 млрд. руб.).

Производство текстильных изделий, производство одежды представлены из круга крупного и среднего уровня предприятий ООО «Сибтрейд» (изготовление спецодежды, обмундирования). Также предприятие осуществляет производство резиновых и пластмассовых изделий.

Новокузнецкий муниципальный округ в регионе является одним из лидеров по производству сельскохозяйственной продукции. Основными сельскохозяйственными производителями в округе являются 8 предприятий – ООО «СХК Сидоровское», СХПК «Берензас», ООО СПК «Чистогорский», АО «Кузбасская птицефабрика», ООО «Кузбасский бройлер», ООО «Сосновское», ООО «СП «Заречное», ООО «Атамановская АПК», на территории также осуществляют свою деятельность 12 фермерских хозяйств.

Традиционно, основную долю из общего объема занимает продукция животноводства и составляет 84,3 %, остальное приходится на продукцию растениеводства. Так, за 2022 год валовый объем производства продукции сельского хозяйства составил 17,2 млрд. руб. – 104,7 % к уровню 2021 года в сопоставимых ценах. Из общего объема продукции сельского хозяйства продукция растениеводства составляет 2,7 млрд. руб. – 94 % к прошлому году, животноводческая продукция – 14,5 млрд. руб. – 106,7 % относительно 2021 года. Основная доля производства сельхозпродукции – 86,8 % - приходится на сельхозпредприятия округа, хозяйства населения производят 10 % всей продукции и фермеры – 3,2 %.

В 2022 году доля производства мяса в округе составила 63 % от общего объема производства в Кемеровской области. Крупным производителем мяса птицы в округе является ООО «Кузбасский бройлер», которым за 2022 год произведено 35 тысяч тонн мяса птицы. ООО «Кузбасская птицефабрика» произвела за 2022 год 310,9 млн. штук яиц.

В целом за 2022 год в Новокузнецком муниципальном округе произведено 100 тысяч тонн мяса, 14,3 тысяч тонн молока, 314,8 млн. штук яиц, урожай зерна составил 39,1 тысяч тонн, картофеля – 26,7 тысяч тонн, овощей – 13,3 тысяч тонн.

Таким образом, сельское хозяйство по-прежнему остается одним из ведущих отраслей в экономике Новокузнецкого муниципального округа, несмотря на мощную промышленную составляющую.

#### Социально-экономические показатели

Социальные условия жизни населения определяются демографической нагрузкой на территорию, наличием и степень благоустройства жилого фонда селитебных районов, уровнем загрязнения компонентов окружающей среды (воздуха, вод, территории), доступностью рекреационных

Изм.	Код.уч.	Лист	№ док.	Подп.	Дата
Инв. № подл.	Подп. и дата	Взам. инв. №			

зон и учреждений для отдыха и лечения, качеством продуктов питания, формой медицинского обслуживания и другими характеристиками.

Численность населения округа на 2022 г. – 51,2 тыс. человек, что составляет 2 % от населения Кемеровской области. Плотность населения составляет 3,85 человек на 1 км<sup>2</sup>. Национальный состав населения: русские, немцы, армяне, азербайджанцы, татары, казахи, киргизы, узбеки, украинцы, таджики, шорцы, чувашаи, мордва и другие. В 2022 г. в муниципальном округе родилось 316 детей, количество умерших – 641 человек. Естественная убыль населения составила 325 человек – число умерших превысило число родившихся в 2,0 раза (в 2021г. число умерших превышало число родившихся в 2,3 раза).

В течение 2022г. в Новокузнецкий муниципальный округ прибыло 2590 человек, за пределы округа выехало 1869 человек. За счет превышения числа прибывших над числом выбывших сложился миграционный прирост населения – 721 человек.

Численность занятых в экономике по крупным, средним и малым предприятиям Новокузнецкого муниципального округа в 2022 году составила 32,904 тыс. человек (увеличение относительно 2021 года составило 9,2 %), большая часть которых занята на предприятиях частной формы собственности крупных и средних предприятий, осуществляющих свою деятельность на территории Новокузнецкого муниципального округа.

Фонд начисленной заработной платы сформировался в 2022 году в размере 31 673,14 млн. руб., увеличение относительно предыдущего периода составило 31,9 %. Среднемесячная начисленная заработная плата по округу увеличилась относительно 2021 года и составила 80,216 тыс. руб. (2021 год – 66,425 тыс. руб.).

Уровень безработицы в 2022 году снизился до 0,6 %, в 2021 году уровень составлял 1 %, прежде всего это связано с относительной стабилизацией работы предприятий отраслей экономики.

**Образовательную систему** округа представляют:

- 23 общеобразовательных школы, из них 13 средних, 9 основных, 1 школа-интернат;
- 21 детский сад;
- 2 учреждения дополнительного образования детей (Муниципальное бюджетное учреждение дополнительного образования «Дом детского творчества Новокузнецкого муниципального округа», Муниципальное автономное учреждение дополнительного образования «Детско-юношеская спортивная школа»).

На 31.12.2022 система образования охватывала 6542 детей, в учреждениях осуществляли свою деятельность 1129 работников, из них 664 педагогических работников.

**Культура.** На территории Новокузнецкого района размещены 63 учреждения культуры, из них 21 Дом культуры, в них работают 385 кружков художественной самодеятельности и любительских объединений (в том числе 179 для детей и подростков), количество участников кружков – 5 275 человек (в том числе 2 552 ребенка). В Новокузнецком округе осуществляют свою деятельность 10 коллективов художественной самодеятельности, которые имеют звание «народный», количество участников в них –

Изм.	Кол.уч.	Лист	№ док.	Подп.	Дата

Изм.	Кол.уч.	Лист	№ док.	Подп.	Дата	002.42-23-П -ОВОС1.ТЧ	Лист 152

230 чел. В 10 школах искусств 89 высококвалифицированных педагогов обучают 1 020 учащихся пению, танцам, игре на музыкальных инструментах, резьбе по дереву, изобразительному и декоративно-прикладному искусству. Также в округе находится 31 сельская библиотека, которую в среднем посещает 25 тыс. жителей. В п. Кузедеево находится музей декоративно-прикладного творчества, в фонде которого хранится 1783 музейных экспоната, из них 322 – по этнографии.

**Здравоохранение.** В рамках обязательного и добровольного медицинского страхования жителям Новокузнецкого района оказывает профильную медицинскую помощь МБУ «Центральная районная больница» Новокузнецкого района. Стационар больницы включает в себя 5 отделений: хирургическое, АРО, терапевтическое, гинекологическое, а также педиатрическое отделение.

Поликлиническая служба представлена консультативно-диагностической клиникой и амбулаторными службами.

Диагностическая служба больницы включает клинко-диагностическую лабораторию, рентгенологическое отделение и отделение функциональной диагностики. Кроме этого, в состав больницы входят 2 участковые больницы, 7 амбулаторий и 48 фельдшерско-акушерских пунктов, расположенных в поселках и селах по всему Новокузнецкому МО. Штаты сотрудников больницы на сегодняшний день составляют более 640 человек. 14. врачей имеют высшую и 19 – 1-ю квалификационную категорию, 2-ю квалификационную категорию имеют 3 врача. Трое практикующих врачей являются кандидатами медицинских наук. Более 120 медсестер имеют высшую и 1-ю квалификационные категории.

**Спорт и физическая культура.** В Новокузнецком муниципальном округе находится 201 спортивное сооружение, в том числе 26 спортивных залов и 8 бассейнов. Численность лиц, занимающихся в секциях и группах по видам спорта, а также в секциях, клубах и группах физкультурно-оздоровительной направленности, составляет порядка 15%-20 % жителей.

На территории округа также находятся следующие организации спортивной и рекреационной направленности:

- Лыжная база с. Сосновка;
- База отдыха «Южная»;
- Загородный комплекс «Кедровка-спа»;
- Спортивно-оздоровительный комплекс «Ашмарино».

Реализация проектной документации по реконструкции объекта размещения отходов АО «Шахта «Большевик» с последующей рекультивацией не создаст дополнительную антропогенную нагрузку в данном регионе. При этом стабильная работа предприятия – это дополнительные объемы работ и, соответственно, занятость и доходы населения. Организация новых рабочих мест на проектируемом объекте снижает уровень безработицы региона.

Этап эксплуатации объекта будет способствовать поступлению дополнительных налогов в бюджеты федерального, регионального и местного уровней, что благоприятно скажется на социальном климате Новокузнецкого муниципального округа.

Изм.	Кол.уч.	Лист	№ док.	Подп.	Дата	Инв. № подл.	Подп. и дата	Взам. инв. №

В соответствии с Федеральным законом от 23.11.1995 г. № 174-ФЗ «Об экологической экспертизе», организованы общественные обсуждения материалов оценки воздействия на окружающую среду (ОВОС) в составе проектной документации «Объект размещения отходов АО «Шахта «Большевик». Корректировка».

Принятые технические решения позволяют минимизировать негативное воздействие на окружающую среду. Намечаемая деятельность может быть реализована при условии строгого соблюдения требований экологической, природоохранной и промышленной безопасности.

Инв. № подл.	Подп. и дата	Взам. инв. №					002.42-23-П -ОВОС1.ТЧ	Лист
			Изм.	Кол.уч.	Лист	№ док.		Подп.

## 12 Оценка воздействия на окружающую среду при аварийных ситуациях

В данном разделе рассмотрены возможные на территории размещения проектируемого объекта аварийные ситуации и стихийные бедствия, в результате которых может быть нанесен ущерб окружающей природной среде, а также выделены основные потенциальные экологические последствия чрезвычайных ситуаций.

Возникновение аварийных ситуаций, главным образом, связано с природными и производственными факторами.

**Природные факторы**, определяющие возможность возникновения опасных процессов, приводящих к аварийным ситуациям, можно сгруппировать следующим образом:

- климатические (метеорологические);
- сейсмические;
- геологические.

Таким образом, возможными источниками ЧС природного характера на территории расположения «Объект размещения отходов АО «Шахта «Большевик». Корректировка» могут являться:

- сильные ветры;
- низкие зимние температуры;
- сильные снегопады;
- метели;
- штилевые ситуации;
- туманы;
- грозовые проявления.

Неблагоприятные климатические проявления ведут к созданию следующих аварийных ситуаций:

- Сильный ветер создает ветровую нагрузку, аэродинамическое давление на конструкции, что может привести к их разрушению;

- Штили и слабые ветры – к сверхнормативной запыленности и загазованности;

- Экстремальные атмосферные осадки – ливень, снегопад, метель – способствуют подтоплению территории, снеговой нагрузке, снежным заносам;

- Сильные морозы способствуют температурной деформации ограждающих конструкций, размораживанию и разрыву коммуникаций;

- Грозовые проявления могут привести к авариям в системах электроснабжения, связи, сигнализации, а также пожарам.

Климатические воздействия, как правило, не представляют непосредственной опасности для жизни и здоровья персонала, однако они могут нанести ущерб зданиям и оборудованию. Технические решения, предусматриваемые в проекте, должны быть направлены на максимальное снижение негативных воздействий особо опасных погодных явлений:

Изм.	Кол.уч.	Лист	№ док.	Подп.	Дата
Изнв. № подл.	Подп. и дата	Взам. инв. №			

- ливневые дожди – система водоотведения, ливневой канализации должна быть рассчитана с учетом количества осадков, выпадающих на данной территории, включая талые воды;
- ветровые нагрузки – в соответствии с требованиями СНиП 2.01.07-85 элементы зданий рассчитываются на восприятие ветровых нагрузок, типичных для данного региона;
- снегопады – конструкция кровли рассчитывается на восприятие снеговых нагрузок, установленных СП 20.13330.2011, актуализированная редакция СНиП 2.01.07-85 «Нагрузки и воздействия», для данного района строительства;
- сильные морозы – производительность системы отопления рассчитывается в соответствии с требованиями СНиП 2.04.05-91 «Отопление, вентиляция и кондиционирование воздуха» (теплоизоляция помещений, глубина заложения и конструкция теплоизоляции коммуникаций должны быть выбраны в соответствии с требованиями СНиП 23-01-99 «Строительная климатология» для климатического пояса, соответствующего условиям района строительства);
- грозовые разряды – согласно требованиям РД 34.21.122–87 «Инструкция по устройству молниезащиты зданий и сооружений промышленных коммуникаций» предусматривается защита объекта от прямых ударов молнии и вторичных ее проявлений.

Оповещение о погоде и о чрезвычайных ситуациях природного характера осуществляется по линии Кемеровского ЦГМС - филиала ФГБУ «Западно-Сибирское УГМС» и Главного управления МЧС России по Кемеровской области. Сообщения передаются руководителям предприятий, которые в свою очередь, осуществляют превентивные меры на случай чрезвычайной ситуации.

**Геологические факторы** относятся к основным природным факторам, осложняющим ведение работ. Характеристика инженерно-геологических процессов, возможных на территории проектирования, представлена в разделе 4.4.1 данной книги.

Своевременное выявление формирующихся и усиливающихся в результате активной производственной деятельности негативных процессов и явлений позволит избежать аварийных ситуаций при производстве работ.

**Производственными факторами** возникновения аварийных ситуаций часто являются нарушения технологических процессов, технические ошибки обслуживающего персонала, нарушения противопожарных правил и правил техники безопасности. Производственные аварии и катастрофы возникают по различным причинам:

- нарушение нормативных требований при проектировании и строительстве объектов и отдельных сооружений;
- нарушение правил эксплуатации зданий и сооружений и технологических установок;
- отсутствие должного учета последствий вероятных стихийных бедствий и возможных при этом аварий и катастроф, проявляющие как вторичные поражающие факторы в дополнение к поражающим факторам самого стихийного бедствия.

Изм. № подл.	Подп. и дата	Взам. инв. №

							002.42-23-П -ОВОС1.ТЧ	Лист
Изм.	Кол.уч.	Лист	№ док.	Подп.	Дата			156

В подавляющем большинстве случаев указанные причины носят субъективный характер, обуславливаются человеческим фактором – недостаточной компетенцией, безответственностью должностных лиц, грубейшими нарушениями производственной и технологической дисциплины.

Основные потенциальные аварийные ситуации проектируемого предприятия, способные вызвать отрицательное воздействие на окружающую природную среду, могут возникать в результате:

- отвалных работ;
- пожаров;
- разлива горюче-смазочных материалов

При проведении любых работ на отвалах должно быть обеспечено изучение и выполнение руководителями и исполнителями работ правил по их безопасному ведению, мероприятий по охране труда, по предупреждению и ликвидации аварий.

Для предотвращения пожароопасной ситуации необходимо выполнять следующие правила безопасности:

- производить ежедневный осмотр потенциально пожароопасных участков и в случае обнаружения опасности немедленно применять меры к устранению;
- курить в отведенных местах;
- необходимо размещать первичные средства пожаротушения;
- выполнение требований, заложенных проектом ко всем видам оборудования и выполняемых работ по пожарной безопасности.

При возникновении пожара на производственных объектах необходимо строгое соблюдение мер по локализации и ликвидации источника возгорания для исключения распространения огня и возможного выгорания лесных массивов, окружающих отвал. Большое значение имеет также соблюдение правил поведения (в том числе в плане пожарной безопасности) при нахождении в лесном массиве.

В результате пожаров может происходить уничтожение растительности, полное или частичное уничтожение среды обитания наземных млекопитающих, рептилий, амфибий и наземных беспозвоночных животных, а также разрушение, повреждение или уничтожение гнезд, нор, убежищ, жилищ и как следствие уменьшение численности и возможности дальнейшего воспроизводства.

При заправке техники возможны следующие виды аварий:

- разгерметизация резервуаров дизельного топлива и смазочных масел;
- разрыв трубопроводов топлива и масел, разрушение насосов перекачки дизельного топлива и масел;
- пролив и возгорание легковоспламеняющихся и горючих нефтепродуктов, при операциях слива, перекачки и налива топлива;
- пролив нефтепродуктов при заправке транспортных средств;
- неорганизованная замена отработанных смазочных масел в автомобильных и других двигателях и механизмах.

Изм.	Код.уч.	Лист	№ док.	Подп.	Дата	Взам. инв. №
						Подп. и дата
Изм.	Код.уч.	Лист	№ док.	Подп.	Дата	Инав. № подл.



Нефтепродукты относятся к токсичным производственным отходам органического происхождения. Вредное воздействие нефтепродуктов на окружающую среду состоит в загрязнении воздуха летучими углеводородами, поступление нефтепродуктов в природные водоемы со сточными водами, загрязнение почвенного покрова.

Нефтяная пленка, образующаяся на поверхности загрязненных водоемов, нарушает процесс естественной аэрации воды (растворение в ней атмосферного кислорода). При концентрации нефти и нефтепродуктов в воде водоемов более 0,1 мг/л погибает планктон, а мясо рыбы приобретает нефтяной привкус. Концентрация нефти и нефтепродуктов более 50 мг/л вызывает гибель рыбы.

Летучие углеводороды поступают в организм человека через дыхательные пути, вызывая заболевание центральной нервной системы и органов дыхания. При непосредственном контакте жидкие нефтепродукты проникают в организм даже через неповрежденные кожные покровы и вызывают заболевание кровеносных органов.

Технологические процессы по приему, хранению и выдаче нефтепродуктов относятся к пожаро- и взрывоопасным.

Выполнение требований правил технического обслуживания и исправности системы топливообеспечения, исправность систем автоматизации и сигнализации, выполнения требований техники безопасности должно исключить возникновения аварийных ситуаций на топливозаправочном оборудовании по производственным причинам.

В случае возникновения аварийных ситуаций персонал должен действовать в соответствии с планом ликвидации аварии (ПЛА), в котором должны быть рассмотрены возможные аварийные ситуации и конструктивно-технологические решения по их устранению.

Инв. № подл.	Подп. и дата	Взам. инв. №

						002.42-23-П -ОВОС1.ТЧ	Лист
Изм.	Кол.уч.	Лист	№ док.	Подп.	Дата		158







Производственный экологический контроль возлагается на структурные подразделения АО «Шахта «Большевик», отвечающие за охрану окружающей среды на предприятии, а также на организацию, которая будет осуществлять строительные работы.

Для организации работ по наблюдению за состоянием и загрязнением окружающей среды на территориях объектов размещения отходов и в пределах их воздействия на окружающую среду, оценки изменений ее состояния лицами, ответственными за проведение мониторинга, разрабатывается **программа мониторинга состояния и загрязнения окружающей среды на территории объекта размещения отходов и в пределах его воздействия на окружающую среду.**

В соответствии с п. 9 Приказа Минприроды России от 08.12.2020 N 1030 «Об утверждении Порядка проведения собственниками объектов размещения отходов, а также лицами, во владении или в пользовании которых находятся объекты размещения отходов, мониторинга состояния и загрязнения окружающей среды на территориях объектов размещения отходов и в пределах их воздействия на окружающую среду», п.4 Постановления РФ от 26 мая 2016 года № 467 «Об утверждении Положения о подтверждении исключения негативного воздействия на окружающую среду объектов размещения отходов» нормативы качества окружающей среды должны соблюдаться **на территориях объектов размещения отходов** и в пределах их воздействия на окружающую среду. Нормативы качества окружающей среды определяются в следующих местах отбора проб:

а) для атмосферного воздуха и почв - на границе территории, соответствующей пределам негативного воздействия;

б) для поверхностных водных объектов - в месте выпуска сточных вод, поступающих с объекта размещения отходов в водный объект;

в) для подземных водных объектов - в местах отбора проб, обоснованных в проектной документации объекта размещения отходов.

Результаты мониторинга состояния и загрязнения окружающей среды на территориях объектов размещения отходов и в пределах их воздействия на окружающую среду оформляются в виде отчетов, которые составляются лицами, эксплуатирующими данные объекты размещения отходов, в свободной форме и в уведомительном порядке представляются в территориальный орган Росприроднадзора по месту расположения объекта размещения отходов ежегодно в срок до 15 января года, следующего за отчетным.

На АО «Шахта «Большевик» как для действующего предприятия разработана программа производственного контроля (ППЭК) (приложение 3, книга 2).

**Схема организации мониторинга** на предприятии принята в соответствии с действующей Программой производственного контроля (ППЭК) АО «Шахта «Большевик». Осуществление производственного экологического контроля (ПЭК), а также координацию деятельности предприятия в области охраны окружающей среды и проведения экологической политики на предприятии непосредственно отвечает служба производственного экологического контроля.

Изм.	Кол.уч.	Лист	№ док.	Подп.	Дата

Взам. инв. №

Подп. и дата

Инв. № подл.

002.42-23-П -ОВОС1.ТЧ

Лист

162



- Федеральный закон от 10.01.2002 № 7-ФЗ (ред. от 26.03.2022) «Об охране окружающей среды» Статья 67. Производственный контроль в области охраны окружающей среды (производственный экологический контроль).

- Приказ Министерства природных ресурсов и экологии РФ от 18 февраля 2022 г. № 109 «Об утверждении требований к содержанию программы производственного экологического контроля, порядка и сроков представления отчета об организации и о результатах осуществления производственного экологического контроля».

- ГОСТ Р 56059-2014 «Производственный экологический мониторинг. Общие положения».

- ГОСТ Р 56062-2014 «Производственный экологический контроль. Общие положения».

- ГОСТ Р 56061-2014 «Производственный экологический контроль. Требования к программе производственного экологического контроля».

- РД 52.04.186-89 «Руководство по контролю загрязнения атмосферы».

- МУК 4.3.3722-21 «Контроль уровня шума на территории жилой застройки, в жилых и общественных зданиях и помещениях».

**В соответствии с действующим Графиком производственного экологического контроля установленных санитарно-защитных зон (СЗЗ) АО «Шахта «Большевик»** (приложение 6, книга 2) на существующее положение мониторинг проводится в 4 точках – на границе СЗЗ со стороны объекта размещения отходов (КТ4, КТ5, КТ6, КТ7), 1 на границе жилой застройки: КТ3 – КТ9 на границе СНТ «Загорское», ул. Первая, участок №14. Контроль ведется по следующим показателям: диоксид азота, углерода оксид, пыль неорганическая с содержанием диоксида кремния 20-70%, пыль каменного угля, метан 2 раза в год, а также по шуму 2 раза в год.

Согласно результатам наблюдений по всем исследуемым показателям в атмосферном воздухе и по уровню шума превышения гигиенических нормативов не зафиксированы. Отчет о результатах мониторинга состояния и загрязнения окружающей среды на территории ОРО и в пределах его воздействия за 2022 год представлен в приложении 5, книга 2.

#### **План-график контроля стационарных источников выбросов**

План-график контроля на источниках на существующее положение представлен в действующей Программе производственного контроля (ППЭК) АО «Шахта «Большевик» (приложение 4, книга 2).

В связи с учетом появления новых и изменения характеристик ряда существующих источников выбросов, необходимо проведение корректировки существующего план-графика.

В связи с тем, что строительство ведется параллельно с эксплуатацией, не выделяется в отдельный период, план-график контроля разработан общий на периоды строительства и эксплуатации План-график контроля нормативов выбросов на источниках выброса на период эксплуатации и строительства представлен в приложении S, книга 2.

Периодичность контроля на источниках определяется на основании результатов расчетов нормативов выбросов в зависимости от категории источника выбросов с учетом вклада каждого

Изм.	Кол.уч.	Лист	№ док.	Подп.	Дата

Изм.	Кол.уч.	Лист	№ док.	Подп.	Дата	002.42-23-П -ОВОС1.ТЧ	Лист 164

вредного вещества (от I до IV категории и подкатегории А и Б). Для этого рассчитывается влияние нормируемых ЗВ источника на ближайшую нормируемую территорию: жилую застройку. Затем, исходя из проведенных расчетов, устанавливается периодичность контроля, которая для источников на все периоды варьируется от 1 раза в год до 1 раза в 5 лет.

Контроль выбросов на источниках необходимо вести расчетным методом в виде предоставления ежегодной отчетности по форме 2тп-воздух.

### **План-график проведения наблюдений за загрязнением атмосферного воздуха и уровнем шума**

АО «Шахта «Большевик» имеет график производственного экологического контроля в рамках проекта санитарно-защитной зоны (СЗЗ) АО «Шахта Большевик».

Проектом рекомендуется ведение контроля на границе установленной СЗЗ в 4 существующих точках в зоне воздействия объекта размещения отходов (КТ4, КТ5, КТ6, КТ7) по следующим показателям: по существующему положению по веществам азота диоксид, углерода оксид, пыль неорганическая с содержанием SiO<sub>2</sub> 20-70%, дополнительно по показателям углерод, сера диоксид.

На границе жилой застройки рекомендуется вести наблюдения в существующей точке контроля КТ9 на границе СНТ «Загорское», ул. Первая, участок №14 на расстоянии 3100 м от участка АО «Шахта «Большевик», а также дополнительно в точках КТ10 на границе СНТ «Уголек-2», участок №5 на расстоянии 2660 м от отвала АО «Шахта «Большевик» и КТ11 на границе г. Новокузнецк ул. Неманская, д.27 на расстоянии 2590 м от участка АО «Шахта «Большевик» по следующим показателям: азота диоксид, углерода оксид, пыль неорганическая с содержанием SiO<sub>2</sub> 20-70%, углерод.

Контроль состояния атмосферного воздуха должен выполняться в соответствии с СанПиН 1.2.3685-21 «Гигиенические нормативы и требования к обеспечению безопасности и (или) безвредности для человека факторов среды обитания»; СанПин 1.1.1058-01 «Организация и проведение производственного контроля за соблюдением санитарных правил и выполнением санитарно-противоэпидемических (профилактических) мероприятий, РД 52.04.186-89 «Руководством по контролю загрязнения атмосферы» часть I, раздела 1-5.

Экологический мониторинг атмосферного воздуха следует проводить на основе требований, изложенных в РД 52.04.186-89. Данные наблюдений на близких расстояниях от источника (0,5 км) характеризуют загрязнение атмосферы низкими источниками и неорганизованными выбросами, а на дальних – сумму от низких, неорганизованных, и высоких выбросов (РД 52.04.186-89).

### **Технические средства и методы измерения содержания атмосферных загрязнений.**

Отбор и анализ проб проводится в соответствии с рекомендациями, изложенными в «Руководстве по контролю загрязнения атмосферы» РД 52.04.186-89 и «Руководстве по контролю источников загрязнения атмосферы ОНД-90». Пробы воздуха доставляются в экологическую лабораторию, где осуществляется их анализ. Для анализа проб воздуха используются стандартизованные методы. Акт отбора проб должен содержать сведения о месте отбора пробы, дате и

Изм.	Кол.уч.	Лист	№ док.	Подп.	Дата	Взам. инв. №
						Подп. и дата
						Инв. № подл.

002.42-23-П -ОВОС1.ТЧ



времени отбора, климатических условиях отбора пробы (температура, влажность воздуха, направление и скорость ветра, атмосферное давление).

Оценка загрязненности атмосферного воздуха осуществляется путем сравнения качества воздуха в контрольной точке с нормативными показателями, в качестве которых используется максимально разовые предельно допустимые концентрации контролируемых загрязняющих веществ (ПДК<sub>мр</sub>) для жилой зоны, санитарно-защитной зоны.

В случае если предприятие не имеет своей лаборатории, обеспечивающей контроль экологической ситуации, то инструментальный контроль качества выбросов в атмосферу на источниках выбросов и на контрольных точках будет выполняться на договорной основе аккредитованной лабораторией, имеющей лицензию на данный вид деятельности.

Одновременно с отбором проб измеряются метеорологические параметры: температура воздуха, скорость и направление ветра, состояние погоды в период отбора.

Натурные исследования по химическому фактору для объекта размещения отходов АО «Шахта «Большевик» рекомендовано вести с периодичностью 1 раз в квартал.

**Контроль акустического воздействия** должен выполняться специализированными организациями, аккредитованными на выполнение работ в данной области. Применяемая шумоизмерительная аппаратура должна соответствовать требованиям действующих государственных стандартов Российской Федерации.

Методы измерения уровней шума установлены в ГОСТ 23337-2014 «Методы измерения шума на селитебной территории и в помещениях жилых и общественных зданий», МУК 4.3.3722-21 «Контроль уровня шума на территории жилой застройки, в жилых и общественных зданиях и помещениях».

Согласно п. 6.8 и п. 11.7 МУК 4.3.3722-21 измерения рекомендуется проводить 2 раза в год в дневное и (или) ночное время суток в период наиболее интенсивной работы источников шума.

Таким образом, контроль за уровнем шума необходимо вести 2 раза в год в дневное и ночное время в связи с тем, что предприятие работает круглосуточно (всего 4 замера в год), а норматив допустимого уровня шума в ночное и дневное время отличается.

Местоположение контрольных точек выбираются в соответствии с п. 8.2 МУК 4.3.3722-21.

Ведение мониторинга прочих физических факторов (электромагнитное, тепловое, ионизирующее излучение) не требуется в связи с отсутствием источников данных физических воздействий.

#### **Обоснование выбора перечня контролируемых веществ**

П. 5 ст. 67 Федерального закона от 10.01.2002 N 7-ФЗ «Об охране окружающей среды» устанавливает, что при осуществлении производственного экологического контроля измерения выбросов, сбросов загрязняющих веществ в обязательном порядке производятся в отношении загрязняющих веществ, характеризующих применяемые технологии и особенности производственного процесса на объекте, оказывающем негативное воздействие на окружающую среду (маркерные вещества).

Изм. № подл.	Подп. и дата	Взам. инв. №
--------------	--------------	--------------

Изм.	Кол.уч.	Лист	№ док.	Подп.	Дата	002.42-23-П -ОВОС1.ТЧ

Лист
166

Согласно 7.4 ГОСТ Р 58577-2019 «Правила установления допустимых выбросов загрязняющих веществ проектируемыми и действующими хозяйствующими субъектами и методы определения их нормативов»: Дополнительным видом контроля (в рамках ПЭК) являются наблюдения за загрязнением атмосферного воздуха в зоне влияния выбросов хозяйствующего объекта. Этот вид контроля проводится для объектов, на которых преобладают неорганизованные выбросы в атмосферу, а также включает наблюдения за загрязнением атмосферного воздуха в контрольных точках на границе СЗЗ в целях проверки соблюдения установленных нормативов, учитывая преобладающие направления ветра, расстояния до ближайших населенных пунктов и зон, к которым предъявляются повышенные экологические требования. При этом наблюдения проводят по маркерным ЗВ, выбросы которых создают в атмосферном воздухе максимальные приземные концентрации на границе СЗЗ и за ее пределами более 0,1 ПДК.

*Маркерным веществом (или маркером)* согласно Методическому пособию «Выбор группы маркерных веществ для оптимизации системы мониторинга атмосферного воздуха», утвержденное Постановлением Главного государственного санитарного врача РФ от 14.11.1995 г. называется наиболее яркий представитель корреляционной плеяды, который выбирается исходя из определенных критериев. Особенностью маркерного вещества является то, что по его значению можно оценить значения всех веществ, входящих в корреляционную плеяду.

Определение маркерным веществам дается также в ГОСТ Р 56 828.35-2018. Национальный стандарт Российской Федерации. Наилучшие доступные технологии. Водопользование. Термины и определения" (утв. и введен в действие Приказом Росстандарта от 22.05.2018 N 266-ст): **маркерное вещество** - вещество, характеризующее применяемые технологии, отражающее особенности этих технологий, наиболее значимое для оценки экологической результативности и ресурсоэффективности конкретных производственных процессов.

Согласно ИТС 37-2017 «Добыча и обогащение угля» маркерным веществом для угледобывающих предприятий является пыль неорганическая.

Таким образом, в план-график контроля включены вещества, по которым в соответствии с расчетом рассеивания приземные концентрации превышают 0,1 ПДК<sub>мр</sub>/ОБУВ на границе санитарно-защитной зоны и за ее пределами согласно п. 7.4 ГОСТ Р 58577-2019. Санитарно-гигиенический контроль атмосферного воздуха на периоды строительства, эксплуатации и рекультивации предложено проводить согласно графику, представленному в таблице 13.1.

Изм.	Кол.уч.	Лист	№ док.	Подп.	Дата	Индв. № подл.	Взам. инв. №
							Подп. и дата

						002.42-23-П -ОВОС1.ТЧ		Лист
								167

Таблица 13.1 – Программа натуральных исследований по выявлению концентраций вредных веществ в атмосферном воздухе и уровней физического воздействия для объекта размещения отходов АО «Шахта «Большевик»

№	Контрольная точка	Контролируемое вещество		Кратность отбора проб в отдельной точке	Организация
		Код	Наименование вещества		
1	На границе СЗЗ вблизи объекта размещения отходов КТ4 (53.927902 с.ш. 87.378773 в.д.) КТ5 (53.925356 с.ш. 87.3677852 в.д.) КТ6(53.913053 с.ш. 87.359157 в.д.) КТ7(53.913053 с.ш. 87.381808 в.д.)	0301	Азота диоксид	2 раза в год посезонно	На базе аккредитованной санитарно-экологической лаборатории, имеющей соответствующую аккредитацию
		0337	Углерод оксид		
		0330	Сера диоксид		
		0337	Углерод		
		2908	Пыль неорганическая от 20 до 70% SiO <sub>2</sub>	2 раза в год посезонно в дневное и ночное время (всего 4 замера)	
			Измерение шума по эквивалентному и максимальному уровню звука, в октавных полосах		
2	КТ9 СНТ «Загорское», ул. Первая, участок №14 КТ10 СНТ «Уголек-2», участок №5 КТ11 г. Новокузнецк ул. Неманская, д.27	0301	Азота диоксид	2 раза в год посезонно	На базе аккредитованной санитарно-экологической лаборатории, имеющей соответствующую аккредитацию
		0328	Углерод		
		0337	Углерод оксид		
		2908	Пыль неорганическая от 20 до 70% SiO <sub>2</sub>	2 раза в год посезонно в дневное и ночное время	
			Измерение шума по эквивалентному и максимальному уровню звука, в октавных полосах		

Методики измерения загрязняющих веществ, в т.ч. с учетом наличия утвержденных для применения, определяются лабораторией, проводящей измерения, в соответствии с областью аккредитации. Т.к. проводить мониторинг может любая аккредитованная лаборатория, с которой будет заключен договор, закрепление конкретных методик проведения измерений в разделе ПМ ООС нецелесообразно.

Расположение точек контроля качества атмосферного воздуха и уровня шума показано на чертеже 002.42-23-П-ОВОС.ГЧ2.

Контрольные точки КТ4 – КТ7 расположены в пределах зоны влияния ОРО, в связи с чем являются в т.ч. точками мониторинга, проводимого в рамках программы мониторинга ОРО, в соответствии с Приказом Минприроды России от 08.12.2020 № 1030 «Об утверждении Порядка проведения собственниками объектов размещения отходов, а также лицами, во владении или в пользовании которых находятся объекты размещения отходов, мониторинга состояния и загрязнения окружающей среды на территориях объектов размещения отходов и в пределах их воздействия на окружающую среду».

Взам. инв. №	
Подп. и дата	
Инв. № подл.	

Изм.	Кол.уч.	Лист	№ док.	Подп.	Дата	002.42-23-П -ОВОС1.ТЧ	Лист
							168

Результаты мониторинга состояния и загрязнения окружающей среды на территориях объектов размещения отходов и в пределах их воздействия на окружающую среду оформляются в виде отчетов.

Отчеты составляются лицами, эксплуатирующими эти объекты размещения отходов, и в уведомительном порядке представляются в территориальный орган Росприроднадзора по месту расположения объекта размещения отходов ежегодно до 15 января года, следующего за отчетным.

Одновременно с отбором проб измеряются метеорологические параметры: температура воздуха, скорость и направление ветра, состояние погоды в период отбора.

Согласно требованиям п.3.14 СанПиН 2.2.1/2.1.1.1200-03 и Постановления Правительства РФ от 03.03.2018 № 222 «Об утверждении Правил установления санитарно-защитных зон и использования земельных участков, расположенных в границах санитарно-защитных зон»:

В срок не более одного года со дня ввода в эксплуатацию проектируемого объекта, в отношении которого установлена санитарно-защитная зона, правообладатель такого объекта обязан обеспечить проведение исследований (измерений) атмосферного воздуха, уровней физического воздействия на атмосферный воздух за контуром объекта и в случае, если выявится необходимость изменения санитарно-защитной зоны, установленной исходя из расчетных показателей уровня химического, физического воздействия объекта на среду обитания человека, представить в уполномоченный орган заявление об изменении санитарно-защитной зоны.

### **13.2 Предложения по ведению производственного экологического контроля и мониторинга за состоянием подземных и поверхностных вод**

#### **Предложения по ведению мониторинга поверхностных вод**

Мониторинг поверхностных вод осуществляется в целях:

— своевременное выявление и прогнозирование развития негативных процессов, влияющих на качество воды в водных объектах и их состояние, разработка и реализация мер по предотвращению негативных последствий этих процессов;

— оценка эффективности осуществляемых мероприятий по охране водных объектов;

— информационное обеспечение управления в области использования и охраны водных объектов, в том числе в целях государственного контроля и надзора за использованием и охраной водных объектов.

Мониторинг включает в себя:

— регулярные наблюдения за состоянием водных объектов, количественными и качественными показателями состояния водных ресурсов, а также за режимом использования водоохранных зон;

— сбор, обработку и хранение сведений, полученных в результате наблюдений;

— внесение сведений, полученных в результате наблюдений, в государственный водный реестр;

Изм. № подл.	Подп. и дата	Взам. инв. №
--------------	--------------	--------------

Изм.	Кол.уч.	Лист	№ док.	Подп.	Дата	002.42-23-П -ОВОС1.ТЧ	Лист
							169

— оценку и прогнозирование изменений состояния водных объектов, количественных и качественных показателей состояния водных ресурсов.

Проектируемый объект расположен за пределами границ водоохранных зон поверхностных водных объектов. На территории проектируемого объекта поверхностные водные объекты отсутствуют.

В процессе строительства и эксплуатации объекта забор воды из водных объектов и сброс сточных вод в водные объекты проектом не предусмотрен.

Учитывая, что настоящей проектной документацией не предусмотрен сброс сточных вод с проектируемого объекта в поверхностный водный объект, программа ведения мониторинга поверхностных вод не разрабатывается.

Поверхностные сточные воды с проектируемого отвала собираются в ливнесборники. В связи с тем, что схема эксплуатации ливнесборников предусматривает поддержание уровней воды на отметках близких к НПУ в течение коротких периодов (не более 1 суток) для действующих и проектируемого ливнесборников назначается следующий состав натурных наблюдений (визуальных и инструментальных).

1. Визуальные:

- общий контроль за состоянием ГТС и соответствие его элементов и конструкций проекту и критериям безопасной эксплуатации;
- промоины на гребне и откосах дамбы от воздействия поверхностных вод;
- наличие оползневых участков, в том числе локальных, на откосах.

2. Инструментальные:

- контроль наполнения емкости ливнесборников.

**Предложения по ведению мониторинга подземных вод**

Контроль состояния подземных (грунтовых) вод в районе размещения потенциальных источников загрязнения подземных вод осуществляется путем режимных наблюдений, включающих:

- измерения уровней подземных (грунтовых) вод, находящихся в зоне разгрузки грунтового потока;
- измерения температуры воды в скважинах;
- отбор проб и химический анализ подземных (грунтовых) вод.

Основными задачами наблюдения являются:

- оценка изменения ресурсов и режима подземных вод под влиянием техногенного воздействия на прилегающую к отвалу территорию;
- оценка системы взаимосвязи водоносных горизонтов между собой.

Для оценки влияния проектируемых породного отвала и сооружений водосбора на режим и качество грунтовых вод, в непосредственной близости от площадок ливнесборников, а также у низовых откосов отвала предусмотрено устройство гидронаблюдательных скважин.

Гидронаблюдательные скважины представляет собой трубчатую конструкцию. Скважина проходится на проектную глубину, с заглублением под горизонт грунтовых вод (см. рисунок 13.1), до

Изм.	Кол.уч.	Лист	№ док.	Подп.	Дата

Взам. инв. №

Подп. и дата

Инов. № подл.

002.42-23-П -ОВОС1.ТЧ

Лист

170

подъема обсадной трубы в скважину опускается пьезометр, межтрубное пространство засыпается крупнозернистым песком, после чего обсадная труба демонтируется. Для снижения вероятности попадания в скважину поверхностных вод верх скважины у поверхности земли затопнируют. Отметка устья скважины должны быть привязаны к опорному реперу.

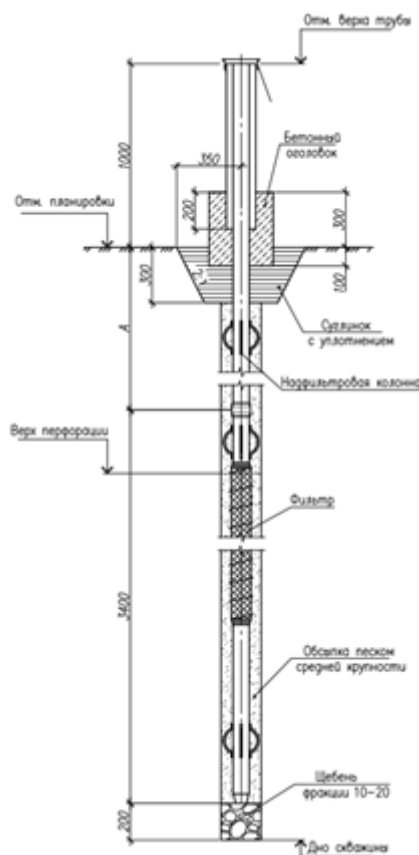


Рисунок 13.1 - Схема гидронаблюдательной скважины

В процессе эксплуатации ливнесборников мониторинг изменения уровней подземных вод и контроль их химического анализа должен производиться на постоянной основе. Химический анализ проб воды из наблюдательных скважин и контроль уровня должен проводиться не реже трех раз в год: весной, летом, и в конце сезона после опорожнения емкостей.

Мониторинг качества подземных вод предусмотрен по следующим показателям: рН, Щ, Ж, Са, Mg, Na, HCO<sub>3</sub>, Cl, SO<sub>4</sub>, SiO<sub>2</sub>, NH<sub>4</sub>, NO<sub>2</sub>, NO<sub>3</sub>, Fe, Pb, Mn, Zn, F, Cu, Cd, As, Se, Ba, Li, Sr, Co, фенолы, нефтепродукты, ХПК, t<sub>0</sub> с периодичностью отбора проб три раза в год; Вв – два раза в год; ОКБ, колифаги, энтерококи, E.coli – один раз в год.

В соответствии с требованиями СП 2.1.5.1059-01 «Гигиенические требования к охране подземных вод от загрязнения», перечень контролируемых показателей определяется, исходя из возможности оценки степени соответствия состава подземных вод, действующим санитарно-эпидемиологическим требованиям СанПиН 1.2.3685-21 и выявления показателей, по которым отмечается превышение допустимых концентраций.

Инов. № подл.	Подп. и дата	Взам. инв. №
---------------	--------------	--------------

Изм.	Кол.уч.	Лист	№ док.	Подп.	Дата
------	---------	------	--------	-------	------

002.42-23-П -ОВОС1.ТЧ

Для получения достоверной характеристики химического состава подземных вод перед отбором проб воды должна проводиться обязательная прокачка режимных наблюдательных скважин насосом или тартание желонкой.

Отбор, хранение и консервация проб подземных вод необходимо проводить с учетом требований ГОСТ 59024–2020 «Вода. Общие требования к отбору проб».

Приборы, используемые для отбора поверхностных вод и подземных вод, должны соответствовать требованиям ГОСТ 17.1.5.04-81. «Охрана природы. Гидросфера. Приборы и устройства для отбора, первичной обработки и хранения проб природных вод».

Требования к методам контроля качества воды устанавливаются в соответствии с РД 52.18.595–96 «Федеральный перечень методик выполнения измерений, допущенных к применению при выполнении работ в области мониторинга загрязнения окружающей природной среды».

Исследования качества подземных вод по скважинам должны выполняться аккредитованной лабораторией.

При проведении экологического контроля производится сравнение концентраций определяемых веществ в пробах выше и ниже по потоку.

Если в пробах, отобранных ниже по потоку, устанавливается значительное увеличение определяемых веществ по сравнению с контрольным, то необходимо предпринять меры по снижению поступления загрязняющих веществ с отвала в грунтовые воды.

Своевременное выявление нежелательных тенденций позволяет вовремя принять меры для устранения или минимизации опасности дальнейшего ухудшения ситуации.

### **13.3 Предложения по ведению производственного экологического контроля и мониторинга за состоянием состояния и загрязнения земель и почв**

В соответствии с ГОСТ Р 56063-2014 от 01.01.2015, в структуру производственного экологического мониторинга (ПЭМ) входит мониторинг состояния и загрязнения земель и почв.

В основе организации и проведения наблюдений за почвами лежат следующие принципы: комплексность и систематичность наблюдений изменения почвенных показателей.

Соблюдение этих принципов достигается установлением программ контроля, периодичности проведения контроля, отбором и выполнением анализа проб по единым или обеспечивающим требуемую точность методикам в специализированных лабораториях, имеющих аттестаты аккредитации.

Полевые и лабораторные исследования загрязненных металлами почв и почвенных образцов осуществляются по «Методическим рекомендациям по проведению полевых и лабораторных исследований почв и растений при контроле загрязнений окружающей среды металлами» (М.: Гидрометеиздат, 1981). Паспорт почв пробных площадок необходимо составлять согласно требованиям ГОСТ 17.4.2.03-86. Отбор проб почв при проведении мониторинга производится в соответствии с требованиями ГОСТ Р 53091-2008 (ИСО 10381-3:2001). При каждом отборе проб составляется акт

Изм.	Код.уч.	Лист	№ док.	Подп.	Дата	Взам. инв. №
						Подп. и дата
						Инв. № подл.

отбора проб почвы. Безопасность должна быть существенным аспектом при отборе проб, ГОСТ Р 53091-2008 (ИСО 10381-3:2001).

Полученные в ходе мониторинга почв данные оцениваются на основе базиса фоновых характеристик и ПДК (ОДК) загрязняющих веществ в почвах.

Перечень показателей необходимых к мониторингу в почвах промышленной зоны приведен согласно СП 2.1.3684-21 «Санитарно-эпидемиологические требования к содержанию территорий городских и сельских поселений, к водным объектам, питьевой воде и питьевому водоснабжению населения, атмосферному воздуху, почвам, жилым помещениям, эксплуатации производственных, общественных помещений, организации и проведению санитарно-противоэпидемических (профилактических) мероприятий» (Приложение № 9).

Отбор проб почв осуществляется на границе СЗЗ с подветренной и наветренной стороны, на границе ОРО. Также отбирается проба с фоновой точки. Объемы работ производственного экологического мониторинга почвенного покрова представлены в таблице 13.2.

Таблица 13.2 – Объемы работ производственного экологического мониторинга почвенного покрова

Пункты	Местоположение	Назначение	Контролируемые параметры	Периодичность
П 1-4	Контрольные пункты наблюдения	Контроль загрязнения почв	рН, цинк, марганец, медь, никель, нефтепродукты, фенолы, сернистые соединения, кадмий, свинец, мышьяк, бензол, бенз(а)пирен, цианиды, удельная активность цезия – 137, удельная активность радия – 226, удельная активность тория – 232, удельная активность калия – 40, удельная эффективная активность, лактозоположительные кишечные палочки (колиформы), индекс, энтерококки (фекальные стрептококки), индекс, патогенные микроорганизмы (по эпидпоказаниям) индекс, яйца и личинки гельминтов (жизнеспособных экземпляров в 1 кг), цисты кишечных патогенных простейших, экземпляров в 100 г	Химический, бактериологический и гельминтологический анализы – 1 раз в год; Анализ на тяжелые металлы – 1 раз в 3 года

Контрольная точка ПЗ расположена на границе участка объекта размещения отходов, точки П2-ПЗ – на границе СЗЗ в пределах зоны влияния ОРО, в связи с чем являются в т.ч. точками мониторинга, проводимого в рамках программы мониторинга ОРО, в соответствии с Приказом Минприроды России от 08.12.2020 № 1030 «Об утверждении Порядка проведения собственниками объектов размещения отходов, а также лицами, во владении или в пользовании которых находятся объекты размещения отходов, мониторинга состояния и загрязнения окружающей среды на территориях объектов размещения отходов и в пределах их воздействия на окружающую среду».

Изм.	Кол.уч.	Лист	№ док.	Подп.	Дата
------	---------	------	--------	-------	------

002.42-23-П -ОВОС1.ТЧ					Лист
					173



### 13.4 Предложения по ведению производственного экологического контроля в области обращения с отходами

Производственный контроль в области обращения с отходами должен включать:

- контроль наличия разрешительной документации, регламентирующей деятельность по обращению с отходами, образующимися в период строительства;
- контроль за принимаемыми мерами по предотвращению загрязнения земель нефтепродуктами и вредными веществами;
- контроль за движением образующихся в период строительства и эксплуатации отходов с записью в специальном журнале их учета, получение актов о передачи отходов и накладных;
- контроль за своевременным вывозом строительных отходов с территории для утилизации или размещения на лицензированном объекте.

Контроль за обращением с отходами проектируемой деятельности предлагается выполнять в соответствии с установленным на предприятии порядком.

#### Программа мониторинга ОРО

На территориях объектов размещения отходов и в пределах их воздействия на окружающую среду собственники объектов размещения отходов, а также лица, во владении или в пользовании которых находятся объекты размещения отходов, обязаны проводить мониторинг состояния и загрязнения окружающей среды (п.3 ст.12 Федерального закона от 24.06.1998 N 89-ФЗ "Об отходах производства и потребления").

Программа мониторинга состояния и загрязнения окружающей среды на территории объекта размещения отходов и в пределах его воздействия на окружающую среду является частью системы наблюдения за состоянием и загрязнением окружающей среды.

В соответствии с Приказом Минприроды России от 08.12.2020 № 1030 «Об утверждении Порядка проведения собственниками объектов размещения отходов, а также лицами, во владении или в пользовании которых находятся объекты размещения отходов, мониторинга состояния и загрязнения окружающей среды на территориях объектов размещения отходов и в пределах их воздействия на окружающую среду» мониторинг состояния загрязнения окружающей среды осуществляется собственниками объектов размещения отходов, а также лицами, во владении или в пользовании которых находятся объекты размещения отходов.

Программа мониторинга должна быть разработана на основе имеющихся данных о состоянии и загрязнении окружающей среды на территории объекта размещения отходов и в пределах его воздействия на окружающую среду.

Программа мониторинга утверждается лицом, эксплуатирующим объекты размещения отходов, и направляется в уведомительном порядке на бумажном носителе в территориальный орган Росприроднадзора по месту расположения объекта размещения отходов или направляется почтовым отправлением с описью вложения и с уведомлением о вручении.

Взам. инв. №	
Подп. и дата	
Инв. № подл.	

Изм.	Кол.уч.	Лист	№ док.	Подп.	Дата

002.42-23-П -ОВОС1.ТЧ

В программе ОРО приводятся:

- данные о состоянии и загрязнении атмосферного воздуха, поверхностных и подземных вод, почв, растительного и животного мира (при необходимости), а также находящихся под охраной природных объектов в районе расположения объекта размещения отходов;

- данные, характеризующие непосредственное воздействие объектов размещения отходов на атмосферный воздух, поверхностные и подземные воды, почвы, растительный и животный мир (при необходимости), а также отдельные экологические системы и природные ландшафты в районе расположения объекта размещения отходов.

На основании сравнительной оценки вышеуказанных данных делается вывод о проведении наблюдений за конкретными компонентами природной среды и природными объектами на территории объекта размещения отходов и в пределах его воздействия на окружающую среду.

При выборе мест отбора проб, точек проведения инструментальных измерений, определений и наблюдений за состоянием и загрязнением окружающей среды при разработке программы мониторинга для объектов размещения отходов, включенных в государственный реестр объектов, оказывающих негативное воздействие на окружающую среду, в соответствии с Правилами создания и ведения государственного реестра объектов, оказывающих негативное воздействие на окружающую среду, утвержденными постановлением Правительства Российской Федерации от 23.06.2016 № 572 (Собрание законодательства Российской Федерации, 2016, N 27, ст.4474) предусматриваются следующие места отбора проб:

а) для атмосферного воздуха и почв - на границе территории, соответствующей пределам негативного воздействия;

б) для поверхностных водных объектов - в месте выпуска сточных вод, поступающих с объекта размещения отходов в водный объект;

в) для подземных водных объектов - в местах отбора проб, обоснованных в проектной документации объекта размещения отходов.

Решение о необходимости проведения наблюдений за объектами растительного мира принимается по результатам анализа геохимических данных о состоянии грунтовых вод и/или почвенного покрова при наличии свидетельств об их загрязнении.

Решение о необходимости проведения наблюдений за объектами животного мира принимается по результатам анализа геохимических данных о состоянии растительного покрова при наличии свидетельств об его загрязнении и/или по результатам анализа физиономических данных о состоянии растительного покрова при наличии свидетельств об его угнетении.

Наблюдения за состоянием компонентов окружающей среды осуществляется по утвержденной программе производственного экологического контроля. Предложения по программе ПЭК по компонентам окружающей среды представлены выше.

Для объекта размещения отходов АО «Шахта «Большевик» разработана программа мониторинга ОРО, представлена в книге 2, приложение 4. Предприятию рекомендовано дальнейшее

Изм.	Кол.уч.	Лист	№ док.	Подп.	Дата

Изм.	Кол.уч.	Лист	№ док.	Подп.	Дата	002.42-23-П -ОВОС1.ТЧ	Лист 175

ведение мониторинга ОРО по компонентам окружающей среды, представленной в соответствующих подразделах.

### 13.5 Предложения по ведению экологического мониторинга за состоянием растительного покрова и животного мира

В соответствии со ст. 12 №89-ФЗ «Об отходах производства и потребления» от 24.06.1998 г. на территориях объектов размещения отходов и в пределах их воздействия на окружающую среду собственники объектов размещения отходов, а также лица, во владении или в пользовании которых находятся объекты размещения отходов, обязаны проводить мониторинг состояния и загрязнения окружающей среды в порядке, установленном федеральными органами исполнительной власти в области обращения с отходами в соответствии со своей компетенцией.

В соответствии с ГОСТ Р 56063-2014 от 01.01.2015, в структуру производственного экологического мониторинга (ПЭМ) входит мониторинг состояния и загрязнения растительного и животного мира (включая биоресурсы и среду их обитания). Согласно ст.4 ГОСТ Р 56060–2014 «Производственный экологический мониторинг. Мониторинг состояния и загрязнения окружающей среды на территориях объектов размещения отходов», мониторинг проводят на протяжении всего периода эксплуатации объекта размещения отходов и в течение установленного срока после его закрытия для обеспечения принятия своевременных и адекватных мер по обеспечению их экологической безопасности.

При ведении **мониторинга растительного мира** основным объектом изучения является фитоценоз (растительное сообщество), существующее в пределах одного биотопа. Каждый фитоценоз должен характеризоваться основным набором признаков:

- видовой (флористический) состав;
- количественные и качественные отношения между растениями, которые определяются разной степенью участия (обилием) видов и неодинаковой их значимостью в фитоценозе;
- структура – вертикальное и горизонтальное расчленение фитоценоза;
- характер местообитания – среда обитания фитоценоза.

Наблюдения за состоянием растительного покрова проводятся в течение сезона вегетации. Рекомендуется закладывать геоботанические площадки размером 10x10 м случайным методом, а также методом трансект, комбинируя случайный и систематический отборы. В качестве основной таксономической единицы принимается ассоциация. Ассоциация выделяется по общности состава доминирующих и содоминирующих видов, по флористическому ядру сопряженных видов. Ассоциация объединяет участки растительного покрова с одними и теми же видами господствующего яруса, общим набором характерных видов и одной и той же сукцессионной тенденцией.

При полевых исследованиях рекомендуется применять следующие геоботанические методы изучения растительности:

Инв. № подл.	Взам. инв. №
	Подп. и дата

							002.42-23-П -ОВОС1.ТЧ	Лист 176
Изм.	Кол.уч.	Лист	№ док.	Подп.	Дата			

— Метод наложения серии пробных площадок проводится на относительно однородной территории. В пределах площадки проводят стандартное описание фитоценоза.

— Метод непосредственных наблюдений (трансекты). Трансекты применяются для изучения динамики сукцессионных и топографических комплексов и дополняет описание структуры фитоценоза. Протяженность трансектов составляет 1–1,5 км.

— Метод сравнения старых планов и карт с современными. Данный метод используется частично при исследовании в камеральных условиях современной карты растительного покрова Кемеровской области и территории предприятия.

Для оценки численного обилия особей отдельных видов используется глазомерная шкала О. Друде. При этом методе принимается во внимание численность вида и степень покрытия им поверхности. Оценка по О. Друде производится глазомерным учетом по отдельности для каждой группы видов растений, сходных по размерам. В этой шкале степень обилия вида обозначается баллами (словами или цифрами). Шкала О. Друде представлена в таблице 13.3.

Таблица 13.3 – Шкала оценки обилия видов по Друде

Шкала оценки обилия		
по О. Друде	цифровой	словесной
Socialis (Soc)	6	Растения обильны, образуют фон, смыкаются
Copiosus (Cop3)	5	Растений очень много
Copiosus (Cop2)	4	Растений много, разбросаны
Copiosus (Cop1)	3	Изредка
Sparsae (Sp)	2	Растения в небольших количествах, вкрапления
Solitariae (Sol)	1	Растения единичны
Unicum (Un)	+	Встречаются единичные экземпляры

Разделение фитоценозов на ярусы рекомендуется проводить по способу, предложенному В.В. Алёхиным, который сводится к зарисовке или фотографированию вертикального разреза фитоценоза. Каждому ярусу присваивался буквенный индекс:

- А – древесный ярус;
- В – кустарниковый ярус;
- С – травяной ярус;
- Д – ярус полога.

Во время геоботанического описания параллельно проводится наблюдение за сезонными изменениями растений. При фенологическом описании растений фазы обозначаются следующими терминами:

Инв. № подл.	Взам. инв. №
	Подп. и дата

Изм.	Кол.уч.	Лист	№ док.	Подп.	Дата	002.42-23-П -ОВОС1.ТЧ	Лист
							177

- вегетация – период жизни растений с наибольшей активностью (рост и развитие растения);
- бутонизация – фаза развития, характеризующаяся образованием бутонов;
- цветение – фаза полового размножения цветочных растений, период от заложения цветка до оплодотворения;
- созревание плодов и семян – совокупность изменений в плодах, в результате которых семена становятся полноценными диаспорами;
- обсеменение и осыпание плодов – опадение плодов в период их созревания;
- увядание и отмирание – расцветивание отмирающих листьев и опадение;
- фаза покоя – состояние, при котором не происходит видимый рост растений, большинство физиологических процессов в растении приостанавливается, а некоторые прекращаются совсем.

В таблице 13.4 представлена периодичность и календарные сроки геоботанических описаний.

Таблица 13.4 – Периодичность и календарные сроки геоботанических описаний на периоды строительства, эксплуатации и рекультивации

Место расположения точек отбора проб	Периодичность отбора проб	Характер отбора	Способ отбора	Перечень определяемых показателей	Количество контрольных точек	Название контрольных точек
Растительный мир в месте отбора проб почвенных образцов	1 раз в год в период вегетации	разовый	ручной	геоботанические описания описание структуры фитоценоза	4	Б1-Б4

Места размещения пробных площадок для проведения предусмотренных проектными материалами наблюдений за состоянием растительности совпадают с точками мониторинга почвенного покрова: наблюдение осуществляется на границе СЗЗ с подветренной и наветренной стороны, на границе ОРО, а также в месте отбора проб почвенных образцов в фоновой точке.

Решение о необходимости проведения наблюдений за объектами растительного мира принимается по результатам анализа геохимических данных о состоянии грунтовых вод и (или) почвенного покрова при наличии тренда к увеличению степени загрязнения в течение 3-х лет.

#### **Предложения к производственному экологическому контролю (мониторингу) животного мира**

Основным методом контроля охраны животного мира является визуальный осмотр территории или отдельных участков, включающий: рекогносцировочное обследование, оценка численности популяций, плотности, учет гибели и при возможности травмирования животных в период осуществления рассматриваемой деятельности. Стандартизированных методов для экологического мониторинга животного мира не существует, в связи с чем, рекомендуется использовать наиболее

Изм.	Изнв. № подл.	Подп. и дата	Взам. инв. №

Изм.	Код.уч.	Лист	№ док.	Подп.	Дата	002.42-23-П -ОВОС1.ТЧ	Лист
							178

распространенные общепринятые методы, описанные в научных трудах: «Методы полевых экспедиционных исследований», «Учет животных на постоянных маршрутах», «Принципы анализа возрастной структуры популяций по выборочным данным».

Во время проведения мониторинга животного мира рекомендованы:

— Маршрутный метод применяется для выяснения присутствия жизненных форм организмов, экологических групп, разнообразия и встречаемости на исследуемой территории. Основными приемами являются: прямое наблюдение, оценки состояния, измерение, описание.

— Количественный учет наземных позвоночных производится линейным (маршрутным) способом. Подсчет особей производится вдоль выбранной линии, по обе стороны от неё. Продолжительность учета определяется временем и расстоянием. Маршрут учета закладывается в достаточно типичной и однообразной местности, чтобы облегчить последующий пересчет полученных данных на всю площадь обследуемых территорий. Учет производится путем непосредственных наблюдений (невооруженным глазом) и по косвенным признакам (следы, норы, продукты жизнедеятельности и т.д.).

При проведении маршрутов регистрируются все визуальные встречи, звуки, издаваемые животными, следы жизнедеятельности наземных позвоночных (следы, норы, помет и др.), дается характеристика местообитаний животных и особенностей антропогенного использования территории, проводится фотофиксация. Млекопитающие из отрядов хищные и парнокопытные, а также заяц учитываются на маршрутах по частоте встречаемости самих животных, их следов, экскрементов и других следовой жизнедеятельности. В настоящее время для относительных учетов мелких млекопитающих, в том числе и отловов, применяются в основном ловчие канавки и заборчики. Они являются стационарными ловушками, которые закладываются на длительное время. Также для учётов используют линии переносных ловушек (разные типы давилок и живоловок).

Маршруты, линии учета мелких млекопитающих, места встреч животных, следы и т. д. картируются. При картировании линий учета в GPS вносятся координаты начала и конца линии.

Проведение маршрутного пути обследования предусмотрено в пределах санитарно-защитной зоны объекта, в непосредственной близости к пробным площадкам экологического контроля (мониторинга) охраны растительного мира.

Контролируемыми параметрами производственного экологического контроля (мониторинга) охраны животного мира являются следующие виды.

Беспозвоночные животные - прежде всего насекомые, которые являются признанными биоиндикаторами состояния наземной среды обитания. Для мониторинга используются многочисленные фоновые виды с выраженной территориальностью. Это обеспечивает локальность их распределения и повышает надежность биоиндикации. Чаще всего в биологическом мониторинге используются хищные жуки, обитающие на поверхности почвы – жужелицы и стафилиниды. Исследуются их численность и видовой состав.

Инва. № подл.	Взам. инв. №
	Подп. и дата

							002.42-23-П -ОВОС1.ТЧ	Лист 179
Изм.	Кол.уч.	Лист	№ док.	Подп.	Дата			

На изменение состояния среды обитания эти жуки откликаются обеднением видового состава и изменением соотношения численности отдельных видов.

Для наблюдений в качестве биоиндикатора предлагаются жужелицы.

**Орнитофауна.** Для экологического мониторинга за птицами следует рассматривать сообщества воробьиных, как наиболее представительных в ландшафтах окрестностей промышленных объектов. Оценка состояния орнитофауны проводится по видовому разнообразию гнездящихся птиц. Наблюдения проводятся за следующими категориями птиц:

- биотопы промышленной застройки;
- лесные биотопы.

Сбор и подготовку информации проводить по следующей схеме подсчета вида птиц по типам биотопов:

- биотопы промышленной зоны: домовый воробей, сизый голубь, серая ворона, галка (синатропные виды);
- лесные (луговые) биотопы: совы, хищные птицы, мухоловки и другие доминирующие виды, которые будут выявлены во время рекогносцировочного обследования.

**Мелкие млекопитающие.** Для изучения предлагается наблюдения за полевой мышью, как наиболее распространенной особью на участках с большой техногенной нагрузкой.

Изучение будет заключаться в отслеживании динамики численности и плотности заселения определенного участка особями млекопитающего разного возраста (учитываются все встреченные особи).

**Земноводные.** При выборе местоположения наблюдательной фоновой площадки необходимо учесть условия пригодные для проживания и размножения земноводных, а именно, площадка должна содержать сырые или заболоченные участки. К учету предлагается прудовая или озерная лягушка.

Размещение пункта контрольных точек наблюдения за состоянием животного мира на периоды строительства, эксплуатации и рекультивации представлено в таблице 13.5.

Таблица 13.5 – Размещение пункта контрольных точек наблюдения за состоянием животного мира на периоды строительства, эксплуатации и рекультивации

Место расположения точек отбора проб	Периодичность отбора проб	Характер отбора	Способ отбора	Перечень определяемых показателей	Количество контрольных точек
Животный мир в месте размещения пробных площадок растительного мира	1 раз в год в июне	разовый	ручной	описание зооценозов	4

Места размещения пробных площадок для проведения предусмотренных проектными материалами наблюдений за состоянием животного мира совпадают с точками мониторинга почвенного покрова и растительности.

Взам. инв. №
Подп. и дата
Инв. № подл.

Изм.	Кол.уч.	Лист	№ док.	Подп.	Дата	002.42-23-П -ОВОС1.ТЧ	Лист
							180

Решение о необходимости проведения наблюдений за объектами животного мира принимается по результатам анализа геохимических данных о состоянии грунтовых вод и (или) почвенного покрова при наличии тренда к увеличению степени загрязнения в течение 3-х лет.

### 13.6 Программа мониторинга геологической среды

В связи с тем, что проектом не прогнозируется значимое воздействие на геологическую среду (включая ЭГП), разработка специальной программы мониторинга геологических процессов не требуется.

Однако при этом необходимо ведение постоянного визуального контроля:

- за состоянием откосов отвала, с целью исключения осыпей, обвалов, деформаций;
- состоянием систем водоотведения и ливнесборников с целью исключения таких ЭГП, как подтопление, морозное пучение.

Своевременное выявление формирующихся и усиливающихся в результате активной производственной деятельности негативных процессов и явлений позволит избежать аварийных ситуаций при производстве работ.

### 13.7 Предложения по ведению производственного экологического контроля за характером изменения компонентов природной среды при возникновении аварийных ситуаций

Мониторинг аварийных и нештатных ситуаций включает в себя комплекс организационно-технических мероприятий по оперативному выявлению мест аварий и их количественную и качественную оценку. Количественная и качественная оценки последствий аварий включают расчеты параметров аварии, определение объемов и характера воздействия на компоненты природной среды, направление и характер распространения загрязнения.

Аварийно-оперативный мониторинг при аварийном выбросе загрязняющих веществ в атмосферу при возникновении следующих аварийных ситуациях на период строительства и эксплуатации:

- **сценарий а)** разрушением цистерны топливозаправщика с разливом дизельного топлива на подстилающую поверхность, без его дальнейшего возгорания;
- **сценарий б)** разрушением цистерны топливозаправщика с разливом дизельного топлива на подстилающую поверхность и его дальнейшим возгоранием.
- **сценарий в)** обрушение борта отвала.

Контролируемыми показателями являются параметры аварийного разлива углеводородов и выброса загрязняющих веществ в окружающую среду, масштабы воздействия и состояние компонентов природной среды, эффективность проводимых природоохранных мероприятий.

При возникновении аварийной ситуации производится оперативное оповещение представителей уполномоченных государственных органов, а также выполняется оперативное внеплановое обследование. Обследование сопровождается опробованием почв и атмосферного воздуха в

Изм.	Кол.уч.	Лист	№ док.	Подп.	Дата	
Инва. № подл.	Подп. и дата	Взам. инв. №				

						002.42-23-П -ОВОС1.ТЧ	Лист
							181



зоне аварийного воздействия. Опробование проводится до и после ликвидации аварии. Аналитические исследования выполняются с максимально-возможной скоростью с тем, чтобы определить момент окончания аварийно-ликвидационных работ.

Программа обследования для каждой конкретной ситуации корректируется с учетом характера и масштаба аварии.

Состояние окружающей природной среды в районе разлива нефтепродуктов и на прилегающей к нему территории, контролируется посредством отбора проб грунта, воды и воздуха.

Отбор проб объектов окружающей среды осуществляется по соответствующим нормативным документам и сопровождается заполнением актов отбора проб. Количество проб (воздуха, воды, почвы) определяется в каждом случае отдельно.

В результате четко определяется зона загрязнения (до фонового уровня) и однозначно устанавливается перечень загрязняющих веществ. Число проб почвы, глубина шурфов, периодичность наблюдения определяется свойствами химического вещества, характеристикой почв и ландшафтными особенностями территории.

В дополнение к плановому экологическому мониторингу разрабатывается план оперативного контроля, включающий график контроля, состав параметров, периодичность и места проведения контроля. При разработке плана оперативного контроля учитываются:

- время ликвидации причин сверхнормативного загрязнения;
- масштаб аварии и количество загрязняющих веществ, попавших в окружающую среду в результате аварии;
- время завершения работ по ликвидации последствий аварии.

Сеть наблюдений при аварийных ситуациях остается такой же как на штатный режим работы, но может корректироваться в сторону уплотнения точек контроля в месте локализации аварии. Ведение мониторинга состояния окружающей среды на территории породного отвала и на прилегающей территории должно выполняться на единой информационной основе с использованием фактографических и картографических баз данных и геоинформационных систем. Результаты мониторинга должны быть интегрированы в общую систему ведения мониторинга данного района, что позволит проводить совместный анализ изменения состояния окружающей среды под антропогенным воздействием. План-график ПЭК в аварийных ситуациях представлен в таблице 13.6.

Таблица 13.6 – План-график ПЭК в аварийных ситуациях

Аварийная ситуация	Объект окружающей среды	Место отбора проб	Контролируемые параметры, периодичность контроля	НД, устанавливающие требования к отбору и подготовке проб
Аварийная ситуация «а» - Разрушение цистерны топливозаправщика с проливом дизельного топлива на подстилающую	Атмосферный воздух	- контрольные точки на границе ОРО; - контрольные точки на границе СЗЗ; - контрольные	Дигидросульфид (H <sub>2</sub> S), Углеводороды предельные (Алканы C <sub>12</sub> -C <sub>19</sub> ). Метеопараметры: скорость ветра (м/с);	ГОСТ Р 15945-2002 ГОСТ 12.1.005-88 ГОСТ 12.1.0016-79

Взам. инв. №	
Подп. и дата	
Инв. № подл.	

Изм.	Код.уч.	Лист	№ док.	Подп.	Дата	002.42-23-П -ОВОС1.ТЧ	Лист
							182

Аварийная ситуация	Объект окружающей среды	Место отбора проб	Контролируемые параметры, периодичность контроля	НД, устанавливающие требования к отбору и подготовке проб
поверхность, без его дальнейшего возгорания		точки на жилой зоне	направление ветра; температура воздуха (° С). Периодичность контроля - 4 исследования/сутки по каждому веществу. Контроль проводится до достижения ПДК	
	Воздух рабочей зоны	- контрольные точки на рабочих местах		
	Отходы ликвидации аварийных ситуации	-	- места сбора и временного накопления отходов; - порядок обращения с отходами; - контроль своевременного вывоза и утилизации отходов	
	Поверхностные воды	Ближайший водный объект – р.Грязнов	Взвешенные вещества; Нефтепродукты. Периодичность контроля - 4 исследования/сутки по каждому веществу. Контроль проводится до достижения ПДК	ГОСТ Р 51592-2000 ПНД Ф 12.15.1-08
Аварийная ситуация «б» - разрушение цистерны топливозаправщика с проливом дизельного топлива на подстилающую поверхность и его дальнейшим Возгоранием	Атмосферный воздух	- контрольные точки на границе ОРО; - контрольные точки на границе СЗЗ; - контрольные точки на жилой зоне	Азота диоксид (NO <sub>2</sub> ), Азот (II) оксид (NO), Гидроцианид (HCN), Углерод (Сажа), Сера диоксид (SO <sub>2</sub> ), Дигидросульфид (H <sub>2</sub> S), Углерод оксид (CO), Бенз/а/пирен (3,4-Бензпирен). Метеопараметры: скорость ветра (м/с); направление ветра; температура воздуха (° С). Периодичность контроля - 4 исследования/сутки по каждому веществу. Контроль проводится до достижения ПДК	ГОСТ Р 15945-2002 ГОСТ 12.1.005-88 ГОСТ 12.1.0016-79
	Воздух рабочей зоны	- контрольные точки на рабочих местах		
	Растительность	Контроль состояния растительности в зоне горения	Визуальный контроль	-
	Поверхностные воды	Ближайший водный объект – р.Грязнов	Взвешенные вещества;	ГОСТ Р 51592-2000 ПНД Ф 12.15.1-08

Изм.	Кол.уч.	Лист	№ док.	Подп.	Дата

Изм.	Кол.уч.	Лист	№ док.	Подп.	Дата	002.42-23-П -ОВОС1.ТЧ	Лист

Аварийная ситуация	Объект окружающей среды	Место отбора проб	Контролируемые параметры, периодичность контроля	НД, устанавливающие требования к отбору и подготовке проб
			Нефтепродукты. Периодичность контроля - 4 исследования/сутки по каждому веществу. Контроль проводится до достижения ПДК	
Аварийная ситуация «в» - обрушение борта отвала	Атмосферный воздух	- контрольные точки на границе ОРО; - контрольные точки на границе СЗЗ; - контрольные точки на жилой зоне	Метан, Метеопараметры: скорость ветра (м/с); направление ветра; температура воздуха (° С). Периодичность контроля - 4 исследования/сутки по каждому веществу. Контроль проводится до достижения ПДК	ГОСТ Р 15945-2002 ГОСТ 12.1.005-88 ГОСТ 12.1.0016-79
	Воздух рабочей зоны	- контрольные точки на рабочих местах		

Изм.	Кол.уч.	Лист	№ док.	Подп.	Дата
Изм.	Кол.уч.	Лист	№ док.	Подп.	Дата

Взам. инв. №

Подп. и дата

Изм. № подл.

002.42-23-П -ОВОС1.ТЧ

Лист

184

#### 14 Выявленные при проведении оценки неопределенности в определении воздействий намечаемой хозяйственной и иной деятельности на окружающую среду

При проведении оценки воздействия намечаемой хозяйственной деятельности на окружающую среду неопределённостей в идентификации источников загрязнения выявлено не было.

Помимо официально опубликованных результатов исследований, отчетов о результатах ранее выполненных изысканий, в ходе выполнения настоящей оценки были проанализированы результаты производственного контроля и экологического мониторинга предприятия. Степень исследования территории оценивается как достаточная.

Инв. № подл.	Подп. и дата	Взам. инв. №					002.42-23-П -ОВОС1.ТЧ	Лист
			Изм.	Кол.уч.	Лист	№ док.		Подп.

## 15 Обоснование выбора варианта намечаемой хозяйственной и иной деятельности из всех рассмотренных альтернативных вариантов

Объект размещения отходов АО «Шахта «Большевик» является существующим и проектом рассматривается досыпка его до максимальных отметок с последующей рекультивацией нарушенных земель.

Следовательно, реализация проектных решений является наиболее оптимальной и экономически выгодной. Также при оценке существующего состояния компонентов окружающей среды было учтено:

- участок проектирования расположен в границах существующего земельного отвода, дополнительного изъятия земель не требуется;
- почвенный покров на значительной части территории проектирования отсутствует и заменен техногенными грунтами;
- участок характеризуется отсутствием естественной растительности на значительной части территории проектирования;
- участок расположен за пределами зон санитарной охраны водозаборов;
- отсутствие поверхностных водных объектов на рассматриваемой территории;
- проектируемый объект не является источником воздействия на поверхностные и подземные воды при условии соблюдения технологического режима;
- удаленность от населенных пунктов и садово-огородных участков на расстояние более 2 км;
- прогнозируемое воздействие при строительстве и эксплуатации проектируемого объекта окажет воздействие на атмосферный воздух в пределах допустимых санитарно-гигиенических норм, превышений гигиенических нормативов на границе установленной санитарно-защитной зоны не ожидается;
- прогнозируемое акустическое воздействие при строительстве и эксплуатации объекта будет находиться в пределах установленных нормативов, превышений гигиенических нормативов на границе установленной санитарно-защитной зоны не ожидается.

Все перечисленное говорит о целесообразности выбранного варианта намечаемой деятельности по выбранному варианту.

Инв. № подл.	Подп. и дата	Взам. инв. №

						002.42-23-П -ОВОС1.ТЧ	Лист
							186
Изм.	Кол.уч.	Лист	№ док.	Подп.	Дата		

## 16 Сведения о проведении общественных обсуждений

В соответствии с Федеральным законом от 23.11.1995 № 174-ФЗ «Об экологической экспертизе», приказом №999 от 01.12.2020 «Об утверждении требований к материалам по оценке воздействия на окружающую среду», в составе проектной документации «Проект формирования внешнего отвала лицензионных участков недр открытых горных работ ООО «Разрез «Березовский» требуется проведение общественных обсуждений материалов оценки воздействия на окружающую среду (ОВОС).

В соответствии с нормами действующего законодательства: ФЗ № 131-ФЗ от 06 ноября 2003г. «Об общих принципах организации местного самоуправления в Российской Федерации», ФЗ №174-ФЗ от 03 ноября 2006 г. «Об экологической экспертизе», Приказа Минприроды России от 01.12.2020 № 999 «Об утверждении требований к материалам оценки воздействия на окружающую среду», организовано проведение общественных обсуждений с составлением протокола общественных слушаний.

Во исполнение п.7.9.2 Требований к материалам оценки воздействия на окружающую среду (утв. Приказом Минприроды России от 01.12.2020 № 999), уведомление о проведении общественных обсуждений предварительных материалов ОВОС и проектной документации по объекту государственной экологической экспертизы было направлено с целью его размещения на официальных сайтах для обеспечения доступности объекта общественных обсуждений для ознакомления общественности:

- На муниципальном уровне – в адрес Администрации Новокузнецкого муниципального округа.

- На региональном уровне – в адрес Южно-Сибирского межрегионального управления Росприроднадзора и Министерства природных ресурсов и экологии Кузбасса.

- На федеральном уровне – в адрес Федеральной службы по надзору в сфере природопользования (Росприроднадзор).

- На официальном сайте ООО «Проект-Сервис» исполнителя ОВОС: <https://proservice.ru/>.

- На официальном сайте заказчика: (АО «Шахта «Большевик» входит в состав ООО «Новая Горная УК»): <http://new-mmc.com/novosti/press-relizy/>.

**Места размещения объекта общественного обсуждения:** проектные материалы, материалы предварительной оценки воздействия на окружающую среду, а также опросные листы на бумажном носителе, журналы учета опросных листов, журналы учета замечаний и предложений общественности размещены по адресам:

- 654041, Кемеровская область-Кузбасс, г. Новокузнецк, ул. Сеченова, 25, каб. 316 (здание администрации Новокузнецкого муниципального округа) режим работы: понедельник – четверг 8:30-17:30, пятница 8:30-16:30, обеденный перерыв 12:00-12:48;

Взам. инв. №
Подп. и дата
Инв. № подл.

											002.42-23-П -ОВОС1.ТЧ	Лист
Изм.	Кол.уч.	Лист	№ док.	Подп.	Дата							187

- 654235, Кемеровская область-Кузбасс, пос. Чистогорский, 21а (здание Чистогорского территориального управления администрации Новокузнецкого муниципального округа Кемеровской области - Кузбасса) режим работы: понедельник – четверг 8:30-17:30, пятница 8:30-16:30, обеденный перерыв 12:00-12:48;

- 654080, Кемеровская область-Кузбасс, г. Новокузнецк, ул. Кирова, 69, ООО «Новая Горная УК» офис 2 этаж, кабинет №224. Время и дни доступности с понедельника по пятницу с 09:30 ч до 17:30 ч.

- в электронном виде опросные листы на сайте разработчика ОВОС (ООО «Проект-Сервис») <https://proservice.ru/> в разделе «Информация» - «Общественные обсуждения».

Дни доступности материалов на бумажном носителе в рабочие дни в режиме работы администраций, в электронном виде – круглосуточно.

Данные предварительные материалы оценки воздействия на окружающую среду подготовлены для предоставления в администрацию Новокузнецкого муниципального округа для проведения общественных обсуждений.

После проведения общественных обсуждений будут подготовлены окончательные материалы оценки воздействия на окружающую среду на основании предварительных материалов оценки воздействия на окружающую среду с учетом результатов анализа и учета замечаний, предложений и информации в соответствии с пунктом 4.8 приказа №999 от 01.12.2020.

Окончательные материалы оценки воздействия на окружающую среду утверждаются заказчиком, используются при подготовке обосновывающей документации по планируемой (намечаемой) хозяйственной и иной деятельности, в том числе представляются в соответствии с Федеральным законом от 23 ноября 1995 г. N 174-ФЗ «Об экологической экспертизе» на государственную экологическую экспертизу.

Инв. № подл.	Подп. и дата	Взам. инв. №

						002.42-23-П -ОВОС1.ТЧ	Лист
							188
Изм.	Кол.уч.	Лист	№ док.	Подп.	Дата		

## 17 Резюме нетехнического характера

Наименование объекта: «Объект размещения отходов АО «Шахта «Большевик».  
Корректировка».

Характеристика типа обосновывающей документации: проектная документация.

Заказчик: АО «Шахта «Большевик».

Генеральная проектная организация: ООО «Проект-Сервис».

Вид строительства: реконструкция.

Необходимость выполнения работ продиктована планируемым увеличением поступления отходов обогащения в связи с увеличением мощности АО «ОФ «Антоновская», вводом нового горнотранспортного оборудования, а также изменением календарного плана отвалообразования и, соответственно, рекультивации отвала.

Объект проектирования расположен на территории Новокузнецкого муниципального района Кемеровской области в границах существующего землеотвода.

Непосредственно участок, отведенный под размещение проектируемого породного отвала и его инфраструктуры, расположен в районе большого V-образного лога, ориентированного на юго-запад, в сторону р. Есаулка.

Ближайшие нормируемые территории – жилые объекты и садоводческие некоммерческие товарищества (СНТ), – по отношению к площадке породного отвала (ОРО) АО «Шахта «Большевик» расположены следующим образом:

- к юго-западу на расстоянии 3330 м – СНТ «Запсибовец-2», город Новокузнецк;
- к западу на расстоянии 2660 м – СНТ «Уголек-2», город Новокузнецк;
- к западу на расстоянии 2590 м – жилые дома Заводского района города Новокузнецка.

В отвале предусматривается размещение следующих видов отходов V класса опасности для окружающей среды (практически неопасные отходы), доставляемых с промплощадок АО "ОФ "Антоновская", АО "Шахта "Антоновская":

- Отходы породы при обогащении угольного сырья в тяжелосредних сепараторах и отсадочных машинах;
- Остаток обезвоживания шламовой пульпы при флотационном обогащении угольного сырья;
- Вмещающая порода при добыче угля подземным способом"
- Грунт, образовавшийся при проведении земляных работ, не загрязненный опасными веществами (грунт от реконструкции ст. Щукино).

Также на отвал с промплощадок АО "Шахта "Большевик", АО "Шахта "Антоновская" и АО "ОФ "Антоновская", с целью использования в качестве инертных материалов для изоляции отвала (для профилактики самовозгорания углесодержащих отходов), доставляются следующие виды промотходов:

Изм.	Кол.уч.	Лист	№ док.	Подп.	Дата

Взам. инв. №	Подп. и дата	Инв. № подл.	002.42-23-П -ОВОС1.ТЧ				Лист
							189



- Золошлаковая смесь от сжигания углей практически неопасная;
- Осадок очистных сооружений дождевой (ливневой) канализации практически неопасный (доставляется с промплощадок шахт Большевик и Антоновская).

Так как перечисленных видов отходов (золошлаковая смесь и осадок очистных сооружений) будет недостаточно для покрытия потребности в инертных материалах, то проектом принято решение для этих целей использовать суглинок, залегающий в основании отвала на рассматриваемом участке.

Суглинок для изоляции используется как специально снимаемый для этих целей бульдозером в основании проектируемого отвала, так и излишек грунта от земляных работ на участке (строительство гидротехнических сооружений, проездов, планировка площадок).

Принятый проектом срок службы отвала определен исходя из его расчетной остаточной емкости и ежегодных объемов размещения отходов и использования инертных материалов, согласованных с заказчиком (приложение Г, книга 2) и составляет 5 лет (2024 - 2028гг).

Размещаемые на породном отвале промышленные отходы отнесены к V классу по степени негативного воздействия на окружающую среду.

1. Анализ современного состояния окружающей среды и социально-экономической ситуации на рассматриваемой территории показал следующее:

- Особо охраняемые природные территории федерального, регионального и местного значения, а также охранные зоны, зарезервированные под создание новых особо охраняемых природных территорий федерального, регионального и местного значения на территории расположения объекта размещения отходов АО «Шахта «Большевик» отсутствуют.

- На территории существующего объекта размещения отходов АО «Шахта «Большевик» отсутствуют объекты всемирного наследия, объекты культурного наследия, включенные в единый государственный реестр объектов культурного наследия народов Российской Федерации, их зоны охраны и защитные зоны, выявленные объекты культурного наследия и объекты.

- Непосредственно на территории участка постоянно действующие водные объекты отсутствуют. Ближайшим водным объектом к участку проектирования объектами являются река Грязнов. В период проведения инженерно-экологических изысканий вода в реке Грязнов отсутствовала.

- Ширина водоохранной зоны для р Грязнов – 50 м. Протекает юго-западнее от границы участка изысканий с направлением течения на юг. Исток ручья находится в 0,066 км от границы проектируемого отвала.

2. Воздействие проектируемого объекта на окружающую среду по состоянию на существующее положение характеризуется допустимым воздействием на атмосферный воздух, почвы, подземные воды и условия землепользования.

- В границы установленной санитарно-защитной зоны жилая застройка не попадает, в соответствии с расчетами на границе жилой застройки и санитарно-защитной зоны отсутствуют превышения по химическому и акустическому фактору.

Изм.	Код.уч.	Лист	№ док.	Подп.	Дата	Инв. № подл.	Взам. инв. №
							Подп. и дата

						002.42-23-П -ОВОС1.ТЧ		Лист
								190

– Негативное воздействие на почвенный покров, растительный и животный мир сведено к минимуму. После проведения работ по отсыпке отвала будет проведена рекультивация нарушенных почв и земель.

– Проектом предусмотрены методы производства работ, исключаящие загрязнение водоемов. Поверхностный и талый сток с территории проектируемого отвала пород предполагается собирать в ливнеотстойники и вывозить на существующие очистные сооружения.

– Обращение с отходами обслуживания техники и жизнедеятельности людей, образующимися в результате строительства и эксплуатации объекта размещения отходов, производится по существующей схеме обращения с отходами на АО «Шахта «Большевик».

3. При выполнении оценки воздействия на окружающую среду намечаемой деятельности были рассмотрены альтернативные варианты:

- реализации проекта с размещением проектируемого объекта на другой территории,
- «нулевой» вариант.

4. Воздействие намечаемой деятельности на социально-экономические условия территории оценивается положительно – за счет увеличения рабочих мест и получения экономической выгоды от рентабельного производства.

5. По результатам оценки воздействий намечаемой деятельности в ОВОС рекомендованы мероприятия, направленные на минимизацию возможных негативных воздействий на окружающую среду, которые носят в основном организационный характер.

6. Разработаны мероприятия для снижения негативного воздействия.

Разработана программа мониторинга, включающая в себя: наблюдение, оценку, прогноз вредного влияния на окружающую среду и подготовку рекомендаций по предотвращению этого влияния.

Положительные тенденции развития предприятия:

1. Стабильный уровень налоговых отчислений в местный бюджет;
2. Организация новых рабочих мест разных квалификаций с благоприятными условиями труда;
3. Достойная заработная плата трудящихся.

Инв. № подл.	Подп. и дата	Взам. инв. №

						002.42-23-П -ОВОС1.ТЧ	Лист
							191
Изм.	Кол.уч.	Лист	№ док.	Подп.	Дата		



16 ГОСТ 17.0.0.01-76\*(с изменениями 1 и 2) «Система стандартов в области охраны природы и улучшения использования природных ресурсов. Основные положения».

17 ГОСТ Р ИСО 14040-2010 «Экологический менеджмент. Оценка жизненного цикла. Принципы и структура».

18 ГОСТ Р ИСО 14050-2009 «Менеджмент окружающей среды. Словарь».

19 ГОСТ Р ИСО 14001-2016 «Системы экологического менеджмента. Требования и руководство по применению».

20 СП 47.13330 «СНиП 11-02-96 Инженерные изыскания для строительства. Основные положения».

21 СанПиН 2.1.3684-21 Санитарно-эпидемиологические требования к содержанию территорий городских и сельских поселений, к водным объектам, питьевой воде и питьевому водоснабжению, атмосферному воздуху, почвам, жилым помещениям, эксплуатации производственных, общественных помещений, организации и проведению санитарно-противоэпидемических (профилактических) мероприятий.

22 СанПиН 1.2.3685-21 Гигиенические нормативы и требования к обеспечению безопасности и (или) безвредности для человека факторов среды обитания.

23 ГОСТ Р 56059-2014 «Производственный экологический мониторинг. Общие требования».

24 ГОСТ Р 56062-2014 «Производственный экологический контроль. Общие требования».

25 Приказ Минприроды России от 18.02.2022 № 109 «Об утверждении требований к содержанию программы производственного экологического контроля, порядка и сроков представления отчета об организации и о результатах осуществления производственного экологического контроля».

26 ИТС 22.1-2021 «Общие принципы производственного экологического контроля и его метрологического обеспечения».

27 Приказ Минприроды России от 08.12.2020 N 1030 «Об утверждении Порядка проведения собственниками объектов размещения отходов, а также лицами, во владении или в пользовании которых находятся объекты размещения отходов, мониторинга состояния и загрязнения окружающей среды на территориях объектов размещения отходов и в пределах их воздействия на окружающую среду».

28 Постановление РФ от 26 мая 2016 года № 467 «Об утверждении Положения о подтверждении исключения негативного воздействия на окружающую среду объектов размещения отходов».

29 Приказ МПР РФ от 01.12.2020 г. № 999 «Об утверждении требований к материалам оценки воздействия на окружающую среду».

30 Приказ Минприроды России от 14.02.2019 N 89 «Об утверждении Правил разработки технологических нормативов».

31 ИТС 16-2016 «Горнодобывающая промышленность. Общие процессы и методы»;

32 ИТС 37-2017 «Добыча и обогащение угля»;

Изм.	Кол.уч.	Лист	№ док.	Подп.	Дата	002.42-23-П -ОВОС1.ТЧ	Лист
							193
Изм.	Кол.уч.	Лист	№ док.	Подп.	Дата		

33 ИТС 46-2019 «Сокращение выбросов загрязняющих веществ, сбросов загрязняющих веществ при хранении и складировании товаров (грузов)»;

34 ИТС 17-2021 «Размещение отходов производства и потребления»;

35 ИТС 22-2016 «Очистка выбросов вредных (загрязняющих) веществ в атмосферный воздух при производстве продукции (товаров), а также при проведении работ и оказании услуг на крупных предприятиях».

36 СП 502.1325800.2021 «Инженерно-экологические изыскания для строительства. Общие правила производства работ».

37 СП 11-105-97 Инженерно-геологические изыскания для строительства.

### **Охрана и рациональное использование земельных ресурсов**

38 Земельный кодекс Российской Федерации от 25 октября 2001 № 136-ФЗ.

39 ГОСТ 27593-88. Почвы. Термины и определения.

40 ГОСТ 17.4.2.02-83. Охрана природы. Почвы. Номенклатура показателей пригодности нарушенного плодородного слоя почв для землевания.

41 ГОСТ 17.4.3.04-85. Охрана природы. Почвы. Общие требования к контролю и охране от загрязнения.

42 ГОСТ 17.4.3.02-85. Охрана природы. Почвы. Требования к охране плодородного слоя почвы при производстве земляных работ.

43 ГОСТ 17.5.1.03-86. Охрана природы. Земли. Классификация вскрышных и вмещающих пород для биологической рекультивации земель.

44 ГОСТ 17.5.1.06-84. Охрана природы. Земли. Классификация малопродуктивных угодий для землевания.

45 ГОСТ 17.5.3.04-83. Охрана природы. Земли. Общие требования к рекультивации земель (с Изменением № 1).

46 ГОСТ 17.5.3.05-84. Охрана природы. Земли. Рекультивация земель. Общие требования к землеванию.

47 ГОСТ 17.5.3.06-85. Охрана природы. Земли. Рекультивация земель. Требования к определению норм снятия плодородного слоя почвы при производстве земляных работ.

48 ГОСТ Р 59057-2020 «Охрана окружающей среды. Земли. Общие требования по рекультивации нарушенных земель».

49 СП 82.13330.2016. Благоустройство территорий. Актуализированная редакция СНиП III-10-75 (с Изменениями N 1, 2).

50 ГОСТ 17.4.3.01-2017 «Охрана природы (ССОП). Почвы. Общие требования к отбору проб».

51 Постановление Правительства РФ №800 от 10.07.2018 «О проведении рекультивации и консервации земель».

### **Охрана атмосферного воздуха от загрязнения**

52 Федеральный закон «Об охране атмосферного воздуха» № 96-ФЗ, от 04.05.99 г.

Изм.	Кол.уч.	Лист	№ док.	Подп.	Дата	002.42-23-П -ОВОС1.ТЧ	Лист
							194



67 «Методическое пособие по аналитическому контролю выбросов загрязняющих веществ в атмосферу», НИИ Атмосфера, СПб., 2002 г.

68 «Методическое пособие по расчету, нормированию и контролю выбросов загрязняющих веществ в атмосферный воздух», НИИ Атмосфера, СПб, 2012 г

69 Перечень и коды веществ, загрязняющих атмосферный воздух. - СПб., НИИ Атмосфера и др., 2015 г.

70 РД 52.04.52-85. Методические указания. Регулирование выбросов при неблагоприятных метеорологических условиях.

71 РД 52.04.186-89. Руководство по контролю загрязнения атмосферы.

72 МУК 4.3.3722-21 «Контроль уровня шума на территории жилой застройки, в жилых и общественных зданиях и помещениях».

73 ГОСТ 23337-14 «Шум. Методы измерения шума на селитебной территории и в помещениях жилых и общественных зданий».

74 Приказ Минприроды России от 17.11.2011 N 899 «Об утверждении порядка представления информации о неблагоприятных метеорологических условиях, требований к составу и содержанию такой информации, порядка ее опубликования и предоставления заинтересованным лицам».

75 Приказ Минприроды России (Министерства природных ресурсов и экологии РФ) от 28.11.2019 N 811 «Об утверждении требований к мероприятиям по уменьшению выбросов загрязняющих веществ в атмосферный воздух в периоды неблагоприятных метеорологических условий».

#### **Охрана поверхностных и подземных вод от истощения и загрязнения**

76 Водный кодекс РФ № 74-ФЗ от 3 июня 2006 г.

77 Федеральный закон РФ «О рыболовстве и сохранении водных биологических ресурсов» 20.12.2004 № 166-ФЗ.

78 Постановление Правительства РФ от 19.01.2006 № 20 «Об инженерных изысканиях для подготовки проектной документации, строительства, реконструкции объектов капитального строительства».

79 Постановление Правительства РФ от 10.04.2007 № 219 «Об утверждении Положения об осуществлении государственного мониторинга водных объектов».

80 Приказ МПР РФ от 06.02.2008 № 30 «Об утверждении форм и порядка представления сведений, полученных в результате наблюдений за водными объектами заинтересованными федеральными органами исполнительной власти, собственниками водных объектов и водопользователями».

81 ГОСТ 17.1.3.07-82 «Гидросфера. Правила контроля качества воды водоемов и водотоков».

82 ГОСТ Р 70282-2022 «Охрана окружающей среды. Поверхностные и подземные воды. Общие требования к отбору проб льда и атмосферных осадков».

83 ГОСТ Р 59024-2020 «Вода. Общие требования к отбору проб».

Изм.	Кол.уч.	Лист	№ док.	Подп.	Дата

Изм.	Кол.уч.	Лист	№ док.	Подп.	Дата	002.42-23-П -ОВОС1.ТЧ	Лист
							196

84 СП 32.13330.2018 «Канализация. Наружные сети и сооружения»

85 СанПиН 1.2.3685-21 «Гигиенические нормативы и требования к обеспечению безопасности и (или) безвредности для человека факторов среды обитания».

86 Приказ Минсельхоза РФ №552 от 13.12.2016 «Об утверждении нормативов качества воды водных объектов рыбохозяйственного значения, в том числе нормативов предельно допустимых концентраций вредных веществ в водах водных объектов рыбохозяйственного значения».

#### **Охрана растительности и животного мира**

87 «Лесной кодекс Российской Федерации» от 04.12.2006 № 200-ФЗ (с изменениями на 9 марта 2021 года).

88 Федеральный закон от 24.04.1995 № 52-ФЗ «О животном мире».

89 Федеральный закон от 20.12.2004 № 166-ФЗ «О рыболовстве и сохранении водных биологических ресурсов».

90 Постановление Правительства РФ от 29.04.2013 № 380 «Об утверждении Положения о мерах по сохранению водных биологических ресурсов и среды их обитания».

91 Постановление Правительства РФ от 31.10.2013 № 978 «Об утверждении перечня особо ценных диких животных и водных биологических ресурсов, принадлежащих к видам, занесенным в Красную книгу Российской Федерации и (или) охраняемым международными договорами Российской Федерации, для целей статей 226.1 и 258.1 Уголовного кодекса Российской Федерации».

92 Приказ Министерства природных ресурсов РФ 06.04.2004 № 323 «Об утверждении стратегии сохранения редких и находящихся под угрозой исчезновения видов животных, растений и грибов».

93 Приказ Министерства природных ресурсов и экологии РФ от 01.08.2011 № 658 «Об утверждении такс для исчисления размера вреда, причиненного объектам растительного мира, занесенным в Красную книгу Российской Федерации, и среде их обитания вследствие нарушения законодательства в области охраны окружающей среды и природопользования».

94 Приказ Министерства природных ресурсов и экологии РФ от 25.10.2005 года № 289 «Об утверждении перечней (списков) объектов растительного мира, занесенных в Красную книгу Российской Федерации и исключенных из Красной книги Российской Федерации» (с изменениями на 20 декабря 2018 года).

95 Приказ Министерства природных ресурсов РФ от 28.04.2008 № 107 «Об утверждении Методики исчисления размера вреда, причиненного объектам животного мира, занесенным в Красную книгу Российской Федерации, а также иным объектам животного мира, не относящимся к объектам охоты и рыболовства и среде их обитания».

96 Приказ Министерства природных ресурсов РФ №521 от 15.08.2023 «Об утверждении Примерного перечня мероприятий по охране объектов растительного и животного мира и среды их обитания, при условии выполнения которых осуществляется пользование недрами».

#### **Охрана окружающей среды при складировании отходов производства**

Изм.	Кол.уч.	Лист	№ док.	Подп.	Дата	Взам. инв. №	Подп. и дата	Инв. № подл.

002.42-23-П -ОВОС1.ТЧ

Лист

197



97 Федеральный закон Российской Федерации от 24 июня 1998 г. № 89-ФЗ «Об отходах производства и потребления».

98 Приказ Минприроды России от 04.12.2014 г. № 536 «Об утверждении критериев отнесения опасных отходов к I–IV классам опасности по степени негативного воздействия на окружающую среду».

99 Приказ Минприроды России N 792 от 30.09.2011 «Об утверждении Порядка ведения государственного кадастра отходов»;

100 Приказ Министерства природных ресурсов и экологии Российской Федерации № 242 от 22.05.2017 года «Об утверждении Федерального классификационного каталога отходов»;

101 Приказ Минприроды России от 08.12.2020 №1027 «Об утверждении порядка подтверждения отнесения отходов I–V классов опасности к конкретному классу опасности»;

102 Распоряжение Правительства РФ от 25 июля 2017 г. № 1589-р «Об утверждении перечня видов отходов производства и потребления, в состав которых входят полезные компоненты, захоронение которых запрещается».

### **Охрана недр**

103 Федеральный Закон «О недрах» от 21.02.1992 № 2395-1 (с изм. на 08.12.2020). Приказ Роснедра от 25.04.2023 N 247/04 «Об утверждении Порядка использования отходов недропользования, в том числе вскрышных и вмещающих горных пород, пользователями недр Приказ Минприроды России (Министерства природных ресурсов и экологии РФ)».

104 Федеральный Закон Российской Федерации «О лицензировании отдельных видов деятельности».

Инв. № подл.	Подп. и дата	Взам. инв. №					002.42-23-П -ОВОС1.ТЧ	Лист
								198
			Изм.	Кол.уч.	Лист	№ док.		Подп.

### Таблица регистрации изменений

Изм.	Номера листов (страниц)				Всего листов (страниц) в док.	Номер док.	Подп.	Дата
	измененных	замененных	новых	аннулированных				

Изм. № подл.	Подп. и дата	Взам. инв. №

Изм.	Кол.уч.	Лист	№ док.	Подп.	Дата

002.42-23-П -ОВОС1.ТЧ